



## KOMPLET OPORE ZA NOGE ZA SOPOTNIKA

### Splošne informacije

Preglednica 1.

Kompleti	Priporočeno orodje	Nivo znanja*	Čas
50500437, 50501151, 50501142, 50501143, 50501144, 50501145, 50501146, 50501147, 50501228, 50501266, 50501610, 50501611	Zaščitna očala, navorni ključ, medeni-nast nastavek, gumijasto kladivo Če opore za noge sopotnika še niso nameščene, je treba podporni nosilec za potnika kupiti ločeno		

(1) \*Nujno je privijanje do vrednosti navora ali druga srednje močna orodja ter tehnike

### SPLOŠNO

Kompleti dna za oporo za noge sopotnika 50501144, 50501147, 50501610, 50501611: Glejte Slika 1 in Preglednica 3 .

### Modeli

Za najnovejše podatke o prileganju za modele, glejte oznako izdelka ali [www.harley-davidson.com](http://www.harley-davidson.com).

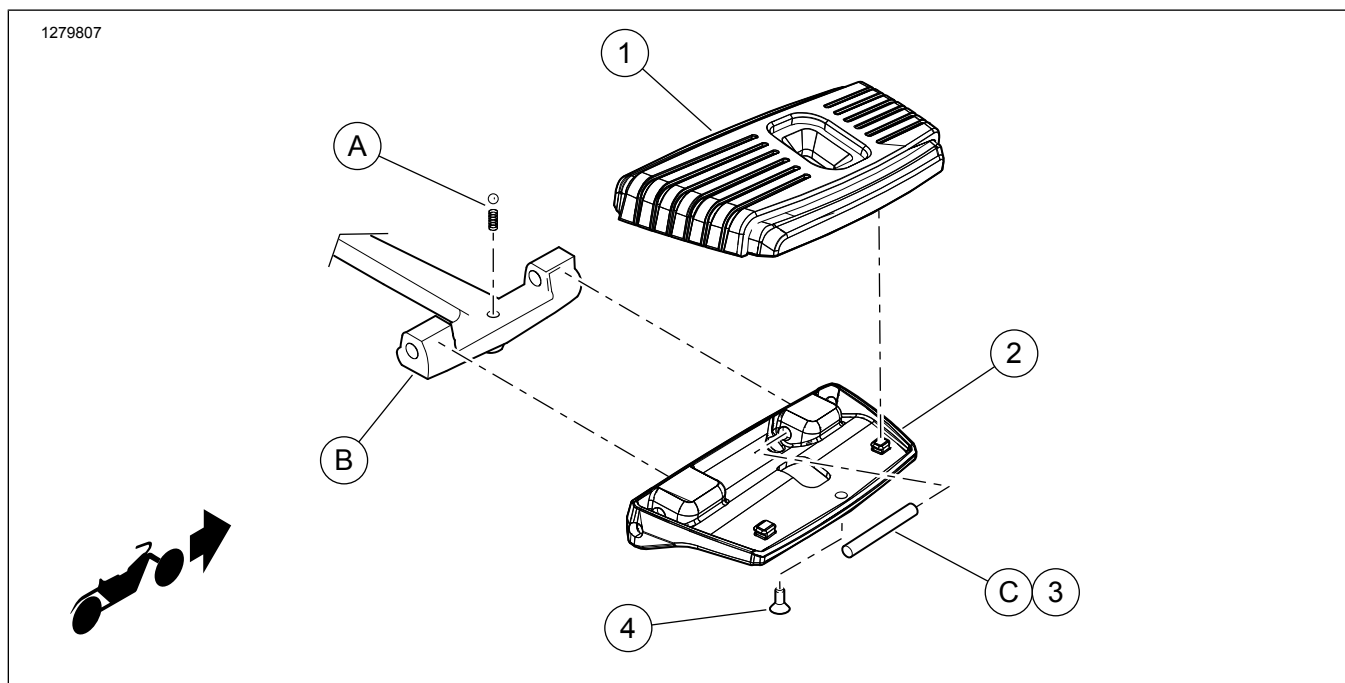
Kompleta vložkov in dna za oporo za noge sopotnika 50500437, 50501266: Glejte Slika 1 in Preglednica 4 .

### Vsebina kompleta

Kompleti vložkov za oporo za noge sopotnika 50501142, 50501143, 50501144, 50501146: Glejte Slika 1 in Preglednica 2 .

Kompleta vložkov in dna za oporo za noge sopotnika 50501151, 50501228: Glejte Slika 1 in Preglednica 5 .

### VSEBINA KOMPLETA



Slika 1. Vsebina kompleta: Komplet opore za noge sopotnika



**Preglednica 2. Vsebina kompleta: Kompleti vložkov za oporo za noge sopotnika 50501142, 50501143, 50501145, 50501146**

<input checked="" type="checkbox"/>	Del	Količina	Opis	Št. dela	Opombe
<input type="checkbox"/>	1	1	Vložek, sopotnik desno, Willie G Classic	50501256	Komplet 50501142
<input type="checkbox"/>		1	Vložek, sopotnik levo, Willie G Classic	50501257	Komplet 50501142
<input type="checkbox"/>		2	Vložek, sopotnik, klasičen obrezan rob	50501258	Komplet 50501143
<input type="checkbox"/>		1	Vložne, sopotnik desno, Willie G Skull	50501252	Komplet 50501145
<input type="checkbox"/>		1	Vložek, sopotnik levo, Willie G Skull	50501253	Komplet 50501145
<input type="checkbox"/>		1	Vložek sopotnik desno, obrezan rob	50501254	Komplet 50501146
<input type="checkbox"/>		1	Vložek, sopotnik levo, obrezan rob	50501255	Komplet 50501146

**Preglednica 3. Vsebina kompleta: Kompleti dna za oporo za noge sopotnika 50501144, 50501147, 50501610, 50501611**

<input checked="" type="checkbox"/>	Del	Količina	Opis	Št. dela	Opombe
<input type="checkbox"/>	2	2	Dno opore za noge, sopotnik, krom	50501264	Komplet 50501144
<input type="checkbox"/>		1	Dno opore za noge, sopotnik desno, krom	50501263	Komplet 50501147
<input type="checkbox"/>		1	Dno opore za noge, sopotnik levo, krom	50501262	Komplet 50501147
<input type="checkbox"/>		2	Dno opore za noge, sopotnik, črno	50501261	Komplet 50501610
<input type="checkbox"/>		1	Dno opore za noge, sopotnik, desno, črno	50501260	Komplet 50501611
<input type="checkbox"/>		1	Dno opore za noge, sopotnik, levo, črno	50501259	Komplet 50501611
<input type="checkbox"/>	3	4	Zatič tečaja	50933-86A	
<input checked="" type="checkbox"/>	A		Vzmet in kroglica		Del elementa B
<input checked="" type="checkbox"/>	B		Oporni nosilec opore za noge (prikazan je običajni nosilec)		Ločen nakup

**Preglednica 4. Vsebina kompleta: Kompleta vložkov in dna za oporo za noge sopotnika 50500437, 50501266**

<input checked="" type="checkbox"/>	Del	Količina	Opis	Št. dela	Opombe
<input type="checkbox"/>	1	1	Vložek opore za noge, sopotnik, desno, krom	50500378	Komplet 50500437
<input type="checkbox"/>		1	Vložek opore za noge, sopotnik, levo, krom	50500384	Komplet 50500437
<input type="checkbox"/>		1	Vložek opore za noge, sopotnik, desno, črn	50501026	Komplet 50501266
<input type="checkbox"/>		1	Vložek opore za noge, sopotnik, levo, črn	50501025	Komplet 50501266
<input type="checkbox"/>	2	1	Dno opore za noge, sopotnik, desno, krom	50500377	Komplet 50500437
<input type="checkbox"/>		1	Dno opore za noge, sopotnik, levo, krom	50500384	Komplet 50500437
<input type="checkbox"/>		1	Dno opore za noge, sopotnik, desno, črno	50501072	Komplet 50501266
<input type="checkbox"/>		1	Dno opore za noge, sopotnik, levo, črno	50501073	Komplet 50501266
<input type="checkbox"/>	3	4	Zatič tečaja	50933-86A	
<input checked="" type="checkbox"/>	A		Vzmet in kroglica		Del elementa B
<input checked="" type="checkbox"/>	B		Oporni nosilec opore za noge (prikazan je običajni nosilec)		Ločen nakup

**Preglednica 5. Vsebina kompleta: Kompleta vložkov in dna za oporo za noge sopotnika 50501151, 50501228**

<input checked="" type="checkbox"/>	Del	Količina	Opis	Št. dela	Opombe
<input type="checkbox"/>	1	1	Sestav opore za noge, sopotnik desno, krom	50501155	Komplet 50501151
<input type="checkbox"/>		1	Sestav opore za noge, sopotnik levo, krom	50501154	Komplet 50501151
<input type="checkbox"/>		1	Sestav opore za noge, sopotnik desno, črn	50501158	Komplet 50501228
<input type="checkbox"/>		1	Sestav opore za noge, sopotnik levo, črn	50501157	Komplet 50501228
<input type="checkbox"/>	2	1	Dno opore za noge, sopotnik desno, krom	50501211	Komplet 50501151
<input type="checkbox"/>		1	Dno opore za noge, sopotnik levo, krom	50501210	Komplet 50501151
<input type="checkbox"/>		1	Dno opore za noge, sopotnik desno, črno	50501209	Komplet 50501228
<input type="checkbox"/>		1	Dno opore za noge, sopotnik levo, črno	50501208	Komplet 50501228
<input type="checkbox"/>	3	2	Vijak, nerjaveče jeklo	2548	Komplet 50501151
<input type="checkbox"/>		2	Vijak, črn	2361	Komplet 50501228

**OPOMBA**

*Pred nameščenjem ali odstranjevanjem delov iz vozila preverite, ali komplet vsebuje vse elemente.*

**SPLOŠNO**

**Modeli**

Za informacije o prileganju modelu si oglejte Maloprodajni katalog P&A ali razdelek Deli in dodatki na [www.harley-davidson.com](http://www.harley-davidson.com) (samo v angleščini).

Tukaj preverite, ali uporabljate najnovejšo različico navodil: [www.harley-davidson.com/isheets](http://www.harley-davidson.com/isheets)

Obrnite se na Center za podporo strankam Harley-Davidson na številki 1-800-258-2464 (samo ZDA) ali 1-414-343-4056.

**ODSTRANJEVANJE**

**Če so opore za noge za sopotnika trenutno nameščene:**

1. Glejte Slika 2 in Slika 3.
2. Nagnite oporo za noge (1) v položaj »gor«.

3. Če so nameščene, odstranite spodnje kromirane opore za noge.
4. Uporabite majhen ploski izvijač, da potisnete gumijaste kroglice na blazinici skozi odprtine na dnu opore za noge.
5. Odstranite ploščico.
6. Izbijte en zatič tečaja (3 ali C) iz odprtine tečaja z medeninastim klinom in gumijastim kladivom.
7. Odstranite zatič.
8. Ponovite za drugi zatič.
9. Odstranite oporo za noge s podpornega nosilca (B). Ohranite kroglico in vzmet (A).

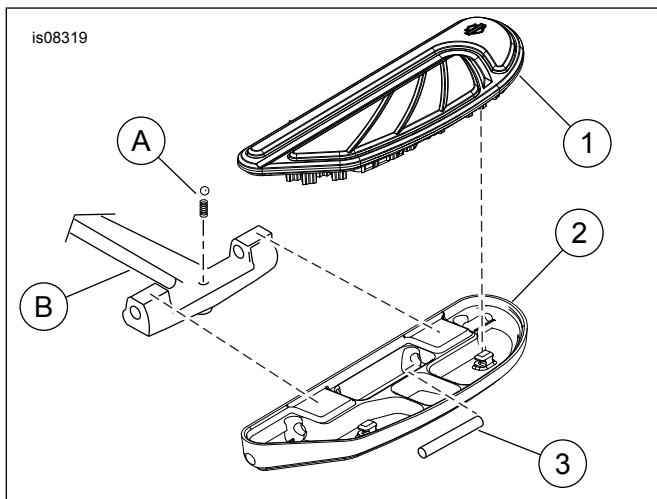
## MONTAŽA

1. Če opore za noge za sopotnika trenutno niso nameščene:: Glejte Slika 2 in Slika 3. Namestite oporni nosilec opore za noge (B) (se prodaja ločeno).
2. **Za vse modele:** Namestite dno opore za noge na podporo v navzdol obrnjenem položaju. Ne odstranite kroglice iz vzmeti (A).
3. Namestite zatiče tečaja (3 ali C).
4. Po potrebi uporabite medeninasto greznico in gumijasto kladivo ter izbijajte zatiče, dokler se ne naslonijo na oporne nosilce.
5. Nanesite tekoče sredstvo za pomivanje posode na izboklini na opori za noge.
6. Potisnite vložke opore za noge trdno v dno opore za noge.
7. **Kompleta 50501151 ali 50501228:** Glejte Slika 3. Montirajte vijake (3).
  - a. Stisnite sklop opore za noge skupaj z dnom opore za noge.
  - b. Montirajte vijake (3) v spodnjo stran dna opore za noge. Privijte. 1,4–1,9 N·m (12–17 in-lbs)
8. Ponovite zgoraj navedene korake za drugo oporo za noge.

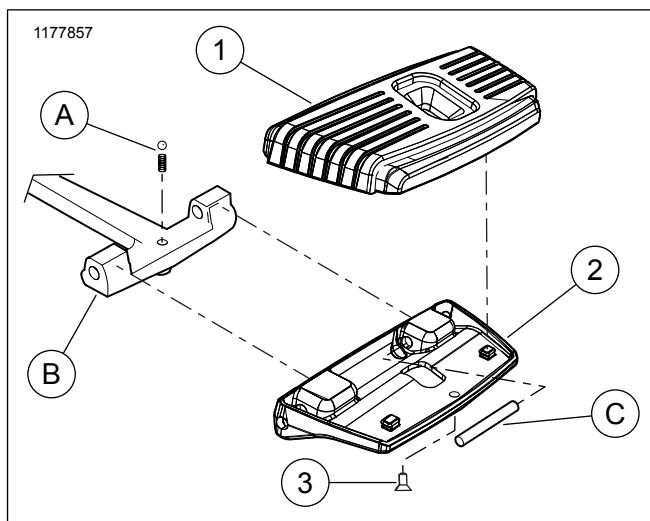
### OPOMBA

Preprečite stik kromiranih površin z abrazivnimi materiali, kot so kamni in pesek.

## SERVISNI DELI



Slika 2. Servisni deli: Opora za noge za sopotnika Airflow



Slika 3. Servisni deli: Opora za noge sopotnik Airflow (kompleti 50501151, 50501228)