



## KELEIVIO KOJŲ ATRAMOS RINKINYS

### Bendroji informacija

Lent 1.

| Rinkiniai  | Rekomenduojami įrankiai  | Įgūdžių lygis* | Laikas |
|--|--|----------------|--------|
| 50500437, 50501151, 50501142, 50501143, 50501144, 50501145, 50501146, 50501147, 50501228, 50501266, 50501610, 50501611 | Apsauginiai akiniai, dinamometrinis veržliaraktis, žalvarinis suvedimo kaištis, guminis plaktukas<br>Jei keleivio plokščiosios paminos dar nesumontuotos, keleivio atraminį rėmelį reikia įsigyti atskirai |                |        |

(1) Reikia mokėti priveržti iki atitinkamo priveržimo momento, naudotis tam tikrais vidutinio sudėtingumo įrankiais bei metodais

### BENDROJI INFORMACIJA

#### Modeliai

Norėdami gauti naujausios informacijos apie modelio įrengimą, žr. gaminio etiketę arba [www.harley-davidson.com](http://www.harley-davidson.com).

#### Rinkinio turinys

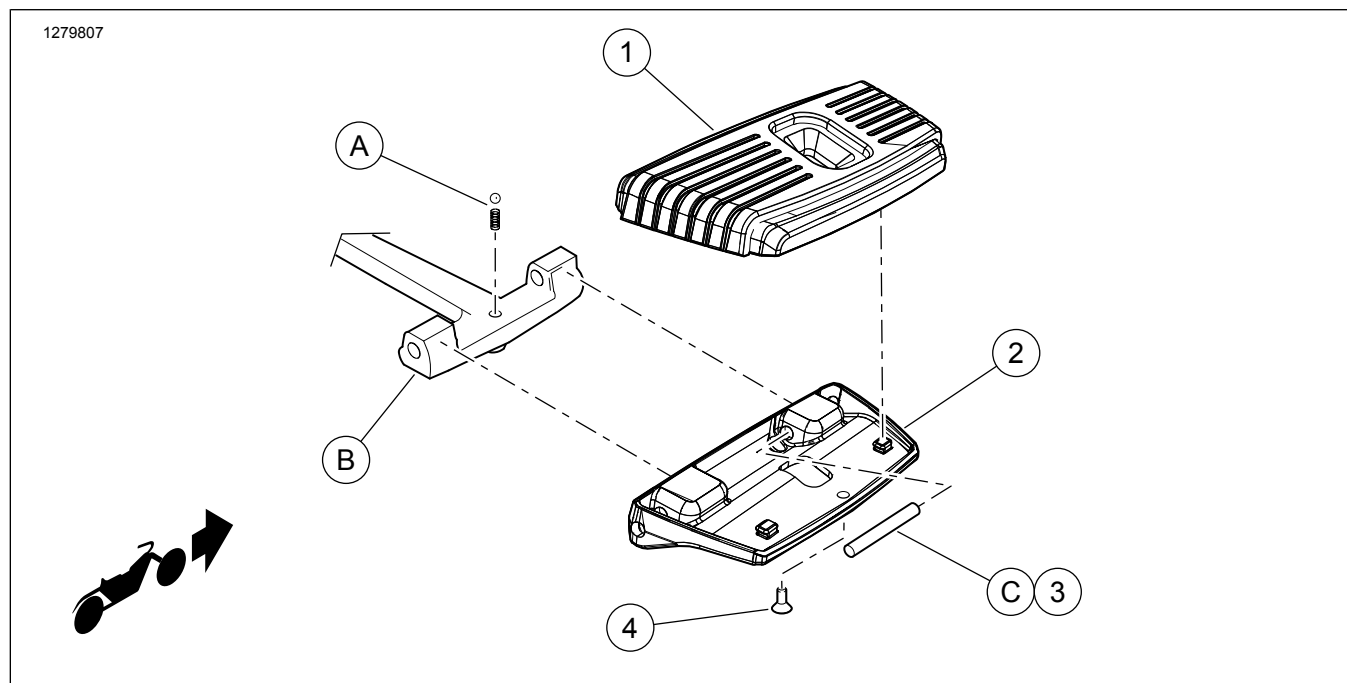
Keleivio plokščiųjų paminų įdėklų komplektai Nr. 50501142, 50501143, 50501144, 50501146: Žr. Pav 1 ir Lent 2 .

Keleivio plokščiųjų paminų lovelių komplektai Nr. 50501144, 50501147, 50501610, 50501611: Žr. Pav 1 ir Lent 3 .

Keleivio plokščiųjų paminų įdėklų ir lovelių komplektai Nr. 50500437, 50501266: Žr. Pav 1 ir Lent 4 .

Keleivio plokščiųjų paminų įdėklų ir lovelių komplektai Nr. 50501151, 50501228: Žr. Pav 1 ir Lent 5 .

### RINKINIO TURINYS



Pav 1. Rinkinio turinys Keleivio plokščiųjų paminų komplektai

**Lent 2. Rinkinio turinys Keleivio plokščiųjų paminų įdėklų komplektai Nr. 50501142, 50501143, 50501145, 50501146**

| <input checked="" type="checkbox"/> | Brėžts | Kiekis | Aprašas                                       | Dalies Nr. | Pastabos                |
|-------------------------------------|--------|--------|---|------------|-------------------------|
| <input type="checkbox"/>            | 1      | 1      | Keleivio dešinysis įdėklas „Willie G Classic“ | 50501256   | Komplektas Nr. 50501142 |
| <input type="checkbox"/>            |        | 1      | Keleivio kairysis įdėklas „Willie G Classic“  | 50501257   | Komplektas Nr. 50501142 |
| <input type="checkbox"/>            |        | 2      | Keleivio įdėklas „Classic Edge Cut“           | 50501258   | Komplektas Nr. 50501143 |
| <input type="checkbox"/>            |        | 1      | Keleivio dešinysis įdėklas „Willie G Skull“   | 50501252   | Komplektas Nr. 50501145 |
| <input type="checkbox"/>            |        | 1      | Keleivio kairysis įdėklas „Willie G Skull“    | 50501253   | Komplektas Nr. 50501145 |
| <input type="checkbox"/>            |        | 1      | Keleivio dešinysis įdėklas „Edge Cut“         | 50501254   | Komplektas Nr. 50501146 |
| <input type="checkbox"/>            |        | 1      | Keleivio kairysis įdėklas „Edge Cut“          | 50501255   | Komplektas Nr. 50501146 |

**Lent 3. Rinkinio turinys Keleivio plokščiųjų paminų lovelių komplektai Nr. 50501144, 50501147, 50501610, 50501611**

| <input checked="" type="checkbox"/> | Brėžts | Kiekis | Aprašas  | Dalies Nr. | Pastabos                |
|-------------------------------------|--------|--------|--|------------|-------------------------|
| <input type="checkbox"/>            | 2      | 2      | Keleivio plokščiosios paminos lovelis, chromuotas            | 50501264   | Komplektas Nr. 50501144 |
| <input type="checkbox"/>            |        | 1      | Keleivio dešinėsios plokščiosios paminos lovelis, chromuotas | 50501263   | Komplektas Nr. 50501147 |
| <input type="checkbox"/>            |        | 1      | Keleivio kairiosios plokščiosios paminos lovelis, chromuotas | 50501262   | Komplektas Nr. 50501147 |
| <input type="checkbox"/>            |        | 2      | Keleivio plokščiosios paminos lovelis, juodas                | 50501261   | Komplektas Nr. 50501610 |
| <input type="checkbox"/>            |        | 1      | Keleivio dešinėsios plokščiosios paminos lovelis, juodas     | 50501260   | Komplektas Nr. 50501611 |
| <input type="checkbox"/>            |        | 1      | Keleivio kairiosios plokščiosios paminos lovelis, juodas     | 50501259   | Komplektas Nr. 50501611 |
| <input type="checkbox"/>            | 3      | 4      | Šarnyrinis kaištis   | 50933-86A  |                         |
| <input checked="" type="checkbox"/> | A      |        | Spyruoklė ir rutuliukas                                      |            | Elemento B dalis        |
| <input checked="" type="checkbox"/> | B      |        | Kojų atramos laikiklis (parodytas įprastas laikiklis)        |            | [sigyjama atskirai      |

**Lent 4. Rinkinio turinys Keleivio plokščiųjų paminų įdėklų ir lovelių komplektai Nr. 50500437, 50501266**

| <input checked="" type="checkbox"/> | Breits | Kiekis | Aprašas  | Dalies Nr. | Pastabos            |
|-------------------------------------|--------|--------|--|------------|---------------------|
| <input type="checkbox"/>            | 1      | 1      | Keleivio dešinėsios plokščiosios paminos įdėklas, chromuotas | 50500378   | Komplektas 50500437 |
| <input type="checkbox"/>            |        | 1      | Keleivio kairiosios plokščiosios paminos įdėklas, chromuotas | 50500384   | Komplektas 50500437 |
| <input type="checkbox"/>            |        | 1      | Keleivio dešinėsios plokščiosios paminos įdėklas, juodas     | 50501026   | Komplektas 50501266 |
| <input type="checkbox"/>            |        | 1      | Keleivio kairiosios plokščiosios paminos įdėklas, juodas     | 50501025   | Komplektas 50501266 |
| <input type="checkbox"/>            | 2      | 1      | Keleivio dešinėsios plokščiosios paminos lovelis, chromuotas | 50500377   | Komplektas 50500437 |
| <input type="checkbox"/>            |        | 1      | Keleivio kairiosios plokščiosios paminos lovelis, chromuotas | 50500384   | Komplektas 50500437 |
| <input type="checkbox"/>            |        | 1      | Keleivio dešinėsios plokščiosios paminos lovelis, juodas     | 50501072   | Komplektas 50501266 |
| <input type="checkbox"/>            |        | 1      | Keleivio kairiosios plokščiosios paminos lovelis, juodas     | 50501073   | Komplektas 50501266 |
| <input type="checkbox"/>            | 3      | 4      | Šarnyrinis kaištis   | 50933-86A  |                     |
| <input checked="" type="checkbox"/> | A      |        | Spyruoklė ir rutuliukas                                      |            | Elemento B dalis    |
| <input checked="" type="checkbox"/> | B      |        | Kojų atramos laikiklis (parodytas įprastas laikiklis)        |            | [sigyjama atskirai  |

**Lent 5. Rinkinio turinys Keleivio plokščiųjų paminų įdėklų ir lovelių komplektai Nr. 50501151, 50501228**

| <input checked="" type="checkbox"/> | Breits | Kiekis | Aprašas  | Dalies Nr. | Pastabos            |
|-------------------------------------|--------|--------|--|------------|---------------------|
| <input type="checkbox"/>            | 1      | 1      | Keleivio dešinėsios plokščiosios paminos blokas, chromuotas  | 50501155   | Komplektas 50501151 |
| <input type="checkbox"/>            |        | 1      | Keleivio kairiosios plokščiosios paminos blokas, chromuotas  | 50501154   | Komplektas 50501151 |
| <input type="checkbox"/>            |        | 1      | Keleivio dešinėsios plokščiosios paminos blokas, juodas      | 50501158   | Komplektas 50501228 |
| <input type="checkbox"/>            |        | 1      | Keleivio kairiosios plokščiosios paminos blokas, juodas      | 50501157   | Komplektas 50501228 |
| <input type="checkbox"/>            | 2      | 1      | Keleivio dešinėsios plokščiosios paminos lovelis, chromuotas | 50501211   | Komplektas 50501151 |
| <input type="checkbox"/>            |        | 1      | Keleivio kairiosios plokščiosios paminos lovelis, chromuotas | 50501210   | Komplektas 50501151 |
| <input type="checkbox"/>            |        | 1      | Keleivio dešinėsios plokščiosios paminos lovelis, juodas     | 50501209   | Komplektas 50501228 |
| <input type="checkbox"/>            |        | 1      | Keleivio kairiosios plokščiosios paminos lovelis, juodas     | 50501208   | Komplektas 50501228 |
| <input type="checkbox"/>            | 3      | 2      | Nerūdijančiojo plieno sraigtas                               | 2548       | Komplektas 50501151 |
| <input type="checkbox"/>            |        | 2      | Varžtas, juodas  | 2361       | Komplektas 50501228 |

**PASTABA**

*Prieš pradėdami montuoti arba nuimdami detales nuo transporto priemonės, patikrinkite ar komplekte yra visos nurodytos dalys.*

**BENDROJI INFORMACIJA**

**Modeliai**

Informaciją apie tai, kuriems modeliams tai tinka, žr. dalių ir priedų (P&A) mažmeninės prekybos kataloge arba interneto svetainės [www.harley-davidson.com](http://www.harley-davidson.com) skyriuje apie dalis ir priedus (tik anglų k.).

Patikrinkite, ar naudojate naujausią instrukcijų lapą: [www.harley-davidson.com/isheets](http://www.harley-davidson.com/isheets)

Su „Harley-Davidson“ klientų aptarnavimo centru galite susisiekti telefonu 1-800-258-2464 (tik JAV) arba 1-414-343-4056.

**IŠĖMIMAS**

**Jei šiuo metu yra įtaisytos keleivio kojų atramos:**

1. Žr. Pav 2 ir Pav 3.
2. Pakreipkite kojų atramą (1) į „viršutinę“ padėtį.

3. Jei įrengta, nuimkite apatines chromuotas kojų atramos dangas.
4. Nedideliu plokščiu atsuktuvu pastumkite guminius rutuliukus aukštyn pro kojų atramos plokštės angas.
5. Pašalinkite trinkelę.
6. Vieną šarnyrinį kaištį (3 arba C) ištraukite iš angos su variniu kaltu ir guminiu plaktuku.
7. Išimkite kaištį.
8. Pakartokite su antruoju kaiščiu.
9. Išimkite plokščiąją paminą iš atraminio rėmelio (B). Rutuliuką ir spyruoklę (A) išsaugokite.

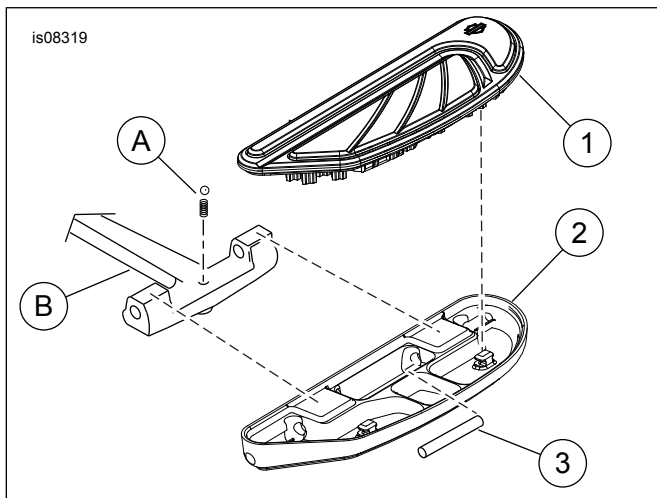
## MONTAVIMAS

1. **Jei keleivio kojų atramos nėra įtaisytos:** žr. Pav 2 ir Pav 3. Įtaisykite kojų atramos laikiklį (B) (išgyjamas atskirai).
2. **Visiems modeliams:** Plokščiosios paminos lovelį (žemutinė padėtimi) uždėkite ant atramos. Rutuliukas ir spyruoklė (A) turi likti vietoje.
3. Įtaisykite šarnyrinius kaiščius (3 arba C).
4. Jei reikia, variniu kaltu ir guminiu plaktuku įtvirtinkite kaiščius, kol bus centruoti atramoje.
5. Skysto indų ploviklio užlašinkite ant kojų atramos intarpo gumbelių.
6. Tvirtai įstumkite kojų atramos intarpą į kojų atramos plokštę.
7. **Rinkiniai 50501151 arba 50501228:** žr. Pav 3. Įsukite varžtą (3).
  - a. Prispauskite kojų atramos mazgą prie kojų atramos plokštės.
  - b. Įsukite varžtą (3) kojų atramos plokštės apačioje. Priveržkite. 1,4–1,9 N·m (12–17 in-lbs)
8. Pakartokite ankstesnius veiksmus su kita kojų atrama.

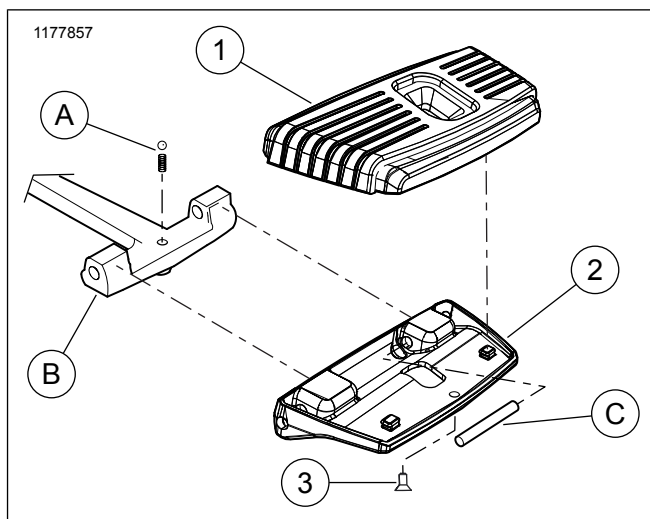
### PASTABA

Saugokite chromuotus paviršius nuo šlifuojančių medžiagų, pvz., akmenų ir smėlio.

## DALYS, REIKALINGOS UŽDUOČIAI ATLIKTI



Pav 2. Dalys, reikalingos užduočiai atlikti „Airflow“ keleivio kojų atrama



Pav 3. Dalys, reikalingos užduočiai atlikti „Airflow“ keleivio kojų atrama (rinkiniai 50501151, 50501228)