



## KIT PAPAN KAKI PEMBONCENG

### Maklumat Am

Jadual 1.

Kit	Alat yang Dicadangkan	Tahap Kemahiran*	Masa
50500437, 50501151, 50501142, 50501143, 50501144, 50501145, 50501146, 50501147, 50501228, 50501266, 50501610, 50501611	Kaca Mata Keselamatan, Perengkuh Tork, Drif Loyang, Tukul Getah Jika papan kaki Pembonceng belum dipasangkan, braket sokongan Pembonceng mesti dibeli dahulu secara berasingan		

(1) \*Perlu diketatkan ke nilai tork atau perlu menggunakan alat dan teknik lain

### UMUM

Kit Ceper Papan Kaki Pembonceng 50501144, 50501147, 50501610, 50501611: Lihat Rajah 1 dan Jadual 3 .

### Model

Kit Ceper Papan Kaki Pembonceng dan Sisipan 50500437, 50501266: Lihat Rajah 1 dan Jadual 4 .

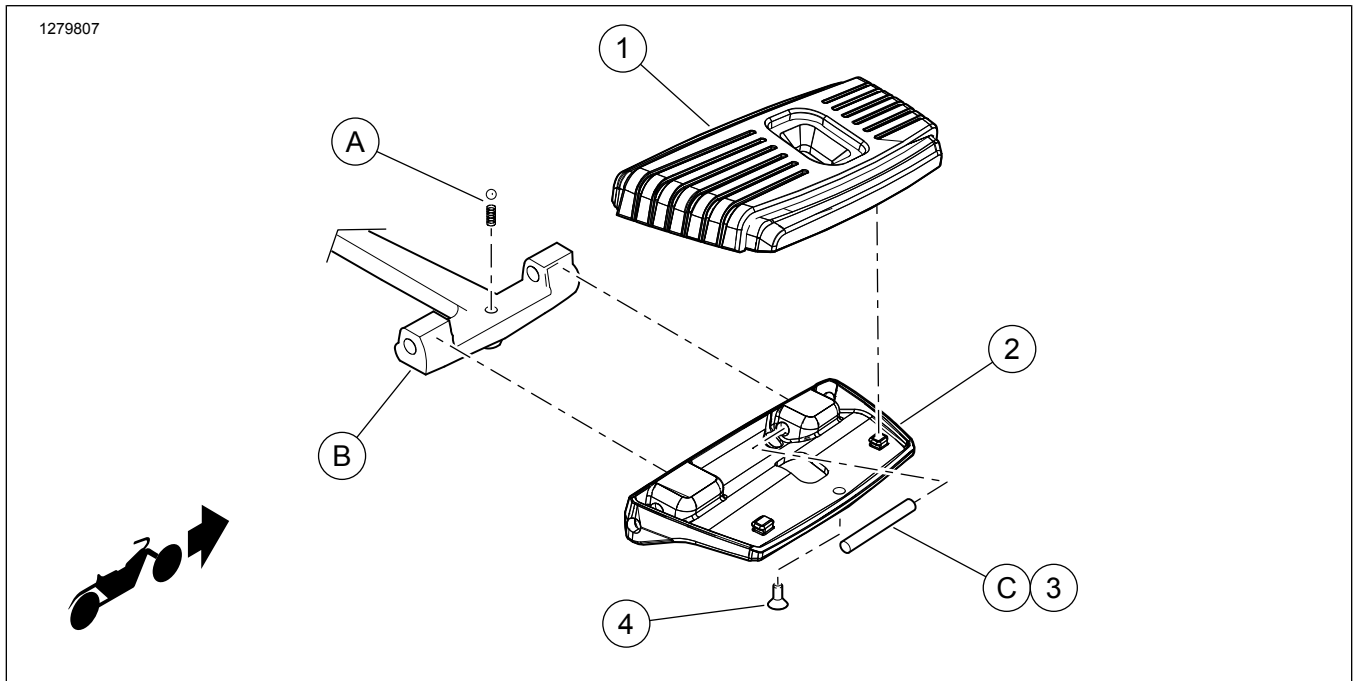
Untuk maklumat perlengkapan model terkini, lihat label produk atau [www.harley-davidson.com](http://www.harley-davidson.com).

Kit Ceper Papan Kaki Pembonceng dan Sisipan 50501151, 50501228: Lihat Rajah 1 dan Jadual 5 .

### Kandungan Kit

Kit Sisipan Papan Kaki Pembonceng 50501142, 50501143, 50501144, 50501146: Lihat Rajah 1 dan Jadual 2 .

### KANDUNGAN KIT



Rajah 1. Kandungan Kit: Kit Papan Kaki Pembonceng

**Jadual 2. Kandungan Kit: Kit Sisipan Papan Kaki Pembonceng 50501142, 50501143, 50501145, 50501146**

<input checked="" type="checkbox"/>	Item	Kuantiti	Penerangan	No. Bahagian	Nota
<input type="checkbox"/>	1	1	Sisipan, kanan pembonceng, Willie G Klasik	50501256	Kit 50501142
<input type="checkbox"/>		1	Sisipan, kiri pembonceng, Willie G Klasik	50501257	Kit 50501142
<input type="checkbox"/>		2	Sisipan, pembonceng, Potongan tepi Klasik	50501258	Kit 50501143
<input type="checkbox"/>		1	Sisipan, kanan pembonceng, Tengkorak Willie G	50501252	Kit 50501145
<input type="checkbox"/>		1	Sisipan, kiri pembonceng, Tengkorak Willie G	50501253	Kit 50501145
<input type="checkbox"/>		1	Sisipan, kanan pembonceng, Potongan tepi	50501254	Kit 50501146
<input type="checkbox"/>		1	Sisipan, kiri pembonceng, Potongan tepi	50501255	Kit 50501146

**Jadual 3. Kandungan Kit: Kit Ceper Papan Kaki Pembonceng 50501144, 50501147, 50501610, 50501611**

<input checked="" type="checkbox"/>	Item	Kuantiti	Penerangan	No. Bahagian	Nota
<input type="checkbox"/>	2	2	Ceper papan kaki, pembonceng, krom	50501264	Kit 50501144
<input type="checkbox"/>		1	Ceper papan kaki, kanan pembonceng, krom	50501263	Kit 50501147
<input type="checkbox"/>		1	Ceper papan kaki, kiri pembonceng, krom	50501262	Kit 50501147
<input type="checkbox"/>		2	Ceper papan kaki, pembonceng, hitam	50501261	Kit 50501610
<input type="checkbox"/>		1	Ceper papan kaki, pembonceng, kanan, hitam	50501260	Kit 50501611
<input type="checkbox"/>		1	Ceper papan kaki, pembonceng, kiri, hitam	50501259	Kit 50501611
<input type="checkbox"/>	3	4	Pin pangsi	50933-86A	
<input checked="" type="checkbox"/>	A		Spring dan bola		Sebahagian daripada item B
<input checked="" type="checkbox"/>	B		Braket sokongan papan kaki (braket biasa ditunjukkan)		Beli secara berasingan

**Jadual 4. Kandungan Kit: Kit Ceper Papan Kaki Pembonceng dan Sisipan 50500437, 50501266**

<input checked="" type="checkbox"/>	Item	Kuantiti	Penerangan	No. Bahagian	Nota
<input type="checkbox"/>	1	1	Sisipan papan kaki, pembonceng, kanan, krom	50500378	Kit 50500437
<input type="checkbox"/>		1	Sisipan papan kaki, pembonceng, kiri, krom	50500384	Kit 50500437
<input type="checkbox"/>		1	Sisipan papan kaki, pembonceng, kanan, hitam	50501026	Kit 50501266
<input type="checkbox"/>		1	Sisipan papan kaki, pembonceng, kiri, hitam	50501025	Kit 50501266
<input type="checkbox"/>	2	1	Ceper papan kaki, pembonceng, kanan, krom	50500377	Kit 50500437
<input type="checkbox"/>		1	Ceper papan kaki, pembonceng, kiri, krom	50500384	Kit 50500437
<input type="checkbox"/>		1	Ceper papan kaki, pembonceng, kanan, hitam	50501072	Kit 50501266
<input type="checkbox"/>		1	Ceper papan kaki, pembonceng, kiri, hitam	50501073	Kit 50501266
<input type="checkbox"/>	3	4	Pin pangsi	50933-86A	
<input checked="" type="checkbox"/>	A		Spring dan bola		Sebahagian daripada item B
<input checked="" type="checkbox"/>	B		Braket sokongan papan kaki (braket biasa ditunjukkan)		Beli secara berasingan

**Jadual 5. Kandungan Kit: Kit Ceper Papan Kaki Pembonceng dan Sisipan 50501151, 50501228**

<input checked="" type="checkbox"/>	Item	Kuantiti	Penerangan	No. Bahagian	Nota
<input type="checkbox"/>	1	1	Pemasangan papan kaki, kanan pembonceng, krom	50501155	Kit 50501151
<input type="checkbox"/>		1	Pemasangan papan kaki, kiri pembonceng, krom	50501154	Kit 50501151
<input type="checkbox"/>		1	Pemasangan papan kaki, kanan pembonceng, hitam	50501158	Kit 50501228
<input type="checkbox"/>		1	Pemasangan papan kaki, kiri pembonceng, hitam	50501157	Kit 50501228
<input type="checkbox"/>	2	1	Ceper papan kaki, kanan pembonceng, krom	50501211	Kit 50501151
<input type="checkbox"/>		1	Ceper papan kaki, kiri pembonceng, krom	50501210	Kit 50501151
<input type="checkbox"/>		1	Ceper papan kaki, kanan pembonceng, hitam	50501209	Kit 50501228
<input type="checkbox"/>		1	Ceper papan kaki, kiri pembonceng, hitam	50501208	Kit 50501228
<input type="checkbox"/>	3	2	Skru, keluli tahan karat	2548	Kit 50501151
<input type="checkbox"/>		2	Skru, hitam	2361	Kit 50501228

**CATATAN**

Sahkan semua kandungan di dalam kit sebelum memasang atau menanggalkan item pada kenderaan.

Sahkan penggunaan lembaran arahan versi terkini di: [www.harley-davidson.com/isheets](http://www.harley-davidson.com/isheets)

Hubungi Pusat Sokongan Pelanggan Harley-Davidson di 1-800-258-2464 (A.S. sahaja) atau 1-414-343-4056.

**UMUM**

**Model**

Untuk maklumat perlengkapan model, lihat Katalog Runcit P&A atau Bahagian dan Aksesori di [www.harley-davidson.com](http://www.harley-davidson.com) (Bahasa Inggeris sahaja).

**PENANGGALAN**

**Jika papan kaki pembonceng telah dipasang:**

1. Lihat Rajah 2 dan Rajah 3.
2. Condongkan papan kaki (1) kepada kedudukan "naik".

3. Tanggalkan penutup papan kaki krom bawah jika dilengkapi.
4. Gunakan pemutar skru bilah rata kecil untuk menolak kumai getah pada pad ke dalam lubang ceper papan kaki.
5. Tanggalkan pad.
6. Ketik satu pin pangsi (3 atau C) keluar daripada lubang pangsi menggunakan drif loyang dan tukul getah.
7. Tanggalkan pin.
8. Ulangi untuk pin yang kedua.
9. Tanggalkan papan kaki daripada braket sokongan (B). Simpan bola dan spring (A).

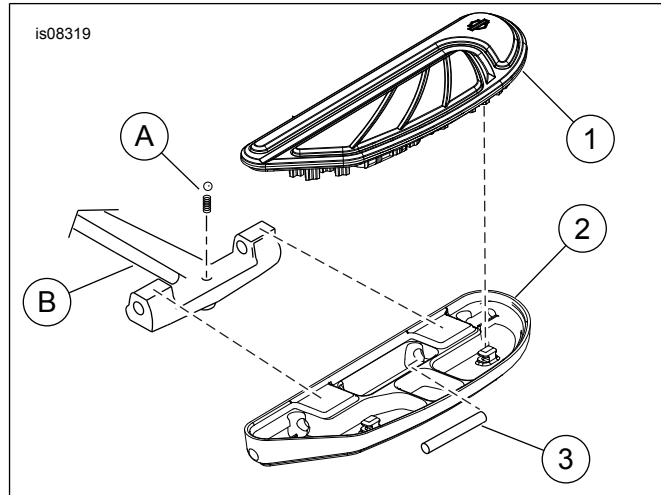
## PEMASANGAN

1. **Jika papan kaki pembonceng tidak dipasang pada masa ini:** Lihat Rajah 2 dan Rajah 3 . Pasangkan braket sokongan papan kaki (B) (dibeli berasingan).
2. **Bagi semua model:** Letakkan ceper papan kaki pada sokongan dalam posisi turun. Jangan jatuhkan bola dan spring (A).
3. Pasangkan pin pangsi (3 atau C).
4. Jika perlu, gunakan drif loyang dan tukul getah dan ketuk pada pin sehingga dipusatkan dalam cuping sokongan.
5. Bersihkan tonjolan pada sisipan papan kaki dengan cecair pencuci pinggan.
6. Tolak masuk sisipan papan kaki ke dalam ceper papan kaki.
7. **Kit 50501151 atau 50501228:** Lihat Rajah 3 . Pasangkan skru (3).
  - a. Rapatkan pemasangan papan kaki pada ceper papan kaki.
  - b. Pasang skru (3) pada bahagian bawah ceper papan kaki. Ketatkan. 1,4–1,9 N·m (12–17 in-lbs)
8. Ulangi langkah-langkah sebelumnya untuk papan kaki yang lain.

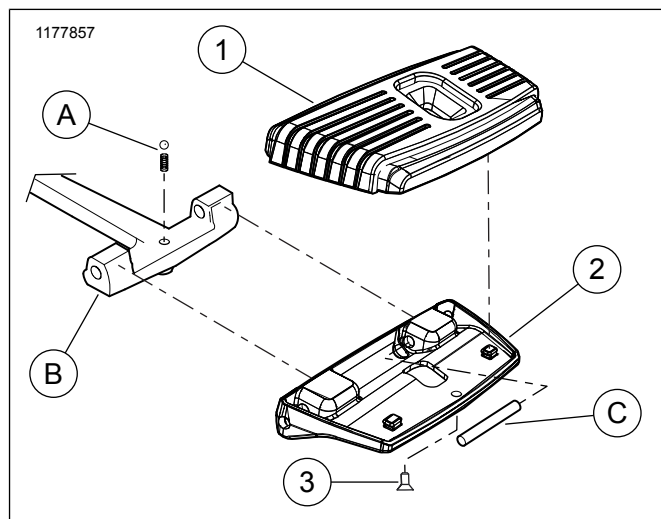
### CATATAN

*Elakkan permukaan krom bersentuhan dengan bahan pelelas, seperti batu dan pasir.*

## BAHAGIAN SERVIS



Rajah 2. Bahagian Servis: Papan Kaki Pembonceng Aliran Udara



Rajah 3. Bahagian Servis: Papan Kaki Pembonceng Aliran Udara (Kit 50501151, 50501228)