



INSTRUCCIONES

J06071

2019-01-15



KIT DE LA PLACA APOYAPIÉS DEL PASAJERO

Información general

Tabla 1.

Kits	Herramientas sugeridas	Nivel de habilidad*	Hora
50500437, 50501151, 50501142, 50501143, 50501144, 50501145, 50501146, 50501147, 50501228, 50501266, 50501610, 50501611	Gafas de seguridad, llave dinamométrica, botador de latón, mazo de caucho Si no están instaladas las placas apoyapiés del pasajero, debe comprarse por separado la pieza de soporte del pasajero		
(1) *Es necesario ajustar según el valor del par de apriete o usar otras herramientas o técnicas moderadas			

GENERALIDADES

Modelos

Para la información más actualizada del acoplamiento del modelo, consulte la etiqueta del producto o www.harley-davidson.com.

Contenido del kit

Kits de inserto de placa apoyapiés del pasajero 50501142, 50501143, 50501144, 50501146: Vea la Figura 1 y la Tabla 2

Kits de bandeja de placa apoyapiés del pasajero 50501144, 50501147, 50501610, 50501611: Vea la Figura 1 y la Tabla 3

Kits de bandeja de placa apoyapiés e inserto del pasajero 50500437, 50501266: Vea la Figura 1 y la Tabla 4

Kits de bandeja de placa apoyapiés e inserto del pasajero 50501151, 50501228: Vea la Figura 1 y la Tabla 5

CONTENIDOS DEL KIT

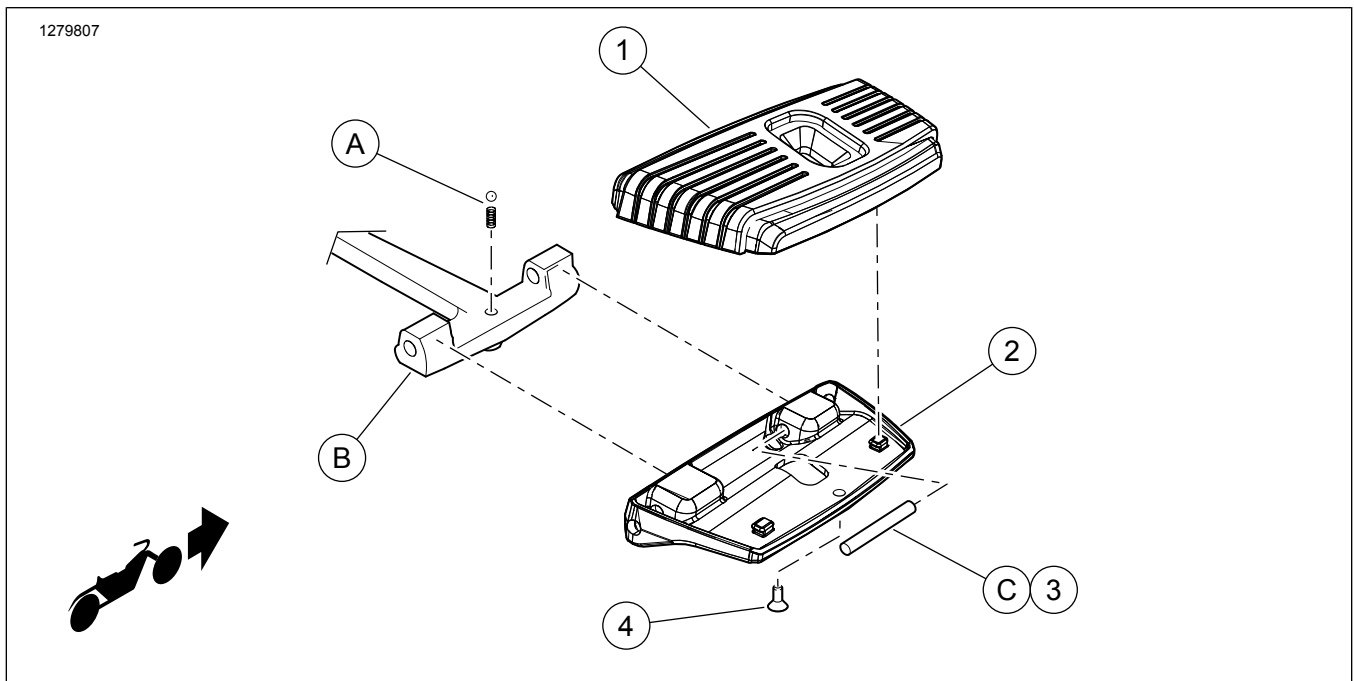


Figura 1. Contenido del kit: Kits de placa apoyapiés del pasajero

Tabla 2. Contenido del kit: Kits de inserto de placa apoyapiés del pasajero 50501142, 50501143, 50501145, 50501146

<input checked="" type="checkbox"/>	Artículo	Cantidad	Descripción	N.º de pieza	Notas
<input type="checkbox"/>	1	1	Inserto, pasajero derecha, Willie G Classic	50501256	Kit 50501142
<input type="checkbox"/>		1	Inserto, pasajero izquierda, Willie G Classic	50501257	Kit 50501142
<input type="checkbox"/>		2	Inserto, pasajero, corte Classic Edge	50501258	Kit 50501143
<input type="checkbox"/>		1	Inserto, pasajero derecha, Willie G Skull	50501252	Kit 50501145
<input type="checkbox"/>		1	Inserto, pasajero izquierda, Willie G Skull	50501253	Kit 50501145
<input type="checkbox"/>		1	Inserto, pasajero derecha, corte Edge	50501254	Kit 50501146
<input type="checkbox"/>		1	Inserto, pasajero izquierda, corte Edge	50501255	Kit 50501146

Tabla 3. Contenido del kit: Kits de bandeja de placa apoyapiés del pasajero 50501144, 50501147, 50501610, 50501611

<input checked="" type="checkbox"/>	Artículo	Cantidad	Descripción	N.º de pieza	Notas
<input type="checkbox"/>	2	2	Bandeja de placa apoyapiés, pasajero, cromada	50501264	Kit 50501144
<input type="checkbox"/>		1	Bandeja de placa apoyapiés, pasajero derecha, cromada	50501263	Kit 50501147
<input type="checkbox"/>		1	Bandeja de placa apoyapiés, pasajero izquierda, cromada	50501262	Kit 50501147
<input type="checkbox"/>		2	Bandeja de placa apoyapiés, pasajero, negra	50501261	Kit 50501610
<input type="checkbox"/>		1	Bandeja de placa apoyapiés, pasajero, derecha, negra	50501260	Kit 50501611
<input type="checkbox"/>		1	Bandeja de placa apoyapiés, pasajero, izquierda, negra	50501259	Kit 50501611
<input type="checkbox"/>	3	4	Pasador de pivote	50933-86A	
<input checked="" type="checkbox"/>	A		Resorte y bola		Parte del artículo B
<input checked="" type="checkbox"/>	B		Pieza de soporte de la placa apoyapiés (se muestra el soporte típico)		Comprar por separado

Tabla 4. Contenido del kit: Kits de bandeja de placa apoyapiés e inserto del pasajero 50500437, 50501266

<input checked="" type="checkbox"/>	Artículo	Cantidad	Descripción	N.º de pieza	Notas
<input type="checkbox"/>	1	1	Inserto de placa apoyapiés, pasajero, derecha, cromado	50500378	Kit 50500437
<input type="checkbox"/>		1	Inserto de placa apoyapiés, pasajero, izquierda, cromado	50500384	Kit 50500437
<input type="checkbox"/>		1	Inserto de placa apoyapiés, pasajero, derecha, negro	50501026	Kit 50501266
<input type="checkbox"/>		1	Inserto de placa apoyapiés, pasajero, izquierda, negro	50501025	Kit 50501266
<input type="checkbox"/>	2	1	Bandeja de placa apoyapiés, pasajero, derecha, cromada	50500377	Kit 50500437
<input type="checkbox"/>		1	Bandeja de placa apoyapiés, pasajero, izquierda, cromada	50500384	Kit 50500437
<input type="checkbox"/>		1	Bandeja de placa apoyapiés, pasajero, derecha, negra	50501072	Kit 50501266
<input type="checkbox"/>		1	Bandeja de placa apoyapiés, pasajero, izquierda, negra	50501073	Kit 50501266
<input type="checkbox"/>	3	4	Pasador de pivote	50933-86A	
<input checked="" type="checkbox"/>	A		Resorte y bola		Parte del artículo B
<input checked="" type="checkbox"/>	B		Pieza de soporte de la placa apoyapiés (se muestra el soporte típico)		Comprar por separado

Tabla 5. Contenido del kit: Kits de bandeja de placa apoyapiés e inserto del pasajero 50501151, 50501228

<input checked="" type="checkbox"/>	Artículo	Cantidad	Descripción	N.º de pieza	Notas
<input type="checkbox"/>	1	1	Conjunto de la placa apoyapiés, pasajero derecha, cromado	50501155	Kit 50501151
<input type="checkbox"/>		1	Conjunto de placa apoyapiés, pasajero izquierda, cromado	50501154	Kit 50501151
<input type="checkbox"/>		1	Conjunto de placa apoyapiés, pasajero derecha, negro	50501158	Kit 50501228
<input type="checkbox"/>		1	Conjunto de placa apoyapiés, pasajero izquierda, negro	50501157	Kit 50501228
<input type="checkbox"/>	2	1	Bandeja de placa apoyapiés, pasajero derecha, cromada	50501211	Kit 50501151
<input type="checkbox"/>		1	Bandeja de placa apoyapiés, pasajero izquierda, cromada	50501210	Kit 50501151
<input type="checkbox"/>		1	Bandeja de placa apoyapiés, pasajero derecha, negra	50501209	Kit 50501228
<input type="checkbox"/>		1	Bandeja de placa apoyapiés, pasajero izquierda, negra	50501208	Kit 50501228
<input type="checkbox"/>	3	2	Tornillo, acero inoxidable	2548	Kit 50501151
<input type="checkbox"/>		2	Tornillo, negro	2361	Kit 50501228

NOTA

Verifique que todos los contenidos estén presentes en el equipo antes de instalar o quitar elementos del vehículo.

solamente) para más información sobre el acoplamiento de los modelos.

Compruebe el uso de la versión más actual de la hoja de instrucciones en: www.harley-davidson.com/isheets

GENERALIDADES

Modelos

Consulte el Catálogo de venta al detalle de P&A o la sección Piezas y accesorios en www.harley-davidson.com (inglés)

Contacte con el Centro de soporte para clientes de Harley-Davidson al 1-800-258-2464 (solamente EE. UU.) o al 1-414-343-4056.

EXTRACCIÓN

Si las placas apoyapiés del pasajero están instaladas actualmente:

1. Vea la Figura 2 y la Figura 3.
2. Inclíne la placa apoyapiés (1) a la posición "hacia arriba".
3. Elimine las cubiertas de la placa apoyapiés chrome de la parte inferior, si está equipado.
4. Use un destornillador pequeño de hoja plana para empujar los rebordes de caucho en la almohadilla hacia arriba a través de los agujeros en la bandeja de la placa apoyapiés.
5. Extraiga la almohadilla.
6. Golpee un pasador de pivote (3 o C) en el orificio de pivote con un punzón de bronce y mazo de goma.
7. Extraiga el pasador.
8. Repita para el segundo pasador.
9. Quite la placa apoyapiés de la pieza de soporte (B). Retenga la bola y el resorte (A).

INSTALACIÓN

1. Si las placas apoyapiés del pasajero no están instaladas actualmente: ver Figura 2 y Figura 3. Instale la abrazadera de soporte de la placa apoyapiés (B) (comprado por separado).
2. Para todos los modelos: Coloque la bandeja de la placa apoyapiés sobre el soporte en la posición hacia abajo. No quite la bola y el resorte (A).
3. Instale los pasadores de pivote (3 o C).
4. Si es necesario, utilice un punzón de bronce y mazo de goma y golpee los pasadores hasta que esté centrada en las lengüetas de soporte.
5. Aplique jabón líquido para lavar platos a los nudos en el inserto de la placa apoyapiés.
6. Empuje firmemente el inserto de la placa apoyapiés en la bandeja de la placa apoyapiés.
7. Kits de 50501151 o 50501228: ver Figura 3. Instale el tornillo (3).
 - a. Apriete el conjunto de la placa apoyapiés junto con la bandeja de la placa apoyapiés.
 - b. Instale el tornillo (3) en la parte inferior de la bandeja de la placa apoyapiés. Ajuste. 1,4–1,9 N·m (12–17 in-lbs)
8. Repita los pasos anteriores para la otra placa apoyapiés.

NOTA

Evite el contacto de las superficies de cromo con materiales abrasivos, tales como piedras y arena.

PIEZAS DE SERVICIO

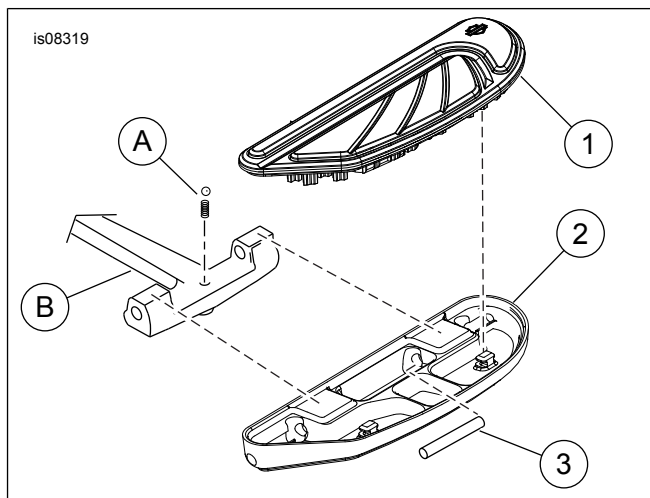


Figura 2. Piezas de servicio: Placa apoyapiés de pasajero Airflow

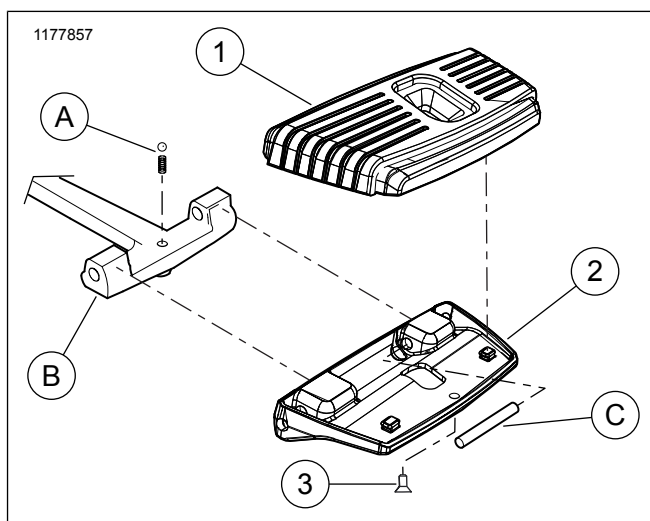


Figura 3. Piezas de servicio: Placa apoyapiés de pasajero Airflow (Kits 50501151, 50501228)