



PASSENGER FOOTBOARD KIT (KIT TAL-FOOTBOARD TAL-PASSIĠĠIER)

Informazzjoni Ġenerali

Tabella 1.

| Kits | Għodod sugġeriti | Livell ta' Hila fis-Sengħa* | Hin |
|--|---|-----------------------------|-----|
| 50500437, 50501151, 50501142, 50501143, 50501144, 50501145, 50501146, 50501147, 50501228, 50501266, 50501610, 50501611 | Nuċċali tas-sigurtà, Torque Wrench, Brass Drift (Pin tar-Ram), Mazza tal-Gomma Jekk footboards tal-passiġġieri mhumiex diġà installati, il-bracket tal-appogg tal-passiġġier trid tinx tara separatament | | |
| <i>(1) *Meħtieġa għodda u metodu ta' teknika li jagħtu l-valur tal-issikkar għal mat-torque jew għodod u tekniki moderati oħra</i> | | | |

ĠENERALI

Mudelli

Għall-aktar informazzjoni aġġornata dwar l-installazzjoni tal-mudell, ara t-tikketta tal-prodott jew www.harley-davidson.com.

Kits tal-Footerboard Pan tal-Passiġġier 50501144, 50501147, 50501610, 50501611: Ara Figura 1 u Tabella 3 .

Kits tal-Footerboard Pan u Insert tal-Passiġġier 50500437, 50501266: Ara Figura 1 u Tabella 4 .

Kits tal-Footerboard Pan u Insert tal-Passiġġier 50501151, 50501228: Ara Figura 1 u Tabella 5 .

Kontenut tal-Kit

Kits tal-Insert tal-Footerboard tal-Passiġġier 50501142, 50501143, 50501144, 50501146: Ara Figura 1 u Tabella 2 .

KONTENUT TAL-KIT

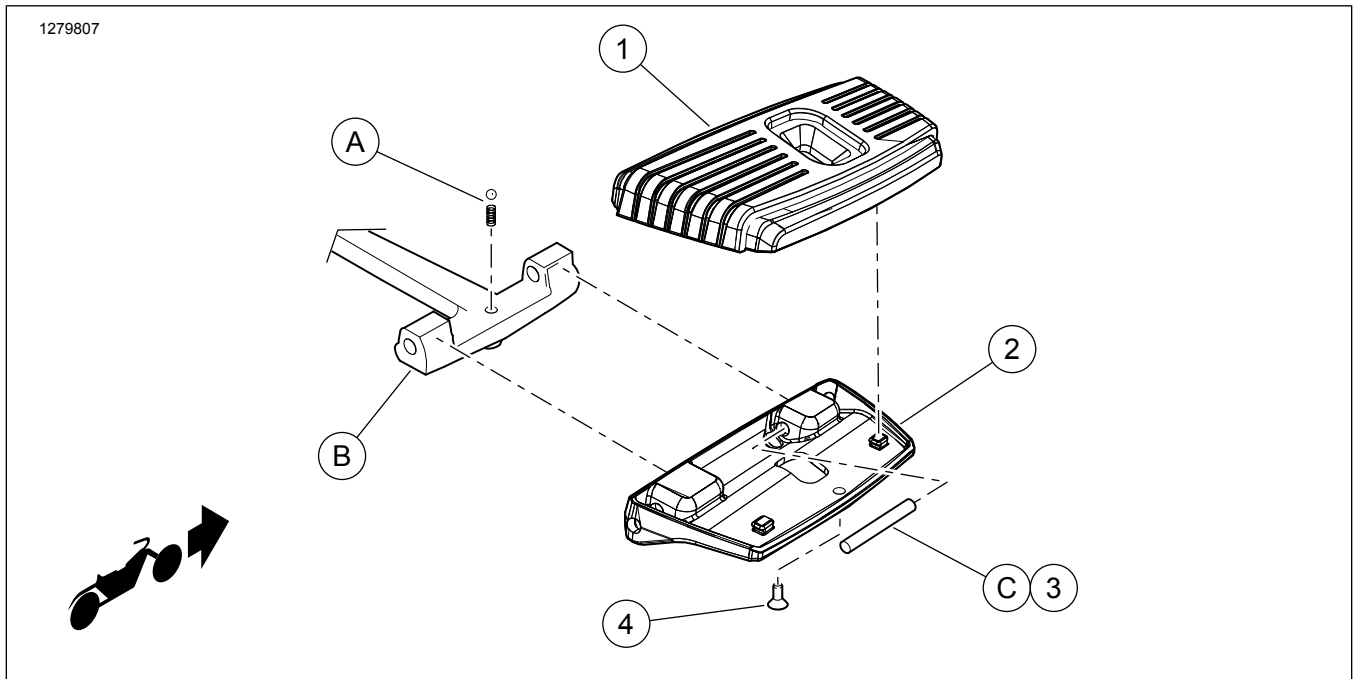


Figura 1. Kontenut tal-Kit: Kits tal-Footerboard tal-Passiġġier

Tabella 2. Kontenut tal-Kit: Kits tal-Insert tal-Footboard tal-Passiġġier 50501142, 50501143, 50501145, 50501146

| <input checked="" type="checkbox"/> | Item | Kwantità | Deskrizzjoni | Nru. tal-Part | NOTI: |
|-------------------------------------|------|----------|---|---------------|--------------|
| <input type="checkbox"/> | 1 | 1 | Insert, lemin tal-passiġġier, Willie G Classic | 50501256 | Kit 50501142 |
| <input type="checkbox"/> | | 1 | Insert, xellug tal-passiġġier, Willie G Classic | 50501257 | Kit 50501142 |
| <input type="checkbox"/> | | 2 | Insert, passiġġier, Classic Edge cut (2) | 50501258 | Kit 50501143 |
| <input type="checkbox"/> | | 1 | Insert, lemin tal-passiġġier, Willie G Skull | 50501252 | Kit 50501145 |
| <input type="checkbox"/> | | 1 | Insert, xellug tal-passiġġier, Willie G Skull | 50501253 | Kit 50501145 |
| <input type="checkbox"/> | | 1 | Insert, lemin tal-passiġġier, Edge cut | 50501254 | Kit 50501146 |
| <input type="checkbox"/> | | 1 | Insert, xellug tal-passiġġier, Edge cut | 50501255 | Kit 50501146 |

Tabella 3. Kontenut tal-Kit: Kits tal-Footboard Pan tal-Passiġġier 50501144, 50501147, 50501610, 50501611

| <input checked="" type="checkbox"/> | Item | Kwantità | Deskrizzjoni | Nru. tal-Part | NOTI: |
|-------------------------------------|------|----------|--|---------------|---------------------|
| <input type="checkbox"/> | 2 | 2 | Footboard pan, passiġġier, tal-kromju | 50501264 | Kit 50501144 |
| <input type="checkbox"/> | | 1 | Footboard pan, lemin tal-passiġġier, tal-kromju | 50501263 | Kit 50501147 |
| <input type="checkbox"/> | | 1 | Footboard pan, xellug tal-passiġġier, tal-kromju | 50501262 | Kit 50501147 |
| <input type="checkbox"/> | | 2 | Footboard pan, passiġġier, iswed | 50501261 | Kit 50501610 |
| <input type="checkbox"/> | | 1 | Footboard pan, lemin tal-passiġġier, iswed | 50501260 | Kit 50501611 |
| <input type="checkbox"/> | | 1 | Footboard pan, passiġġier, xellug, iswed | 50501259 | Kit 50501611 |
| <input type="checkbox"/> | 3 | 4 | Pivot pin | 50933-86A | |
| <input checked="" type="checkbox"/> | A | | Molla u ballun | | Parti minn oġġett B |
| <input checked="" type="checkbox"/> | B | | Il-Bracket tas-sapport tal-footboard (bracket tipiku muri) | | Ixtri separatament |

Tabella 4. Kontenut tal-Kit: Kits tal-Footboard Pan u Insert tal-Passiġġier 50500437, 50501266

| <input checked="" type="checkbox"/> | Item | Kwantità | Deskrizzjoni | Nru. tal-Part | NOTI: |
|-------------------------------------|------|----------|--|---------------|---------------------|
| <input type="checkbox"/> | 1 | 1 | Insert tal-footboard, passiġġier, lemin, tal-kromju | 50500378 | Kitt 50500437 |
| <input type="checkbox"/> | | 1 | Insert tal-footboard, passiġġier, xellug, tal-kromju | 50500384 | Kitt 50500437 |
| <input type="checkbox"/> | | 1 | Insert tal-footboard, passiġġier, lemin, iswed | 50501026 | Kitt 50501266 |
| <input type="checkbox"/> | | 1 | Insert tal-footboard, passiġġier, xellug, iswed | 50501025 | Kitt 50501266 |
| <input type="checkbox"/> | 2 | 1 | Footboard pan, passiġġier, lemin, tal-kromju | 50500377 | Kitt 50500437 |
| <input type="checkbox"/> | | 1 | Footboard pan, passiġġier, xellug, tal-kromju | 50500384 | Kitt 50500437 |
| <input type="checkbox"/> | | 1 | Footboard pan, lemin tal-passiġġier, iswed | 50501072 | Kitt 50501266 |
| <input type="checkbox"/> | | 1 | Footboard pan, passiġġier, xellug, iswed | 50501073 | Kitt 50501266 |
| <input type="checkbox"/> | 3 | 4 | Pivot pin | 50933-86A | |
| <input checked="" type="checkbox"/> | A | | Molla u ballun | | Parti minn oġġett B |
| <input checked="" type="checkbox"/> | B | | Il-Bracket tas-sapport tal-footboard (bracket tipiku muri) | | Ixtri separatament |

Tabella 5. Kontenut tal-Kit: Kits tal-Footboard Pan u Insert tal-Passiġġier 50501151, 50501228

| <input checked="" type="checkbox"/> | Item | Kwantità | Deskrizzjoni | Nru. tal-Part | NOTI: |
|-------------------------------------|------|----------|---|---------------|---------------|
| <input type="checkbox"/> | 1 | 1 | Assemblaġġ tal-footboard, lemin tal-passiġġier, tal-kromju | 50501155 | Kitt 50501151 |
| <input type="checkbox"/> | | 1 | Assemblaġġ tal-footboard, xellug tal-passiġġier, tal-kromju | 50501154 | Kitt 50501151 |
| <input type="checkbox"/> | | 1 | Assemblaġġ tal-footboard, lemin tal-passiġġier, iswed | 50501158 | Kitt 50501228 |
| <input type="checkbox"/> | | 1 | Assemblaġġ tal-footboard, xellug tal-passiġġier, iswed | 50501157 | Kitt 50501228 |
| <input type="checkbox"/> | 2 | 1 | Footboard pan, lemin tal-passiġġier, tal-kromju | 50501211 | Kitt 50501151 |
| <input type="checkbox"/> | | 1 | Footboard pan, xellug tal-passiġġier, tal-kromju | 50501210 | Kitt 50501151 |
| <input type="checkbox"/> | | 1 | Footboard pan, lemin tal-passiġġier, iswed | 50501209 | Kitt 50501228 |
| <input type="checkbox"/> | | 1 | Footboard pan, xellug tal-passiġġier, iswed | 50501208 | Kitt 50501228 |
| <input type="checkbox"/> | 3 | 2 | Vit, stainless steel | 2548 | Kitt 50501151 |
| <input type="checkbox"/> | | 2 | Vit, iswed | 2361 | Kitt 50501228 |

NOTA

Ivverifika li l-kontenuti kollha huma preżenti fil-kitt qabel tinstalla jew tneħħi l-oġġetti mill-vettura.

ĠENERALI

Mudelli

Għal informazzjoni dwar l-installazzjoni tal-mudell, ara l-Katalgu tal-Bejgħ P&A jew is-sezzjoni tal-Parts u l-Aċċessorji ta' www.harley-davidson.com (Ingliz biss).

Ivverifika li qed tuża l-verżjoni l-aktar kurrenti tal-folja tal-istruzzjonijiet fuq: www.harley-davidson.com/isheets

Ikkontattja Ċentru għall-Appoġġ tal-Klijenti tal-Harley-Davidson fuq 1-800-258-2464 (L-Istati Uniti biss) jew 1-414-343-4056.

NEĦĦI

Jekk footboards tal-passiġġier huma attwalment installati:

1. Ara Figura 2 u Figura 3.
2. Mejjel il-footboard (1) għall-pożizzjoni "up" (fuq).

3. Nefħi l-covers tal-kromju mill-qiegħ tal-footboard jekk mgħammar bihom.
4. Uża tornavit żgħir b'ponta ċatta biex timbotta ż-żibeġ tal-gomma fuq il-pad 'il fuq minn ġot-toqob tal-footboard pan.
5. Nefħi l-pad.
6. Taptap pivot pin wieħed (3 jew C) 'il barra mit-toqba tal-pivot, bi drift tar-ram u mazza tal-gomma.
7. Nefħi l-pin.
8. Irrepeti għat-tieni pin.
9. Aqla' l-footboard minn mal-bracket tal-appoġġ (B). Żomm il-ballun u l-molla (A).

INSTALLA

1. **Jekk footboards tal-passiġġier mhumiex attwalment installati:** Ara Figura 2 u Figura 3. Installa l-bracket tas-sapport tal-footboard (B) (mixtrija separatament).
2. **Għall-mudelli kollha:** Poġġi l-footboard pan f' postha fuq l-appoġġ fil-pożizzjoni ta' isfel. Tneħħix il-ballun u l-molla minn posthom (A).
3. Installa l-pivot pins (3 jew C).
4. Jekk meħtieġ, uża drift tar-ram u mazza tal-gomma u taptap il-pins sakemm ikunu ċċentrati fl-ifilsa tas-sapport.
5. Applika sapun likwidu tal-platti fuq l-għoqod tal-inserzjoni tal-footboard.
6. Imbotta b'mod sod l-inserzjoni tal-footboard fil-footboard pan.
7. **Kits 50501151 jew 50501228:** Ara Figura 3. Installa l-vit (3).
 - a. Agħfas l-assemblaġġ tal-footboard flimkien mal-footboard pan.
 - b. Installa l-vit (3) fil-qiegħ tal-footboard pan. Issikka. 1,4–1,9 N·m (12–17 in-lbs)
8. Irrepeti l-passi preċedenti għall-footboard l-oħra.

NOTA

Evita l-kuntatt mal-uċuħ tal-kromju b'materjali li joborxu, bħal ġebel u ramel.

PARTS TAS-SERVICE

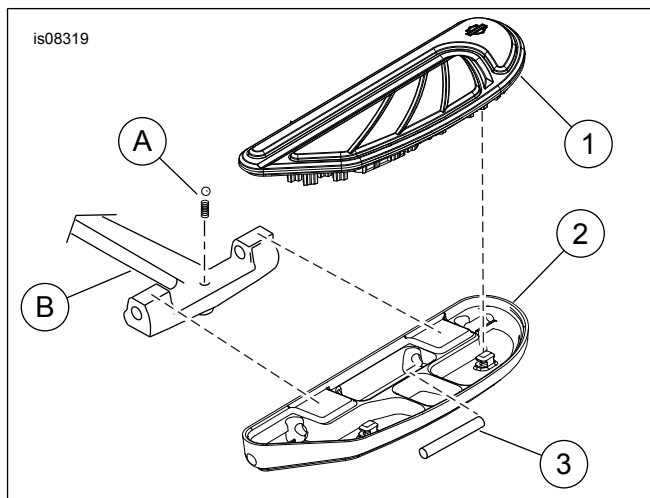


Figura 2. Parts tas-Service: Footboard tal-Passiġġier Airflow

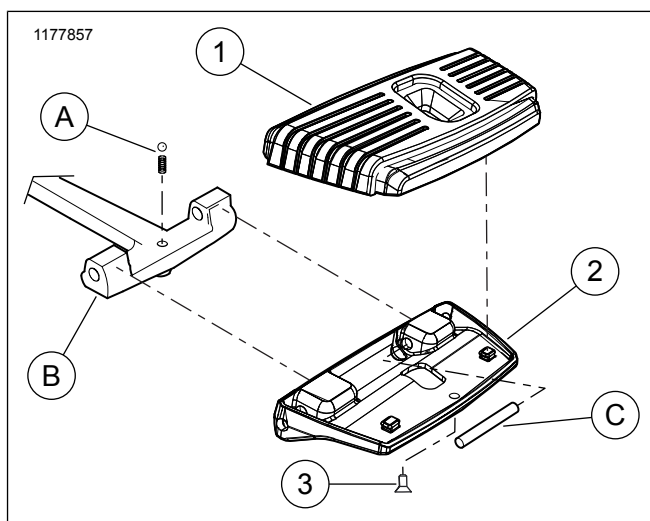


Figura 3. Parts tas-Service: Footboard tal-Passiġġier Airflow (Kits 50501151, 50501228)