



## SETT FOR PASSASJERFOTBRETT

### Generell informasjon

Tabell 1.

Sett	Anbefalte verktøy	Ferdighetsnivå*	Klokkeslett
50500437, 50501151, 50501142, 50501143, 50501144, 50501145, 50501146, 50501147, 50501228, 50501266, 50501610, 50501611	Vernebriller, momentnøkkel, messingdor, gummiklubbe Hvis ikke det allerede er monter fotbrett for passasjeren, må støttebraketten kjøpes separat.		

(1) \*Du må ha og kunne bruke en momentnøkkel eller annet egnet verktøy.

### GENERELT

Sett for passasjerfotbrettplater 50501144, 50501147, 50501610, 50501611: Se Figur 1 og Tabell 3 .

### Modeller

For den nyeste informasjonen om modellmonteringen kan du se produktetiketten eller [www.harley-davidson.com](http://www.harley-davidson.com).

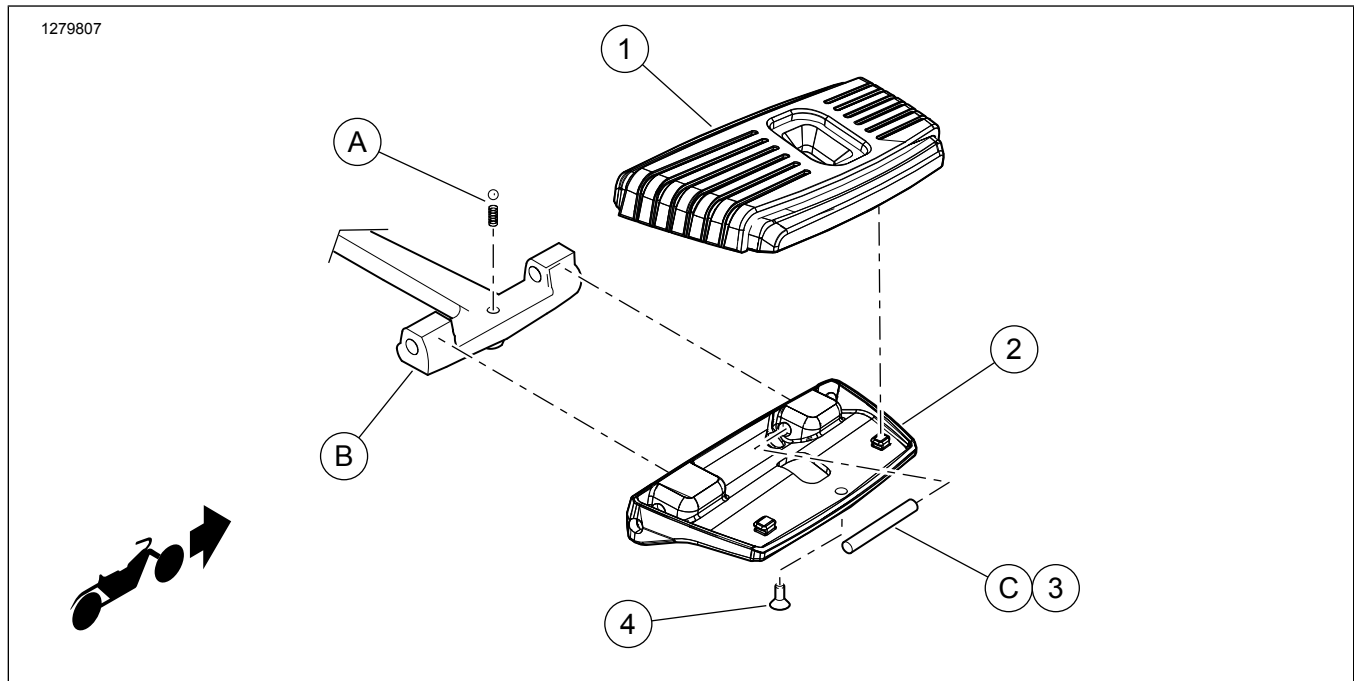
Sett for passasjerfotbrettplater og innlegg 50500437, 50501266: Se Figur 1 og Tabell 4 .

### Settets innhold

Sett for passasjerfotbrettplater og innlegg 50501151, 50501228: Se Figur 1 og Tabell 5 .

Sett for innlegg i passasjerfotbrett 50501142, 50501143, 50501144, 50501146: Se Figur 1 og Tabell 2 .

### SETTETS INNHOLD



Figur 1. Settets innhold: Sett for passasjerfotbrett

**Tabell 2. Settets innhold: Sett for innlegg i passasjerfotbrett 50501142, 50501143, 50501145, 50501146:**

<input checked="" type="checkbox"/>	Element	Mengde	Beskrivelse	Delenr.	Merknader
<input type="checkbox"/>	1	1	Innlegg, passasjerens høyre side, Willie G Classic	50501256	Sett 50501142
<input type="checkbox"/>		1	Innlegg, passasjerens venstre side, Willie G Classic	50501257	Sett 50501142
<input type="checkbox"/>		2	Innlegg, passasjer, Classic Edge Cut	50501258	Sett 50501143
<input type="checkbox"/>		1	Innlegg, passasjerens høyre side, Willie G Skull	50501252	Sett 50501145
<input type="checkbox"/>		1	Innlegg, passasjerens venstre side, Willie G Skull	50501253	Sett 50501145
<input type="checkbox"/>		1	Innlegg, passasjerens høyre side, Edge Cut	50501254	Sett 50501146
<input type="checkbox"/>		1	Innlegg, passasjerens venstre side, Edge Cut	50501255	Sett 50501146

**Tabell 3. Settets innhold: Sett for passasjerfotbrettplater 50501144, 50501147, 50501610, 50501611**

<input checked="" type="checkbox"/>	Element	Mengde	Beskrivelse	Delenr.	Merknader
<input type="checkbox"/>	2	2	Fotbrettplate, passasjer, krom	50501264	Sett 50501144
<input type="checkbox"/>		1	Fotbrettplate, passasjerens høyre side, krom	50501263	Sett 50501147
<input type="checkbox"/>		1	Fotbrettplate, passasjerens venstre side, krom	50501262	Sett 50501147
<input type="checkbox"/>		2	Fotbrettplate, passasjer, svart	50501261	Sett 50501610
<input type="checkbox"/>		1	Fotbrettplate, passasjerens høyre side, svart	50501260	Sett 50501611
<input type="checkbox"/>		1	Fotbrettplate, passasjerens venstre side, svart	50501259	Sett 50501611
<input type="checkbox"/>	3	4	Styrepinne	50933-86A	
<input checked="" type="checkbox"/>	A		Fjær og kule		Del av element B
<input checked="" type="checkbox"/>	B		Støttebrakett for fotbrett (vanlig brakett vist)		Kjøpes separat

**Tabell 4. Settets innhold: Sett for passasjerfotbrettplater og innlegg 50500437, 50501266**

<input checked="" type="checkbox"/>	Element	Mengde	Beskrivelse	Delenr.	Merknader
<input type="checkbox"/>	1	1	Fotbrettinnlegg, passasjerens høyre side, krom	50500378	Sett 50500437
<input type="checkbox"/>		1	Fotbrettinnlegg, passasjerens venstre side, krom	50500384	Sett 50500437
<input type="checkbox"/>		1	Fotbrettinnlegg, passasjerens høyre side, svart	50501026	Sett 50501266
<input type="checkbox"/>		1	Fotbrettinnlegg, passasjerens venstre side, svart	50501025	Sett 50501266
<input type="checkbox"/>	2	1	Fotbrettplate, passasjerens høyre side, krom	50500377	Sett 50500437
<input type="checkbox"/>		1	Fotbrettplate, passasjerens venstre side, krom	50500384	Sett 50500437
<input type="checkbox"/>		1	Fotbrettplate, passasjerens høyre side, svart	50501072	Sett 50501266
<input type="checkbox"/>		1	Fotbrettplate, passasjerens venstre side, svart	50501073	Sett 50501266
<input type="checkbox"/>	3	4	Styrepinne	50933-86A	
<input checked="" type="checkbox"/>	A		Fjær og kule		Del av element B
<input checked="" type="checkbox"/>	B		Støttebrakett for fotbrett (vanlig brakett vist)		Kjøpes separat

**Tabell 5. Settets innhold: Sett for passasjerfotbrettplater og innlegg 50501151, 50501228:**

<input checked="" type="checkbox"/>	Element	Mengde	Beskrivelse	Delenr.	Merknader
<input type="checkbox"/>	1	1	Fotbrettsett, passasjerens høyre side, krom	50501155	Sett 50501151
<input type="checkbox"/>		1	Fotbrettsett, passasjerens venstre side, krom	50501154	Sett 50501151
<input type="checkbox"/>		1	Fotbrettsett, passasjerens høyre side, svart	50501158	Sett 50501228
<input type="checkbox"/>		1	Fotbrettsett, passasjerens venstre side, svart	50501157	Sett 50501228
<input type="checkbox"/>	2	1	Fotbrettplate, passasjerens høyre side, krom	50501211	Sett 50501151
<input type="checkbox"/>		1	Fotbrettplate, passasjerens venstre side, krom	50501210	Sett 50501151
<input type="checkbox"/>		1	Fotbrettplate, passasjerens høyre side, svart	50501209	Sett 50501228
<input type="checkbox"/>		1	Fotbrettplate, passasjerens venstre side, svart	50501208	Sett 50501228
<input type="checkbox"/>	3	2	Skrue, rustfritt stål	2548	Sett 50501151
<input type="checkbox"/>		2	Skrue, svart	2361	Sett 50501228

**MERK**

Kontroller at alt innholdet er med i settet før du begynner å montere eller fjerne deler fra sykkelen.

**GENERELT**

**Modeller**

Hvis du trenger informasjon om montering for forskjellige modeller, kan du lese P&A-detaljhandelskatalogen eller Parts and Accessories-delen (Deler og tilbehør) på [www.harley-davidson.com](http://www.harley-davidson.com) (kun engelsk).

Kontroller at du bruker nyeste versjon av instruksjonsarket på: [www.harley-davidson.com/isheets](http://www.harley-davidson.com/isheets)

Kontakt Harley-Davidson Customer Support Center på 1-800-258-2464 (kun i USA) eller 1-414-343-4056.

**FJERN**

**Hvis passasjerfotbrettene er montert:**

1. Se Figur 2 og Figur 3.
2. Vipp fotbrettet (1) til «opp»-posisjonen.

3. Fjern kromfotbrettdekelet på undersiden hvis dette er utstyrt.
4. Bruk en liten, flat skrutrekker til å skyve gummikulene på puten opp gjennom hullene i fotbrettplaten.
5. Fjern puten.
6. Slå én styrepinne (3 eller C) ut av styrepinnehullet med en pinneutdriver i messing og en gummihammer.
7. Fjern pinnen.
8. Gjenta for den andre pinnen.
9. Fjern fotbrettet fra støttebraketten (B). Ta vare på kulen og fjæren (A).

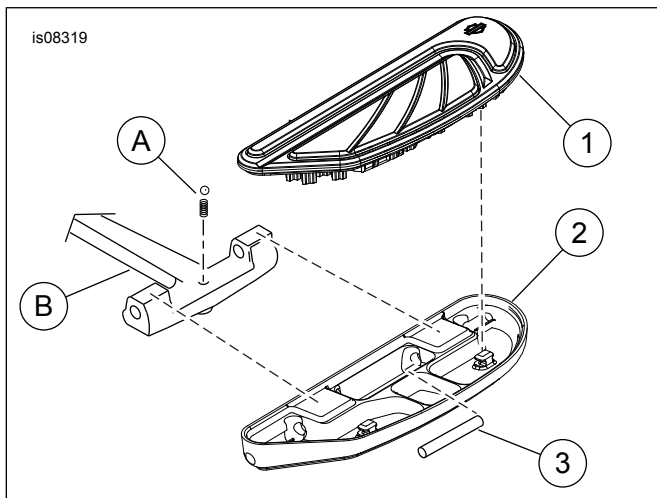
## MONTER

1. **Hvis passasjerfotbrettene ikke er montert:** Se Figur 2 og Figur 3. Monter støttebraketten til fotbrettet (B) (kjøpes separat).
2. **For alle modeller:** Legg fotbrettplaten på plass på støtten i nedre stilling. Ikke løsne kulen og fjæren (A).
3. Monter styrepinnene (3 eller C).
4. Hvis det er nødvendig, bruker du en pinneutdriver i messing og en gummihammer for å banke pinnene til de er sentrert i støtteknastene.
5. Påfør flytende oppvasksåpe på tappene på fotbrettinnlegget.
6. Skyv fotbrettinnlegget inn i fotbrettplaten.
7. **Settene 50501151 eller 50501228:** Se Figur 3. Monter skruen (3).
  - a. Klem fotbrettenheten sammen med fotbrettplaten.
  - b. Monter skruen (3) på undersiden av fotbrettplaten. Stram til. 1,4–1,9 N·m (12–17 in-lbs)
8. Gjenta de forrige trinnene for andre fotbrett.

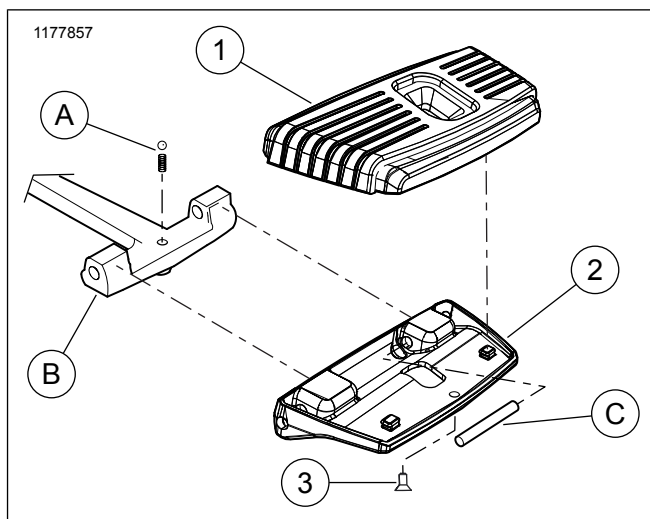
### MERK

Unngå kontakt mellom kromoverflatene og slipende materialer, f.eks. steiner og sand.

## SERVICEDELER



Figur 2. Servicedeler: Airflow-fotbrett for passasjerer



Figur 3. Servicedeler: Airflow-fotbrett for passasjer (settene 50501151, 50501228)