



PASSAGERARFOTPLATTA, SATS

Allmän information

Tabell 1.

Satser	Föreslagna verktyg	Kompetensnivå*	Tid
50500437, 50501151, 50501142, 50501143, 50501144, 50501145, 50501146, 50501147, 50501228, 50501266, 50501610, 50501611	Skyddsglasögon, momentnyckel, mässingsdorn, gummiklubba Om passagerarfotplattorna inte redan är installerade måste fästkonsol till dessa köpas separat		

(1) *Kräver åtdragning till angivet åtdragningsmoment eller andra verktyg och metoder som ger måttligt åtdragningsmoment

ALLMÄNT

Satser för passagerarfotplattor 50501144, 50501147, 50501610, 50501611: Se Figur 1 och Tabell 3 .

Modeller

Information om den senaste modellapplikationen finns på produktetiketten eller www.harley-davidson.com.

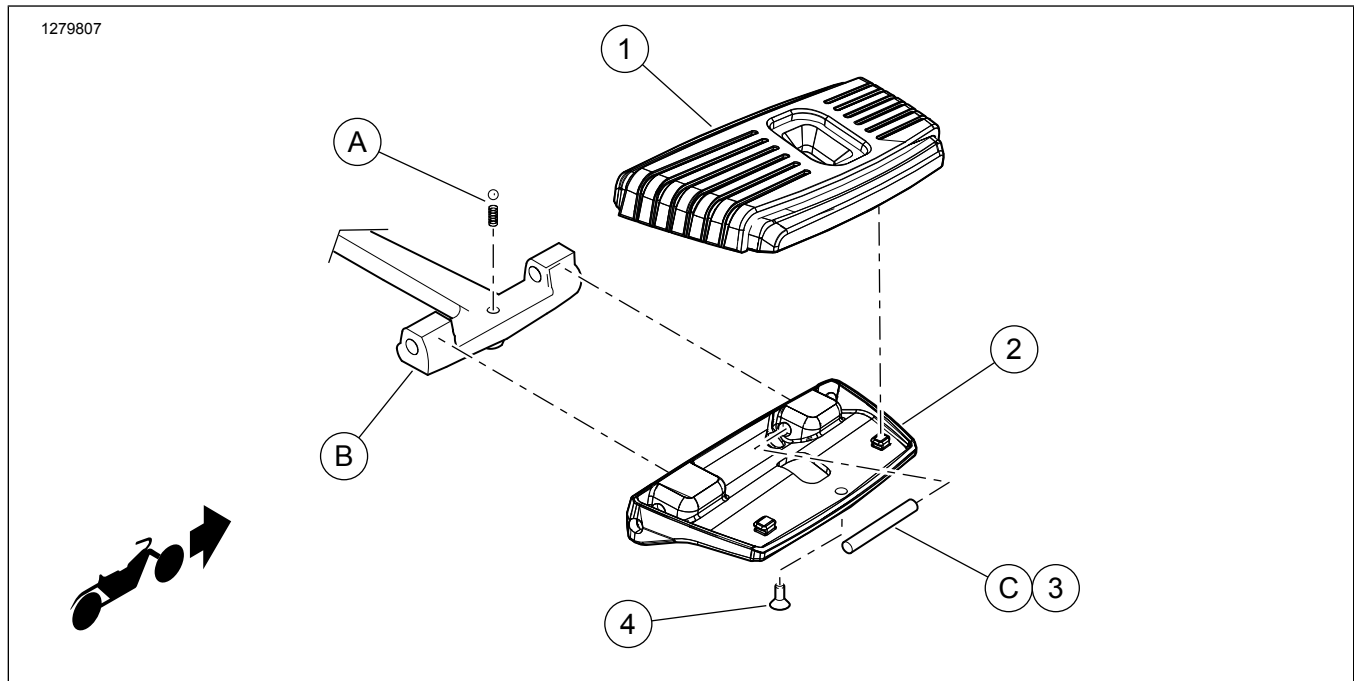
Satser för fotplattor och inlägg till passagerare 50500437, 50501266: Se Figur 1 och Tabell 4 .

Satsinnehåll

Satser för fotplattor och inlägg till passagerare 50501151, 50501228: Se Figur 1 och Tabell 5 .

Satser för fotplattainlägg till passagerare 50501142, 50501143, 50501144, 50501146: Se Figur 1 och Tabell 2 .

SATSINNEHÅLL



Figur 1. Satsen innehåller: Satser för passagerarfotplattor

Tabell 2. Satsen innehåller: Satser för fotplattelinlägg till passagerare 50501142, 50501143, 50501145, 50501146

<input checked="" type="checkbox"/>	Komponent	Antal	Beskrivning	Art.nr	Anteckningar
<input type="checkbox"/>	1	1	Inlägg, passagerare höger, Wille G Classic	50501256	Sats 50501142
<input type="checkbox"/>		1	Inlägg, passagerare vänster, Willie G Classic	50501257	Sats 50501142
<input type="checkbox"/>		2	Inlägg, passagerare, Classic Edge cut	50501258	Sats 50501143
<input type="checkbox"/>		1	Inlägg, passagerare höger, Wille G Skull	50501252	Sats 50501145
<input type="checkbox"/>		1	Inlägg, passagerare vänster, Willie G Skull	50501253	Sats 50501145
<input type="checkbox"/>		1	Inlägg, passagerare höger, Edge cut	50501254	Sats 50501146
<input type="checkbox"/>		1	Inlägg, passagerare vänster, Edge cut	50501255	Sats 50501146

Tabell 3. Satsen innehåller: Satser för passagerarfotplattor 50501144, 50501147, 50501610, 50501611

<input checked="" type="checkbox"/>	Komponent	Antal	Beskrivning	Art.nr	Anteckningar
<input type="checkbox"/>	2	2	Fotplatta, passagerare, krom	50501264	Sats 50501144
<input type="checkbox"/>		1	Fotplatta, passagerare höger, krom	50501263	Sats 50501147
<input type="checkbox"/>		1	Fotplatta, passagerare vänster, krom	50501262	Sats 50501147
<input type="checkbox"/>		2	Fotplatta, passagerare, svart	50501261	Sats 50501610
<input type="checkbox"/>		1	Fotplatta, passagerare, höger, svart	50501260	Sats 50501611
<input type="checkbox"/>		1	Fotplatta, passagerare, vänster, svart	50501259	Sats 50501611
<input type="checkbox"/>	3	4	Lagertapp	50933-86A	
<input checked="" type="checkbox"/>	A		Fjäder och kula		Del av artikel B
<input checked="" type="checkbox"/>	B		Stödfäste för fotplatta (typiskt fäste visas)		Köps separat

Tabell 4. Satsen innehåller: Satser för fotplattor och inlägg till passagerare 50500437, 50501266

<input checked="" type="checkbox"/>	Komponent	Antal	Beskrivning	Art.nr	Anteckningar
<input type="checkbox"/>	1	1	Fotplattelinlägg, passagerare, höger, krom	50500378	Kit 50500437
<input type="checkbox"/>		1	Fotplattelinlägg, passagerare, vänster, krom	50500384	Kit 50500437
<input type="checkbox"/>		1	Fotplattelinlägg, passagerare, höger, svart	50501026	Kit 50501266
<input type="checkbox"/>		1	Fotplattelinlägg, passagerare, vänster, svart	50501025	Kit 50501266
<input type="checkbox"/>	2	1	Fotplatta, passagerare, höger, krom	50500377	Kit 50500437
<input type="checkbox"/>		1	Fotplatta, passagerare, vänster, krom	50500384	Kit 50500437
<input type="checkbox"/>		1	Fotplatta, passagerare, höger, svart	50501072	Kit 50501266
<input type="checkbox"/>		1	Fotplatta, passagerare, vänster, svart	50501073	Kit 50501266
<input type="checkbox"/>	3	4	Lagertapp	50933-86A	
<input checked="" type="checkbox"/>	A		Fjäder och kula		Del av artikel B
<input checked="" type="checkbox"/>	B		Stödfäste för fotplatta (typiskt fäste visas)		Köps separat

Tabell 5. Satsen innehåller: Satser för fotplattor och inlägg till passagerare 50501151, 50501228

<input checked="" type="checkbox"/>	Komponent	Antal	Beskrivning	Art.nr	Anteckningar
<input type="checkbox"/>	1	1	Fotplattteenhet, passagerare höger, krom	50501155	Kit 50501151
<input type="checkbox"/>		1	Fotplattteenhet, passagerare vänster, krom	50501154	Kit 50501151
<input type="checkbox"/>		1	Fotplattteenhet, passagerare höger, svart	50501158	Kit 50501228
<input type="checkbox"/>		1	Fotplattteenhet, passagerare vänster, svart	50501157	Kit 50501228
<input type="checkbox"/>	2	1	Fotplatta, passagerare höger, krom	50501211	Kit 50501151
<input type="checkbox"/>		1	Fotplatta, passagerare vänster, krom	50501210	Kit 50501151
<input type="checkbox"/>		1	Fotplatta, passagerare höger, svart	50501209	Kit 50501228
<input type="checkbox"/>		1	Fotplatta, passagerare vänster, svart	50501208	Kit 50501228
<input type="checkbox"/>	3	2	Skruv, rostfritt stål	2548	Kit 50501151
<input type="checkbox"/>		2	Skruv, svart	2361	Kit 50501228

ANMÄRKNING

Kontrollera allt innehåll finns i satsen innan du installerar eller avlägsnar artiklar från fordonet.

Kontrollera att du använder den senaste versionen av instruktionsbladet på: www.harley-davidson.com/isheets

Kontakta Harley-Davidsons kundtjänst på +1-800-258-2464 (endast USA) eller +1-414-343-4056.

ALLMÄNT

Modeller

Se P&A-återförsäljarkatalogen eller avsnittet Reservdelar och tillbehör på www.harley-davidson.com (endast på engelska) för information om modelltillbehör.

TA BORT

Om passagerarfotplattorna redan har monterats:

1. Se Figur 2 och Figur 3.
2. Luta fotplattan (1) till "uppåtläge".

3. Ta bort kromkåpor på undersidan av fotplattan i förekommande fall.
4. Använd en liten platt skruvmejsel för att trycka upp gummivulstren genom hålen i fotplattehållaren.
5. Ta bort hållare.
6. Tryck bort en lagertapp (3 eller C) utanför tapphållet med ett mässingsdorn och en gummiklubba.
7. Ta bort tappen.
8. Upprepa för den andra tapp.
9. Ta av fotplattan från fästkonsol (B). Behåll kulan och fjädern (A).

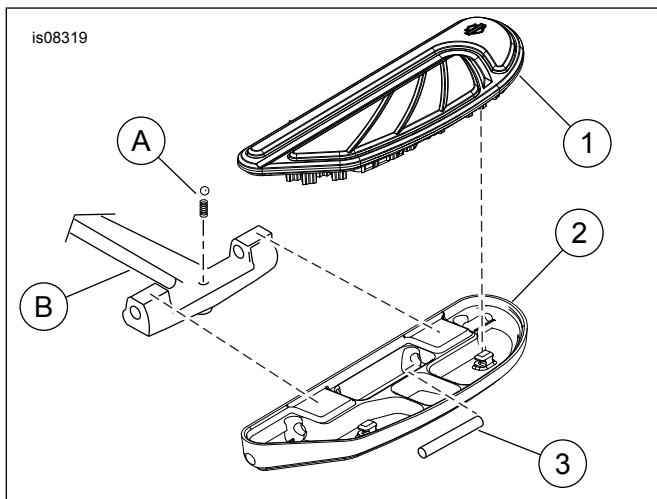
INSTALLERA

1. **Om passagerarfotplattan inte redan har monterats:** Information finns i Figur 2 och Figur 3. Montera stödfästet för fotplattan (B) (köps separat).
2. **För alla modeller:** Placera själva fotplattan på fästet i nedfällt läge. Lossa inte på kulan och fjädern (A).
3. Montera lagertapparna (3 eller C).
4. Om det behövs använder du ett mässingsdorn och en gummiklubba för att knacka bort tapparna tills de sitter i mitten på stödpiggarna.
5. Applicera flytande tvål på fotplattelinlaggets nabor.
6. Tryck in fotplattelinlagget ordentligt i fotplattehållaren.
7. **Satserna 50501151 och 50501228:** Information finns i Figur 3. Montera skruven (3).
 - a. Tryck ihop fotplatteenheten och hållaren.
 - b. Sätt i skruven (3) på undersidan av fotplattehållaren. Dra åt. 1,4–1,9 N·m (12–17 in-lbs)
8. Upprepa föregående steg för den andra fotplattan.

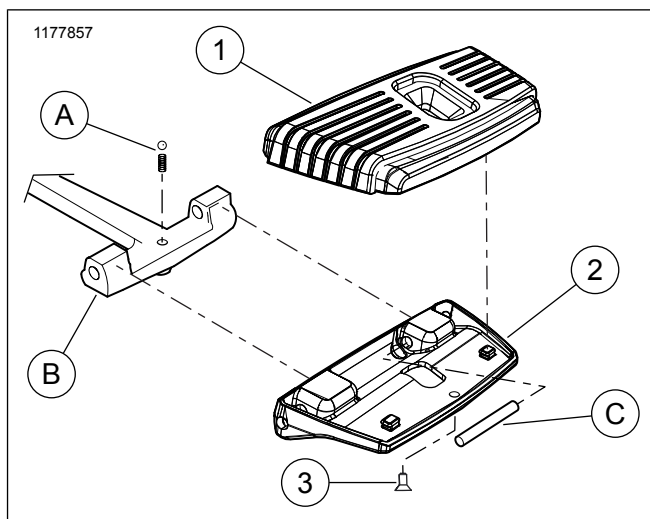
ANMÄRKNING

Se till att slitande material, till exempel stenar och sand, inte kommer i kontakt med kromytor.

RESERVDELAR



Figur 2. Reservdelar: Luftflöde för passagerarfotplatta



Figur 3. Reservdelar: Luftflöde för passagerarfotplatta (satserna 50501151, 50501228)