



KIT NG PATUNGAN NG PAA (FOOTBOARD) NG PASAHERO

Pangkalahatang Impormasyon

Talahanayan 1.

Mga Kit	Mga Iminumungkahing Kagamitan	Antas ng Kasanayan*	Oras
50500437, 50501151, 50501142, 50501143, 50501144, 50501145, 50501146, 50501147, 50501228, 50501266, 50501610, 50501611	Salaming Pangkaligtasan, Torque Wrench, Brass Drift, Gomang Pamukpok Kung ang mga apakan ng Pasahero ay hindi pa naikakabit, dapat bilhin nang hiwalay ang suportang braket ng Pasahero		
<i>(1) *Kinakailangan ang paghihigpit sa halaga ng torque o iba pang mga katamtamang kagamitan at pamamaraan</i>			

PANGKALAHATAN

Mga Modelo

Para sa pinakabagong impormasyon ukol sa fitment ng modelo, tingnan ang label ng produkto o ang www.harley-davidson.com

Mga Nilalaman ng Kit

Mga Insert Kit para sa Apakan ng Pasahero 50501142, 50501143, 50501144, 50501146: Tingnan ang Figure 1 at Talahanayan 2 .

Mga Pan Kit para sa Apakan ng Pasahero 50501144, 50501147, 50501610, 50501611: Tingnan ang Figure 1 at Talahanayan 3 .

Mga Insert at Pan Kit para sa Apakan ng Pasahero 50500437, 50501266: Tingnan ang Figure 1 at Talahanayan 4 .

Mga Insert at Pan Kit para sa Apakan ng Pasahero 50501151, 50501228: Tingnan ang Figure 1 at Talahanayan 5 .

MGA NILALAMAN NG KIT

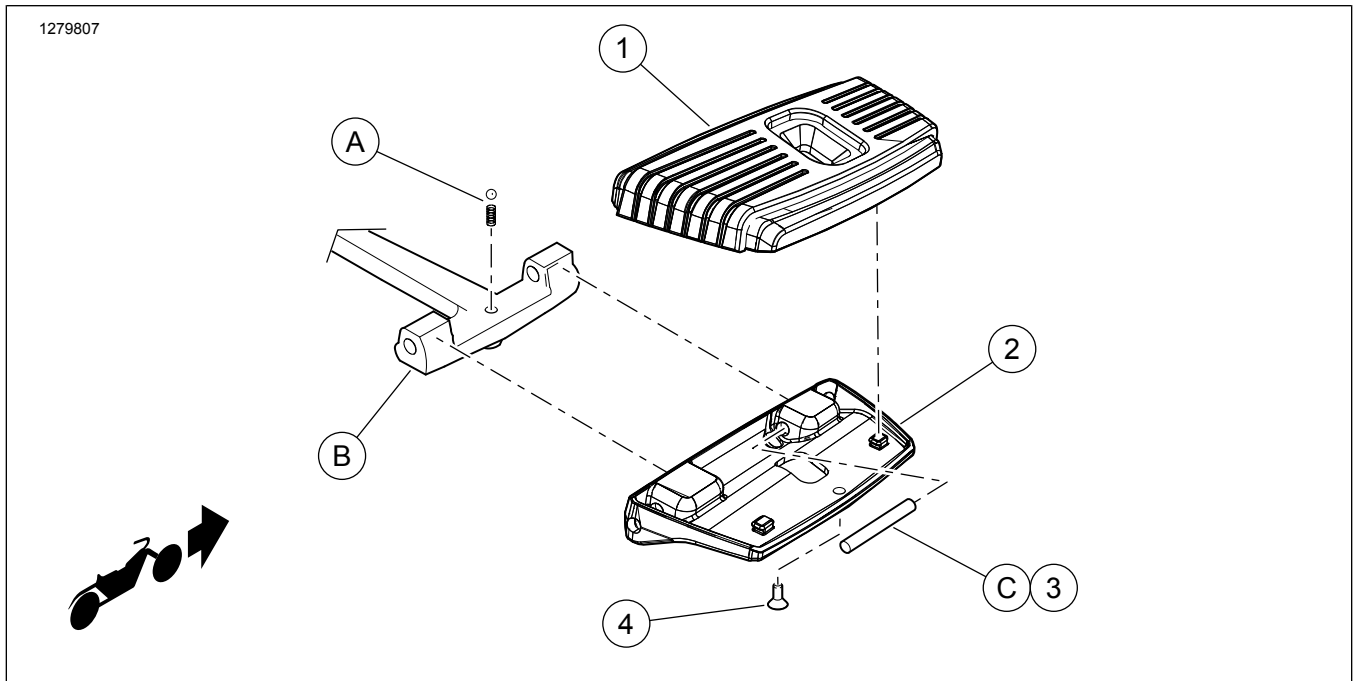


Figure 1. Mga Nilalaman ng Kit: Mga Kit para sa Apakan ng Pasahero

Talahanayan 2. Mga Nilalaman ng Kit: Mga Insert Kit para sa Apakan ng Pasahero 50501142, 50501143, 50501145, 50501146

<input checked="" type="checkbox"/>	Item	Qty	Paglalarawan	Part No. (Piyesa Blg.)	Mga tala
<input type="checkbox"/>	1	1	Insert, kanan ng pasahero, Willie G na Classic	50501256	Kit 50501142
<input type="checkbox"/>		1	Insert, kaliwa ng pasahero, Willie G na Classic	50501257	Kit 50501142
<input type="checkbox"/>		2	Insert, pasahero, Classic Edge na cut	50501258	Kit 50501143
<input type="checkbox"/>		1	Insert, kanan ng pasahero, Willie G na Bungo	50501252	Kit 50501145
<input type="checkbox"/>		1	Insert, kaliwa ng pasahero, Willie G na Bungo	50501253	Kit 50501145
<input type="checkbox"/>		1	Insert, kanan ng pasahero, Edge na cut	50501254	Kit 50501146
<input type="checkbox"/>		1	Insert, kaliwa ng pasahero, Edge na cut	50501255	Kit 50501146

Talahanayan 3. Mga Nilalaman ng Kit: Mga Pan Kit para sa Apakan ng Pasahero 50501144, 50501147, 50501610, 50501611

<input checked="" type="checkbox"/>	Item	Qty	Paglalarawan	Part No. (Piyesa Blg.)	Mga tala
<input type="checkbox"/>	2	2	Pan ng apakan, pasahero, chrome	50501264	Kit 50501144
<input type="checkbox"/>		1	Pan ng apakan, kanan ng pasahero , chrome	50501263	Kit 50501147
<input type="checkbox"/>		1	Pan ng apakan, kaliwa ng pasahero , chrome	50501262	Kit 50501147
<input type="checkbox"/>		2	Pan ng apakan, pasahero, itim	50501261	Kit 50501610
<input type="checkbox"/>		1	Pan ng apakan, pasahero, kanan, itim	50501260	Kit 50501611
<input type="checkbox"/>		1	Pan ng apakan, pasahero, kaliwa, itim	50501259	Kit 50501611
<input type="checkbox"/>		3	4	Pivot pin	50933-86A
<input checked="" type="checkbox"/>	A		Spring and ball		Bahagi ng item B
<input checked="" type="checkbox"/>	B		Bracket na pansuporta ng patungan ng paa (tipikal na bracket ang ipinapakita)		Bilhin nang hiwalay

Talahanayan 4. Mga Nilalaman ng Kit: Mga Pan at Insert Kit para sa Apakan ng Pasahero 50500437, 50501266

<input checked="" type="checkbox"/>	Item	Qty	Paglalarawan	Part No. (Piyesa Blg.)	Mga tala
<input type="checkbox"/>	1	1	Insert ng apakan, pasahero, kanan, chrome	50500378	Kit 50500437
<input type="checkbox"/>		1	Insert ng apakan, pasahero, kaliwa, chrome	50500384	Kit 50500437
<input type="checkbox"/>		1	Insert ng apakan, pasahero, kanan, itim	50501026	Kit 50501266
<input type="checkbox"/>		1	Insert ng apakan, pasahero, kaliwa, itim	50501025	Kit 50501266
<input type="checkbox"/>	2	1	Pan ng apakan, pasahero, kanan, chrome	50500377	Kit 50500437
<input type="checkbox"/>		1	Pan ng apakan, pasahero, kaliwa, chrome	50500384	Kit 50500437
<input type="checkbox"/>		1	Pan ng apakan, pasahero, kanan, itim	50501072	Kit 50501266
<input type="checkbox"/>		1	Pan ng apakan, pasahero, kaliwa, itim	50501073	Kit 50501266
<input type="checkbox"/>	3	4	Pivot pin	50933-86A	
<input checked="" type="checkbox"/>	A		Spring and ball		Bahagi ng item B
<input checked="" type="checkbox"/>	B		Bracket na pansuporta ng patungan ng paa (tipikal na bracket ang ipinapakita)		Bilhin nang hiwalay

Talahanayan 5. Mga Nilalaman ng Kit: Mga Pan at Insert Kit para sa Apakan ng Pasahero 50501151, 50501228

<input checked="" type="checkbox"/>	Item	Qty	Paglalarawan	Part No. (Piyesa Blg.)	Mga tala
<input type="checkbox"/>	1	1	Assembly ng apakan, kanan ng pasahero, chrome	50501155	Kit 50501151
<input type="checkbox"/>		1	Assembly ng apakan, kaliwa ng pasahero, chrome	50501154	Kit 50501151
<input type="checkbox"/>		1	Assembly ng apakan, kanan ng pasahero, itim	50501158	Kit 50501228
<input type="checkbox"/>		1	Assembly ng apakan, kaliwa ng pasahero, itim	50501157	Kit 50501228
<input type="checkbox"/>	2	1	Pan ng apakan, kanan ng pasahero, chrome	50501211	Kit 50501151
<input type="checkbox"/>		1	Pan ng apakan, kaliwa ng pasahero, chrome	50501210	Kit 50501151
<input type="checkbox"/>		1	Pan ng apakan, kanan ng pasahero, itim	50501209	Kit 50501228
<input type="checkbox"/>		1	Pan ng apakan, kaliwa ng pasahero, itim	50501208	Kit 50501228
<input type="checkbox"/>	3	2	Turnilyo, stainless steel	2548	Kit 50501151
<input type="checkbox"/>		2	Turnilyo, itim	2361	Kit 50501228

TALA

Tiyakin na lahat ng nilalaman ay nasa kit bago magkabit o magtanggap ng mga item mula sa sasakyan.

PANGKALAHATAN

Mga Modelo

Tingnan ang Retail na Katalogo ng seksyon ng Mga Piyesa at Accessory ng www.harley-davidson.com (Ingles lamang) para sa impormasyon ukol sa fitment ng modelo.

Beripikahin ang paggamit sa pinakabagong bersyon ng pahina ng tagubilin sa: www.harley-davidson.com/isheets

Makipag-ugnayan sa Harley-Davidson Customer Support Center sa 1-800-258-2464 (para sa U.S. lang) o sa 1-414-343-4056.

ALISIN

Kung kasalukuyang nakakabit ang mga patungan ng paa ng pasahero:

1. Tingnan ang Figure 2 at Figure 3 .
2. Ikiling ang patungan ng paa (1) sa “taas” na posisyon.

3. Alisin ang mga takip ng chrome na patungan ng paa sa ilalim kung mayroon.
4. Gumamit ng maliit na flat-blade screwdriver upang itulak ang mga gomang bead sa pad hanggang sa mga butas ng footboard pan.
5. Alisin ang pad.
6. Itulak ang isang pivot pin (3 o C) palabas ng butas ng pivot gamit ang brass drift at gomang mallet.
7. Alisin ang pin.
8. Ulitin para sa pangalawang pin.
9. Tanggalin ang apakan mula sa pansuportang braket (B). Panatilihin ang ball at spring (A).

IKABIT

1. **Kung kasalukuyang hindi nakakabit ang mga patungan ng paa ng pasahero:** Tingnan ang Figure 2 at Figure 3 . Ikabit ang pansuportang bracket ng patungan ng paa (B) (binibili nang hiwalay).
2. **Para sa lahat ng modelo:** Ilagay ang pan ng apakan sa suporta sa pababang posisyon. Huwag alisin ang ball and spring (A).
3. Ikabit ang mga pivot pin (3 o C).
4. Kung kinakailangan, gumamit ng brass drift at gomang mallet at pukpukin ang mga pin hanggang gumitna sa mga lug ng suporta.
5. Maglagay ng likidong sabon na panghugas ng plato sa mga nub ng footboard insert.
6. Itulak nang madiin ang mga footboard insert sa footboard pan.
7. **Kit 50501151 o 50501228:** Tingnan ang Figure 3 . Ikabit ang turnilyo (3).
 - a. Pitpitin ang assembly ng patungan ng paa at ang footboard pan.
 - b. Ikabit ang turnilyo (3) sa ilalim ng footboard pan. Higgpitan. 1,4–1,9 N·m (12–17 in-lbs)
8. Ulitin ang nakaraang mga hakbang para sa kabilang patungan ng paa.

TALA

Iwasang tumama sa mga chrome na panig ang mga magagasapang na materyales gaya ng mga bato at lupa.

MGA PAMALIT NA PIYESA

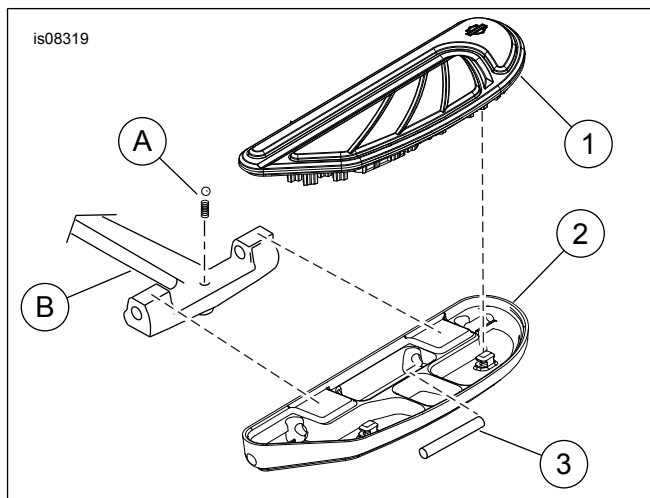


Figure 2. Mga Pamalit na Piyesa: Airflow na Patungan ng Paa ng Pasahero

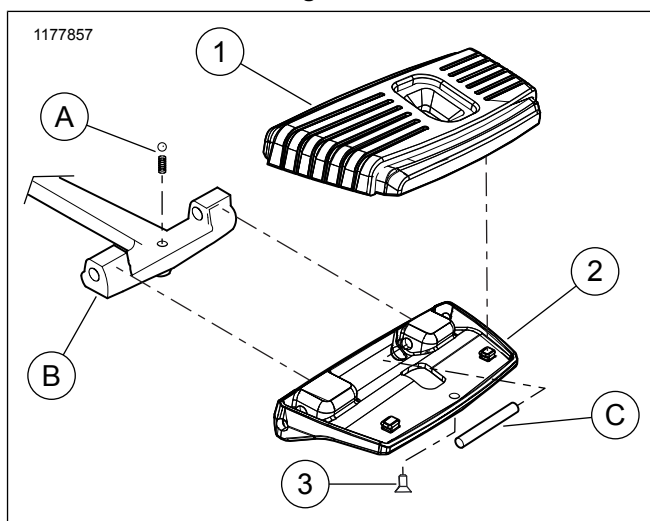


Figure 3. Mga Pamalit na Piyesa: Airflow na Patungan ng Paa ng Pasahero (Kit 50501151, 50501228)