



INSTRUKCJA PIELĘGNACJI

J06071

2019-01-15



ZESTAW PODESTU PASAŻERA

Informacje ogólne

Tabela 1.

Zestawy	Sugerowane narzędzia	Poziom umiejętności*	Godzina
50500437, 50501151, 50501142, 50501143, 50501144, 50501145, 50501146, 50501147, 50501228, 50501266, 50501610, 50501611	Okulary ochronne, klucz dynamometryczny, mosiężny wybijał, gumowy młotek Jeżeli rynienki podpórki pod stopy pasażera nie zostały jeszcze zamontowane, należy oddzielnie zakupić wspornik podpórki		
<i>(1) Wymagane jest dokręcenie do wartości momentu obrotowego lub wykorzystanie innych, odpowiednich technik i narzędzi</i>			

INFORMACJE OGÓLNE

Modele

Najbardziej aktualne informacje o dopasowaniu modeli można znaleźć na etykiecie produktu lub w witrynie w witrynie www.harley-davidson.com.

Zawartość zestawu

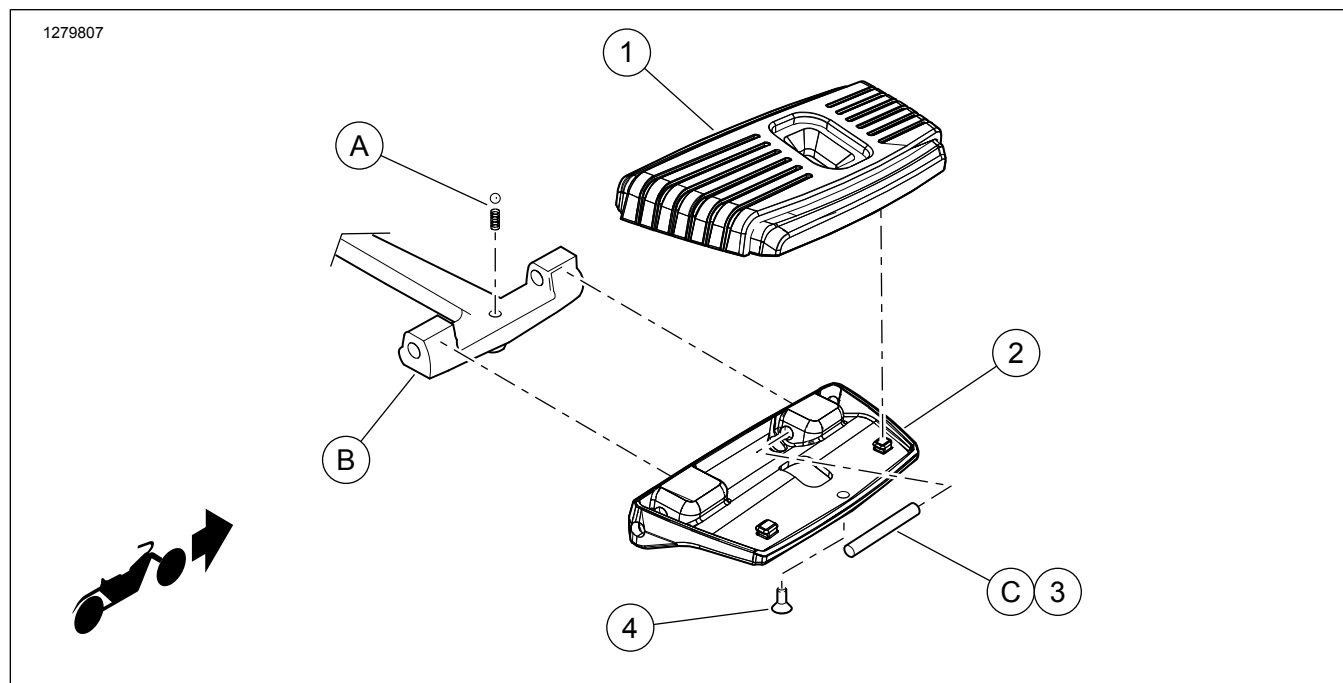
Zestawy rynienki podpórki pod stopy pasażera i wkładki 50501142, 50501143, 50501144, 50501146: Zobacz Rysunek 1 oraz Tabela 2.

Zestawy rynienki podpórki pod stopy pasażera 50501144, 50501147, 50501610, 50501611: Zobacz Rysunek 1 oraz Tabela 3.

Zestawy rynienki podpórki pod stopy pasażera i wkładki 50500437, 50501266: Zobacz Rysunek 1 oraz Tabela 4.

Zestawy rynienki podpórki pod stopy pasażera i wkładki 50501151, 50501228: Zobacz Rysunek 1 oraz Tabela 5.

ZAWARTOŚĆ ZESTAWU



Rysunek 1. Zawartość zestawu: Zestawy podpórki pod stopy pasażera

Tabela 2. Zawartość zestawu: Zestawy wkładek podpórki pod stopy pasażera 50501142, 50501143, 50501145, 50501146

<input checked="" type="checkbox"/>	Pozycja	Ilość	Opis	Nr kat.	Uwagi
<input type="checkbox"/>	1	1	Wkładka, pasażera, prawa, Willie G Classic	50501256	Zestaw 50501142
<input type="checkbox"/>		1	Wkładka, pasażera, lewa, Willie G Classic	50501257	Zestaw 50501142
<input type="checkbox"/>		2	Wkładka, pasażera, Classic Edge cut	50501258	Zestaw 50501143
<input type="checkbox"/>		1	Wkładka, pasażera, prawa, Willie G Skull	50501252	Zestaw 50501145
<input type="checkbox"/>		1	Wkładka, pasażera, lewa, Willie G Skull	50501253	Zestaw 50501145
<input type="checkbox"/>		1	Wkładka, pasażera, prawa, Edge cut	50501254	Zestaw 50501146
<input type="checkbox"/>		1	Wkładka, pasażera, lewa, Edge cut	50501255	Zestaw 50501146

Tabela 3. Zawartość zestawu: Zestawy rynienki podpórki pod stopy pasażera 50501144, 50501147, 50501610, 50501611

<input checked="" type="checkbox"/>	Pozycja	Ilość	Opis	Nr kat.	Uwagi
<input type="checkbox"/>	2	2	Rynienka podpórki pod stopy pasażera, chrom	50501264	Zestaw 50501144
<input type="checkbox"/>		1	Rynienka podpórki pod stopy pasażera, prawa, chrom	50501263	Zestaw 50501147
<input type="checkbox"/>		1	Rynienka podpórki pod stopy pasażera, lewa, chrom	50501262	Zestaw 50501147
<input type="checkbox"/>		2	Rynienka podpórki pod stopy pasażera, czarna	50501261	Zestaw 50501610
<input type="checkbox"/>		1	Rynienka podpórki pod stopy pasażera, prawa, czarna	50501260	Zestaw 50501611
<input type="checkbox"/>		1	Rynienka podpórki pod stopy pasażera, lewa, czarna	50501259	Zestaw 50501611
<input type="checkbox"/>	3	4	Sworzeń połączenia przegubowego	50933-86A	
<input checked="" type="checkbox"/>	A		Sprężyna i kula		Część elementu B
<input checked="" type="checkbox"/>	B		Wspornik podestu (przedstawiono typowy wspornik)		Zakup oddzielnie

Tabela 4. Zawartość zestawu: Zestawy rynienki podpórki pod stopy pasażera i wkładki 50500437, 50501266

<input checked="" type="checkbox"/>	Pozi- cja	Ilość	Opis	Nr kat.	Uwagi
<input type="checkbox"/>	1	1	Wkładka podnóżka, pasażera, prawa, chrom	50500378	Zestaw 50500437
<input type="checkbox"/>		1	Wkładka podnóżka, pasażera, lewa, chrom	50500384	Zestaw 50500437
<input type="checkbox"/>		1	Wkładka podnóżka, pasażera, prawa, czarna	50501026	Zestaw 50501266
<input type="checkbox"/>		1	Wkładka podnóżka, pasażera, lewa, czarna	50501025	Zestaw 50501266
<input type="checkbox"/>	2	1	Rynienka podpórki pod stopy pasażera, prawa, chrom	50500377	Zestaw 50500437
<input type="checkbox"/>		1	Rynienka podpórki pod stopy pasażera, lewa, chrom	50500384	Zestaw 50500437
<input type="checkbox"/>		1	Rynienka podpórki pod stopy pasażera, prawa, czarna	50501072	Zestaw 50501266
<input type="checkbox"/>		1	Rynienka podpórki pod stopy pasażera, lewa, czarna	50501073	Zestaw 50501266
<input type="checkbox"/>	3	4	Sworzeń połączenia przegubowego	50933-86A	
<input checked="" type="checkbox"/>	A		Sprężyna i kula		Część elementu B
<input checked="" type="checkbox"/>	B		Wspornik podestu (przedstawiono typowy wspornik)		Zakup oddzielnie

Tabela 5. Zawartość zestawu: Zestawy rynienki podpórki pod stopy pasażera i wkładki 50501151, 50501228

<input checked="" type="checkbox"/>	Pozi- cja	Ilość	Opis	Nr kat.	Uwagi
<input type="checkbox"/>	1	1	Zespół podpórki pod stopy pasażera, prawy, chrom	50501155	Zestaw 50501151
<input type="checkbox"/>		1	Zespół podpórki pod stopy pasażera, lewy, chrom	50501154	Zestaw 50501151
<input type="checkbox"/>		1	Zespół podpórki pod stopy pasażera, prawy, czarny	50501158	Zestaw 50501228
<input type="checkbox"/>		1	Zespół podpórki pod stopy pasażera, lewy, czarny	50501157	Zestaw 50501228
<input type="checkbox"/>	2	1	Rynienka podpórki pod stopy pasażera, prawa, chrom	50501211	Zestaw 50501151
<input type="checkbox"/>		1	Rynienka podpórki pod stopy pasażera, lewa, chrom	50501210	Zestaw 50501151
<input type="checkbox"/>		1	Rynienka podpórki pod stopy pasażera, prawa, czarna	50501209	Zestaw 50501228
<input type="checkbox"/>		1	Rynienka podpórki pod stopy pasażera, lewa, czarna	50501208	Zestaw 50501228
<input type="checkbox"/>	3	2	Wkręt, stal nierdzewna	2548	Zestaw 50501151
<input type="checkbox"/>		2	Wkręt, czarny	2361	Zestaw 50501228

UWAGA

Przed rozpoczęciem montażu lub demontowaniem części pojazdu sprawdź, czy w zestawie są wszystkie części.

Zweryfikuj użycie najnowszej wersji arkusza instrukcji na stronie: www.harley-davidson.com/isheets

Skontaktuj się z centrum obsługi klientów Harley-Davidson pod numerem 1-800-258-2464 (tylko USA) lub 1-414-343-4056.

INFORMACJE OGÓLNE

Modele

Informacje na temat modelu wyposażenia można znaleźć w katalogu detalicznym części i akcesoriów lub w części dotyczącej części i akcesoriów na stronie www.harley-davidson.com (tylko w języku angielskim).

USUŃ

Jeśli podesty pasażera są obecnie zamontowane:

1. Zobacz Rysunek 2 oraz Rysunek 3.
2. Ustaw podest (1) w pozycji złożonej.

3. Zdemontuj chromowane osłony spodów podestów, jeśli są zamontowane.
4. Małym płaskim śrubokrętem wepchnij gumowe kulki na wkładkach przez otwory w rynienkach podestu.
5. Zdejmij podkładkę.
6. Wybij jeden ze sworzni połączenia przegubowego (3 lub C) z otworu przegubu mosiężnym wybijakiem i gumowym młotkiem.
7. Zdejmij sworznię.
8. Powtórz przy drugim sworzniu.
9. Usuń podpórkę pod stopy ze wspornika podpórki Zatrzymaj kulę i sprężynę (A).

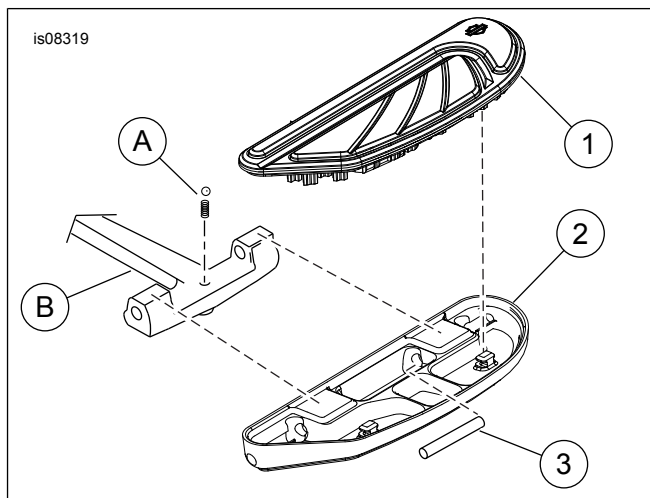
ZAMONTUJ

1. **Jeśli podesty pasażera nie są obecnie zamontowane:** Zobacz Rysunek 2 i Rysunek 3. Zamontuj wspornik podestu (B) (kupowane oddzielnie).
2. **Do wszystkich modeli:** Umieść podpórkę pod stopy pasażera na wsparciu w pozycji leżącej. Nie demontuj kuli i sprężyny z gniazda (A).
3. Zamontuj sworznie połączenia przegubowego (3 lub C).
4. W razie potrzeby użyj mosiężnego pobijaka i gumowego młotka, aby popchnąć sworznie i ustawić je centralnie w uchwytach podporowych.
5. Nałóż roztwór płynu do naczyń na kulki na nowych wkładkach rynienek podestu.
6. Wcisnąc wkładkę podestu ściśle do rynienki.
7. **Zestawy 50501151 lub 50501228:** Zobacz Rysunek 3. Wkręć wkręt (3).
 - a. Ścisnąć zespół podestu wraz z wkładką.
 - b. Wkręć wkręt (3) od spodu rynienki podestu. Dokręć momentem. 1,4–1,9 N·m (12–17 in-lbs)
8. Powtórzyć poniższe kroki przy drugim podestzie.

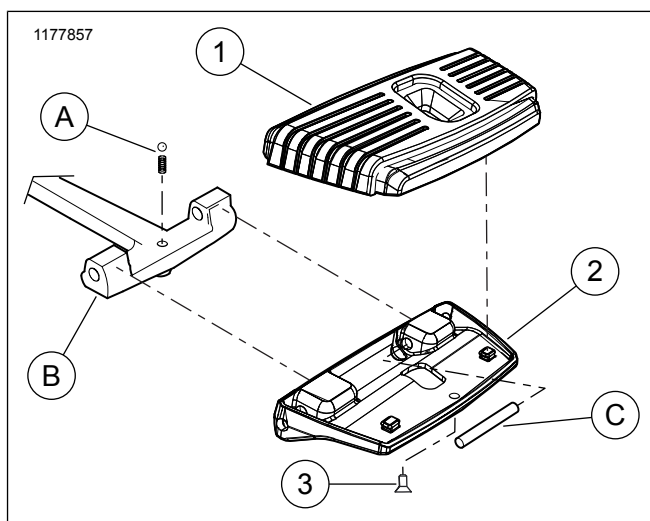
UWAGA

Unikaj kontaktu powierzchni chromowanych z materiałami ściernymi, jak kamienie i piasek.

ELEMENTY ZESTAWU SERWISOWEGO



Rysunek 2. Elementy zestawu serwisowego: Podesty pasażera Airflow



Rysunek 3. Elementy zestawu serwisowego: Podesty pasażera Airflow (Zestawy 50501151 i 50501228)