



คำแนะนำ

J06071





2019-01-15



ชุดที่ปักเท้าผู้โดยสาร

ข้อมูลทั่วไป

ตาราง 1

ชุด	เครื่องมือที่แนะนำ	ระดับทักษะ*	เวลา
50500437, 50501151, 50501142, 50501143, 50501144, 50501145, 50501146, 50501147, 50501228, 50501266, 50501610, 50501611	แวนดามรภย ประแจวัดแรงบิด ครี ฟัดทองเหลือง ค้อนยางสปริง ถ้ายังไม่ได้ติดตั้งแผ่นวางเท้าของผู้โดยสาร ต้องซื้อแท่นรองหนุนสำหรับผู้โดยสารแยกต่างหาก	   	

(1) *ต้องขันให้ได้ตามค่าแรงบิดหรือมีเครื่องมือและเทคนิคอย่างอื่นควบคุม

ทั่วไป

ชุดรองแผ่นวางเท้าผู้โดยสาร 50501144, 50501147, 50501610, 50501611: ดู รูปภาพ 1 และ ตาราง 3

รุ่น

ดูข้อมูลของตัวอย่างอุปกรณ์ที่เป็นปัจจุบันที่สุดได้ที่ป้ายผลิตภัณฑ์หรือ www.harley-davidson.com

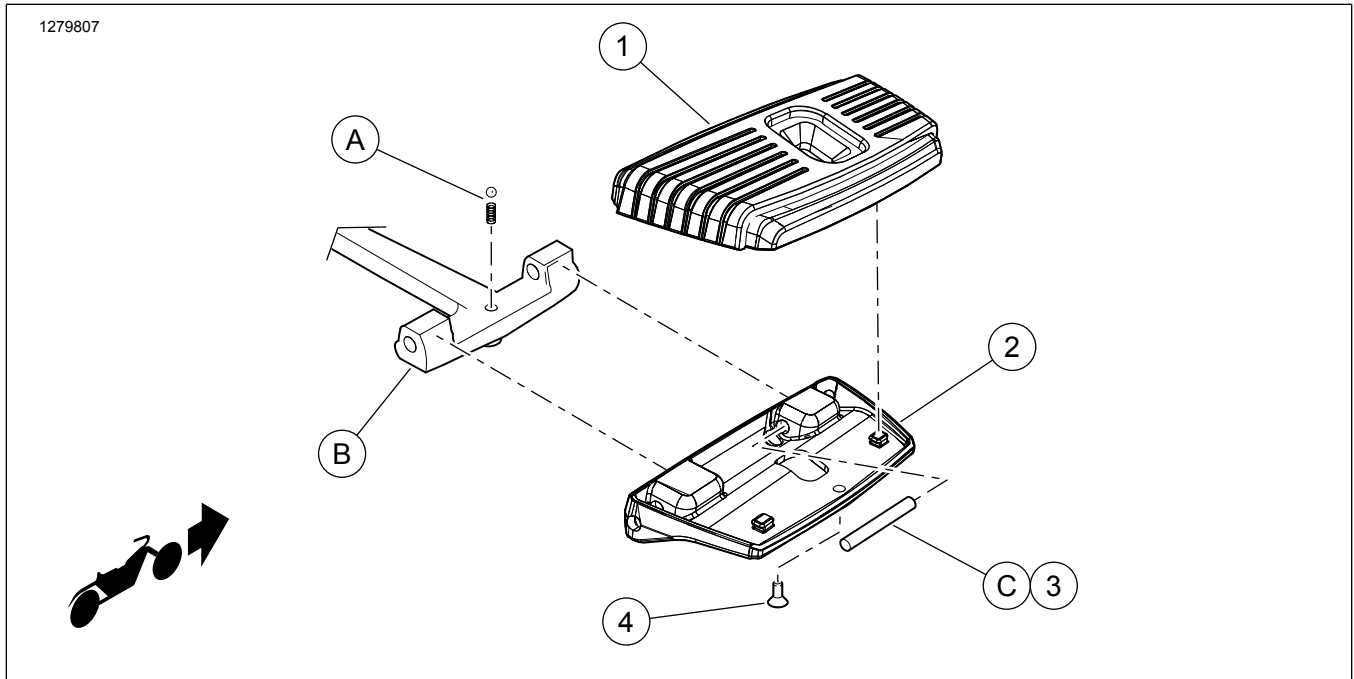
ชุดสอดและรองแผ่นวางเท้าผู้โดยสาร 50500437, 50501266: ดู รูปภาพ 1 และ ตาราง 4

ชุดสอดและรองแผ่นวางเท้าผู้โดยสาร 50501151, 50501228: ดู รูปภาพ 1 และ ตาราง 5

เนื้อหาเกี่ยวกับชุดอุปกรณ์

ชุดสอดแผ่นวางเท้าผู้โดยสาร 50501142, 50501143, 50501144, 50501146: ดู รูปภาพ 1 และ ตาราง 2

เนื้อหาเกี่ยวกับชุดอุปกรณ์



รูปภาพ 1 เนื้อหาเกี่ยวกับชุดอุปกรณ์: ชุดแผ่นวางเท้าผู้โดยสาร

ตาราง 2 เนื้อหาเกี่ยวกับชุดอุปกรณ์: ชุดสอดแผ่นวางเท้าผู้โดยสาร 50501142, 50501143, 50501145, 50501146

<input checked="" type="checkbox"/>	รายการ	จำนวน	คำอธิบาย	หมายเลขชิ้นส่วน	ข้อความ
<input type="checkbox"/>	1	1	ตัวสอด, ทางขวาของผู้โดยสาร, Willie G Classic	50501256	ชุด 50501142
<input type="checkbox"/>		1	ตัวสอด, ทางซ้ายของผู้โดยสาร, Willie G Classic	50501257	ชุด 50501142
<input type="checkbox"/>		2	ตัวสอด, ผู้โดยสาร, Classic Edge Cut	50501258	ชุด 50501143
<input type="checkbox"/>		1	ตัวสอด, ทางขวาของผู้โดยสาร, Willie G Skull	50501252	ชุด 50501145
<input type="checkbox"/>		1	ตัวสอด, ทางซ้ายของผู้โดยสาร, Willie G Skull	50501253	ชุด 50501145
<input type="checkbox"/>		1	ตัวสอด, ทางขวาของผู้โดยสาร, Edge Cut	50501254	ชุด 50501146
<input type="checkbox"/>		1	ตัวสอด, ทางซ้ายของผู้โดยสาร, Edge Cut	50501255	ชุด 50501146

ตาราง 3 เนื้อหาเกี่ยวกับชุดอุปกรณ์: ชุดรองแผ่นวางเท้าผู้โดยสาร 50501144, 50501147, 50501610, 50501611

<input checked="" type="checkbox"/>	รายการ	จำนวน	คำอธิบาย	หมายเลขชิ้นส่วน	ข้อความ
<input type="checkbox"/>	2	2	ตัวรองแผ่นวางเท้า, ผู้โดยสาร, สีโครเมียม	50501264	ชุด 50501144
<input type="checkbox"/>		1	ตัวรองแผ่นวางเท้า, ทางขวาของผู้โดยสาร, สีโครเมียม	50501263	ชุด 50501147
<input type="checkbox"/>		1	ตัวรองแผ่นวางเท้า, ทางซ้ายของผู้โดยสาร, โครเมียม	50501262	ชุด 50501147
<input type="checkbox"/>		2	ตัวรองแผ่นวางเท้า, ผู้โดยสาร, สีดำ	50501261	ชุด 50501610
<input type="checkbox"/>		1	ตัวรองแผ่นวางเท้า, ผู้โดยสาร, ขาว, สีดำ	50501260	ชุด 50501611
<input type="checkbox"/>		1	ตัวรองแผ่นวางเท้า, ผู้โดยสาร, ซ้าย, สีดำ	50501259	ชุด 50501611
<input type="checkbox"/>		3	4	สลักเดือยหมุน	50933-86A
<input checked="" type="checkbox"/>	ก		สปริงและลูกปืน		ชิ้นส่วนของรายการ B
<input checked="" type="checkbox"/>	ข		แบร์ริกเตอร์ของที่พักเท้า (แสดงแบร์ริกเตอร์ทั่วไปไว้แล้ว)		ชื่อแยกต่างหาก

ตาราง 4 เนื้อหาเกี่ยวกับชุดอุปกรณ์: ชุดสอดและรองแผ่นวางเท้าผู้โดยสาร 50500437, 50501266

<input checked="" type="checkbox"/>	รายการ	จำนวน	คำอธิบาย	หมายเลขชิ้นส่วน	ข้อความ
<input type="checkbox"/>	1	1	ตัวสอดแผ่นวางเท้า, ผู้โดยสาร, ขวา, สีโครเมียม	50500378	ชุดอุปกรณ์ 50500437
<input type="checkbox"/>		1	ตัวสอดแผ่นวางเท้า, ผู้โดยสาร, ซ้าย, สีโครเมียม	50500384	ชุดอุปกรณ์ 50500437
<input type="checkbox"/>		1	ตัวสอดแผ่นวางเท้า, ผู้โดยสาร, ขวา, สีดำ	50501026	ชุดอุปกรณ์ 50501266
<input type="checkbox"/>		1	ตัวสอดแผ่นวางเท้า, ผู้โดยสาร, ซ้าย, สีดำ	50501025	ชุดอุปกรณ์ 50501266
<input type="checkbox"/>	2	1	ตัวรองแผ่นวางเท้า, ผู้โดยสาร, ขวา, สีโครเมียม	50500377	ชุดอุปกรณ์ 50500437
<input type="checkbox"/>		1	ตัวรองแผ่นวางเท้า, ผู้โดยสาร, ซ้าย, สีโครเมียม	50500384	ชุดอุปกรณ์ 50500437
<input type="checkbox"/>		1	ตัวรองแผ่นวางเท้า, ผู้โดยสาร, ขวา, สีดำ	50501072	ชุดอุปกรณ์ 50501266
<input type="checkbox"/>		1	ตัวรองแผ่นวางเท้า, ผู้โดยสาร, ซ้าย, สีดำ	50501073	ชุดอุปกรณ์ 50501266
<input type="checkbox"/>	3	4	สลักเดือยหมุน	50933-86A	
<input checked="" type="checkbox"/>	ก		สปริงและลูกปืน		ชิ้นส่วนของรายการ B
<input checked="" type="checkbox"/>	ข		แบร์ริคเก็ตรองของที่พักเท้า (แสดงแบร์ริคเก็ตทั่วไปไว้แล้ว)		ชื่อแยกต่างหาก

ตาราง 5 เนื้อหาเกี่ยวกับชุดอุปกรณ์: ชุดสอดและรองแผ่นวางเท้าผู้โดยสาร 50501151, 50501228

<input checked="" type="checkbox"/>	รายการ	จำนวน	คำอธิบาย	หมายเลขชิ้นส่วน	ข้อความ
<input type="checkbox"/>	1	1	ชิ้นส่วนประกอบแผ่นวางเท้า, ทางขวาของผู้โดยสาร, สีโครเมียม	50501155	ชุดอุปกรณ์ 50501151
<input type="checkbox"/>		1	ชิ้นส่วนประกอบแผ่นวางเท้า, ทางซ้ายของผู้โดยสาร, สีโครเมียม	50501154	ชุดอุปกรณ์ 50501151
<input type="checkbox"/>		1	ชิ้นส่วนประกอบแผ่นวางเท้า, ทางขวาของผู้โดยสาร, สีดำ	50501158	ชุดอุปกรณ์ 50501228
<input type="checkbox"/>		1	ชิ้นส่วนประกอบแผ่นวางเท้า, ทางซ้ายของผู้โดยสาร, สีดำ	50501157	ชุดอุปกรณ์ 50501228
<input type="checkbox"/>	2	1	ตัวรองแผ่นวางเท้า, ทางขวาของผู้โดยสาร, สีโครเมียม	50501211	ชุดอุปกรณ์ 50501151
<input type="checkbox"/>		1	ตัวรองแผ่นวางเท้า, ทางซ้ายของผู้โดยสาร, สีโครเมียม	50501210	ชุดอุปกรณ์ 50501151
<input type="checkbox"/>		1	ตัวรองแผ่นวางเท้า, ทางขวาของผู้โดยสาร, สีดำ	50501209	ชุดอุปกรณ์ 50501228
<input type="checkbox"/>		1	ตัวรองแผ่นวางเท้า, ทางซ้ายของผู้โดยสาร, สีดำ	50501208	ชุดอุปกรณ์ 50501228
<input type="checkbox"/>	3	2	สกรู, สแตนเลสสตีล	2548	ชุดอุปกรณ์ 50501151
<input type="checkbox"/>		2	สกรู สีดำ	2361	ชุดอุปกรณ์ 50501228

หมายเหตุ

ตรวจสอบชิ้นส่วนทั้งหมดว่ามีอยู่ครบในชุดอุปกรณ์ ก่อนการติดตั้ง หรือก่อนถอดชิ้นส่วนออกจากยานพาหนะ

ทั่วไป

รุ่น

โปรดดูข้อมูลที่สอดคล้องกับแต่ละรุ่นในแคตตาล็อกขายปลีกของ P&A หรือส่วนชิ้นส่วนและอุปกรณ์เสริมของ www.harley-davidson.com (ภาษาอังกฤษเท่านั้น)

ตรวจสอบการใช้งานในเอกสารคำแนะนำเวอร์ชันล่าสุดที่: www.harley-davidson.com/isheets

ติดต่อศูนย์บริการลูกค้า Harley-Davidson ที่ 1-800-258-2464 (สหรัฐอเมริกา) หรือ 1-414-343-4056

ถอด

ในกรณีที่มีที่พักเท้าผู้โดยสารติดตั้งไว้เรียบร้อยแล้ว:

- ดู รูปภาพ 2 และ รูปภาพ 3
- เอียงที่พักเท้า (1) ไปที่ตำแหน่ง “ตั้งขึ้น”
- หากมี ให้ถอดที่ครอบที่พักเท้าชุบโครเมียมด้านล่างออก
- ใช้ไขควงหัวแบนเพื่อดึงขอบในยางนอกรอกจากแผ่นผ่านรูในแผ่นที่พักเท้า
- ถอดแผ่นออก

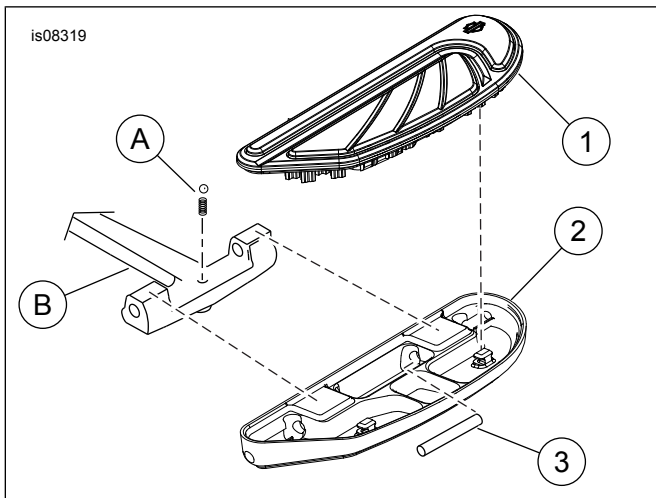
6. เคาะสลักเต็อยหมุน (3 หรือ C) หนึ่งตัวออกจากรูดัวยตรีฟต์ทองเหลืองและค้อนยางสปริง
7. ถอดเต็อยออก
8. ทำซ้ำกับเต็อยตัวที่สอง
9. ถอดแผ่นวางเท้าออกจากแท่นรองหนุน (B) ยึดลูกบอลและสปริงติดตั้ง

1. ในกรณีที่ไม่มีการที่ผู้พักเท้าโดยสารติดตั้งอยู่: โปรดดูรูปภาพ 2 และรูปภาพ 3 ติดตั้งแบร์คเก็ตรองของที่พักเท้า (B) (ชื่อแยกต่างหาก)
2. สำหรับทุกรุ่น: วางตัวรองแผ่นวางเท้าลงบนแท่นรองหนุนในตำแหน่งที่เห็นลง ห้ามถอดลูกปืนและสปริง (A)
3. ติดตั้งสลักเต็อยหมุน (3 หรือ C)
4. หากมี ให้ใช้ตรีฟต์ทองเหลืองกับค้อนยางสปริง และกดเต็อยจนกว่าจะอยู่ตรงกลางส่วนที่โผล่ออกมาของที่ค้ำยัน
5. ใช้น้ำยาล้างจานกับปุ่มบนตัวสอดที่พักเท้า
6. กดตัวสอดที่พักเท้าลงในแผ่นที่พักเท้าให้แน่น
7. ชุด 50501151 หรือ 50501228: โปรดดู รูปภาพ 3 ติดสกรู (3)
 - a. บีบชิ้นส่วนประกอบที่พักเท้าเข้ากับแผ่นที่พักเท้า
 - b. ใส่สกรู (3) ลงในแผ่นที่พักเท้าด้านล่าง ชันให้แน่น 1.4–1.9 Nm (12–17 in-lbs)
8. ทำขั้นตอนก่อนหน้าซ้ำกับที่พักเท้าอื่น

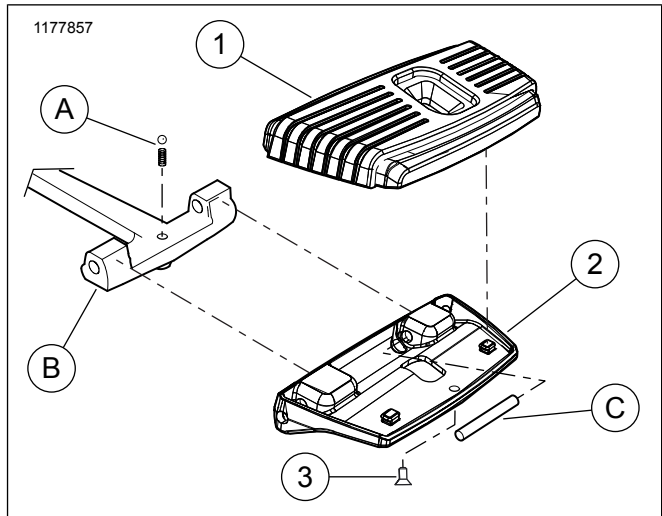
หมายเหตุ

หลีกเลี่ยงการสัมผัสพื้นผิวขรุขระหรือเมี่ยมด้วยวัสดุที่ทำให้เกิดการถลอก เช่น หินและทราย

อะไหล่สำรอง



รูปภาพ 2 อะไหล่สำรอง: ที่พักเท้าผู้โดยสาร Airflow



รูปภาพ 3 อะไหล่สำรอง: ที่พักเท้าผู้โดยสาร Airflow (ชุด 50501151 , 50501228)