



INSTRUÇÕES

J06071

2019-01-15



KIT DO ESTRIBO DO PASSAGEIRO

Informações gerais

Tabela 1.

Kits	Ferramentas sugeridas	Nível de habilidade*	Duração
50500437, 50501151, 50501142, 50501143, 50501144, 50501145, 50501146, 50501147, 50501228, 50501266, 50501610, 50501611	Óculos de proteção, torquímetro, punção de latão e martelo de borracha Se os estribos do passageiro ainda não estiverem instalados, o suporte de apoio deve ser adquirido separadamente		
(1) * É necessário apertar com o valor de torque ou outras ferramentas e técnicas moderadas			

GERAL

Modelos

Para obter as informações mais atualizadas sobre os modelos correspondentes, veja a etiqueta do produto ou visite o site www.harley-davidson.com.

Kits de bandeja do estribo do passageiro n°s 50501144, 50501147, 50501610, 50501611: Veja Figura 1 e Tabela 3 .

Kits de bandeja e inserto do estribo do passageiro n°s 50500437, 50501266: Veja Figura 1 e Tabela 4 .

Kits de bandeja e inserto do estribo do passageiro n°s 50501151, 50501228: Veja Figura 1 e Tabela 5 .

Conteúdo do kit

Kits de insertos do estribo do passageiro n°s 50501142, 50501143, 50501144, 50501146: Veja Figura 1 e Tabela 2.

CONTEÚDO DO KIT

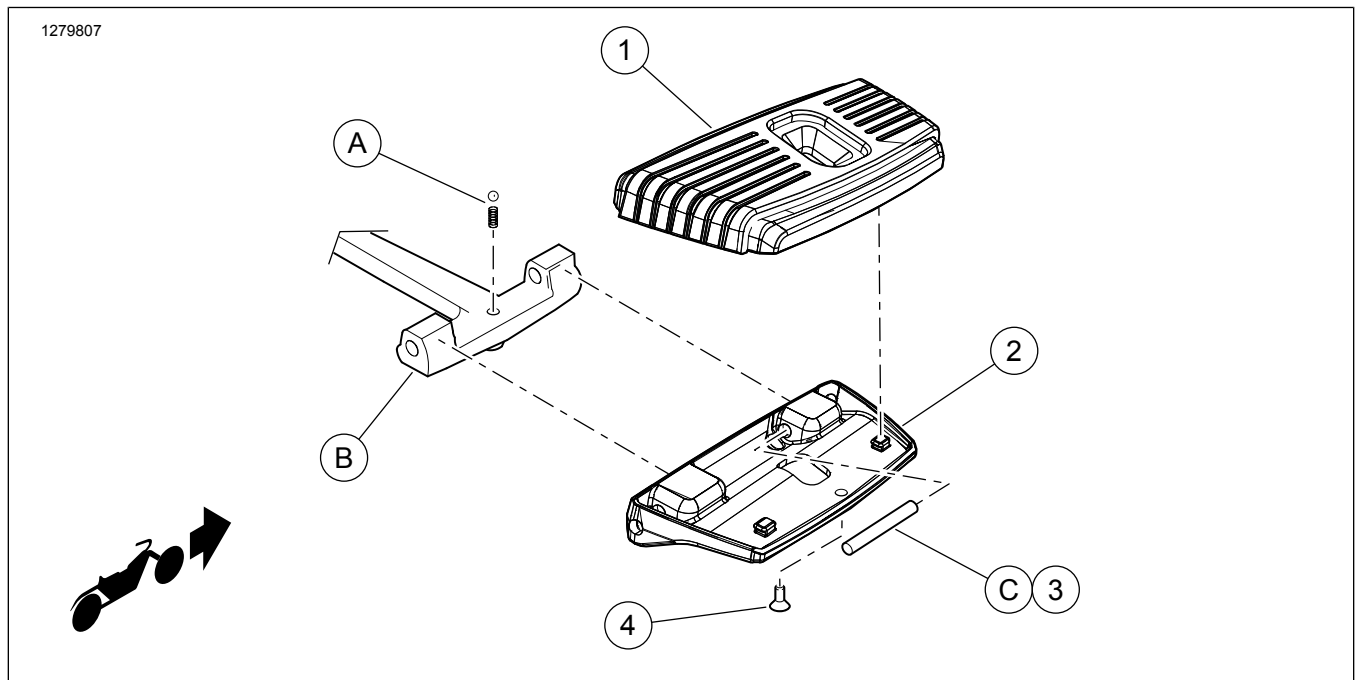


Figura 1. Conteúdo do kit: Kits de estribo do passageiro

Tabela 2. Conteúdo do kit: Kits de insertos do estribo do passageiro n°s 50501142, 50501143, 50501145, 50501146

<input checked="" type="checkbox"/>	Item	Qtd.	Descrição	Part No.	Notas
<input type="checkbox"/>	1	1	Inserto, passageiro, lado direito, Willie G Classic	50501256	Kit 50501142
<input type="checkbox"/>		1	Inserto, passageiro, lado esquerdo, Willie G Classic	50501257	Kit 50501142
<input type="checkbox"/>		2	Inserto, passageiro, Classic Edge Cut	50501258	Kit 50501143
<input type="checkbox"/>		1	Inserto, passageiro, lado direito, Willie G Skull	50501252	Kit 50501145
<input type="checkbox"/>		1	Inserto, passageiro, lado esquerdo, Willie G Skull	50501253	Kit 50501145
<input type="checkbox"/>		1	Inserto, passageiro, lado direito, Edge Cut	50501254	Kit 50501146
<input type="checkbox"/>		1	Inserto, passageiro, lado esquerdo, Edge Cut	50501255	Kit 50501146

Tabela 3. Conteúdo do kit: Kits de bandeja do estribo do passageiro n°s 50501144, 50501147, 50501610, 50501611

<input checked="" type="checkbox"/>	Item	Qtd.	Descrição	Part No.	Notas
<input type="checkbox"/>	2	2	Bandeja do estribo, passageiro, cromada	50501264	Kit 50501144
<input type="checkbox"/>		1	Bandeja do estribo, passageiro, lado direito, cromada	50501263	Kit 50501147
<input type="checkbox"/>		1	Bandeja do estribo, passageiro, lado esquerdo, cromada	50501262	Kit 50501147
<input type="checkbox"/>		2	Bandeja do estribo, passageiro, preta	50501261	Kit 50501610
<input type="checkbox"/>		1	Bandeja do estribo, passageiro, lado direito, preta	50501260	Kit 50501611
<input type="checkbox"/>		1	Bandeja do estribo, passageiro, lado esquerdo, preta	50501259	Kit 50501611
<input type="checkbox"/>	3	4	Pino de articulação	50933-86A	
<input checked="" type="checkbox"/>	A		Mola e esfera		Parte do item B
<input checked="" type="checkbox"/>	B		Suporte do estribo (suporte típico mostrado)		Adquirir separadamente

Tabela 4. Conteúdo do kit: Kits de bandeja e inserto do estribo do passageiro n°s 50500437, 50501266

<input checked="" type="checkbox"/>	Item	Qtd.	Descrição	Part No.	Notas
<input type="checkbox"/>	1	1	Inserto do estribo, passageiro, lado direito, cromado	50500378	Kit 50500437
<input type="checkbox"/>		1	Inserto do estribo, passageiro, lado esquerdo, cromado	50500384	Kit 50500437
<input type="checkbox"/>		1	Inserto do estribo, passageiro, lado direito, preto	50501026	Kit 50501266
<input type="checkbox"/>		1	Inserto do estribo, passageiro, lado esquerdo, preto	50501025	Kit 50501266
<input type="checkbox"/>	2	1	Bandeja do estribo, passageiro, lado direito, cromada	50500377	Kit 50500437
<input type="checkbox"/>		1	Bandeja do estribo, passageiro, lado esquerdo, cromada	50500384	Kit 50500437
<input type="checkbox"/>		1	Bandeja do estribo, passageiro, lado direito, preta	50501072	Kit 50501266
<input type="checkbox"/>		1	Bandeja do estribo, passageiro, lado esquerdo, preta	50501073	Kit 50501266
<input type="checkbox"/>	3	4	Pino de articulação	50933-86A	
<input checked="" type="checkbox"/>	A		Mola e esfera		Parte do item B
<input checked="" type="checkbox"/>	B		Suporte do estribo (suporte típico mostrado)		Adquirir separadamente

Tabela 5. Conteúdo do kit: Kits de bandeja e inserto do estribo do passageiro 50501151, 50501228

<input checked="" type="checkbox"/>	Item	Qtd.	Descrição	Part No.	Notas
<input type="checkbox"/>	1	1	Conjunto do estribo, passageiro, lado direito, cromado	50501155	Kit 50501151
<input type="checkbox"/>		1	Conjunto do estribo, passageiro, lado esquerdo, cromado	50501154	Kit 50501151
<input type="checkbox"/>		1	Conjunto do estribo, passageiro, lado direito, preto	50501158	Kit 50501228
<input type="checkbox"/>		1	Conjunto do estribo, passageiro, lado esquerdo, preto	50501157	Kit 50501228
<input type="checkbox"/>	2	1	Bandeja do estribo, passageiro, lado direito, cromada	50501211	Kit 50501151
<input type="checkbox"/>		1	Bandeja do estribo, passageiro, lado esquerdo, cromada	50501210	Kit 50501151
<input type="checkbox"/>		1	Bandeja do estribo, passageiro, lado direito, preta	50501209	Kit 50501228
<input type="checkbox"/>		1	Bandeja do estribo, passageiro, lado esquerdo, preta	50501208	Kit 50501228
<input type="checkbox"/>	3	2	Parafuso, aço inoxidável	2548	Kit 50501151
<input type="checkbox"/>		2	Parafuso, preto	2361	Kit 50501228

NOTA

Verifique se todos os componentes estão presentes no kit antes de instalar ou remover itens do veículo.

GERAL

Modelos

Para obter informações sobre modelos correspondentes, consulte o Catálogo de Peças e Acessórios de Varejo ou a seção "Parts and Accessories" (Peças e Acessórios) do site www.harley-davidson.com (somente em inglês).

Verifique o uso da versão mais recente da ficha de instruções em: www.harley-davidson.com/isheets

Entre em contato com a Central de atendimento ao cliente da Harley-Davidson através do telefone 1-800-258-2464 (somente EUA) ou 1-414-343-4056.

REMOÇÃO

Se os estribos do passageiro estiverem instalados atualmente:

1. Veja Figura 2 e Figura 3.
2. Incline o estribo (1) para a posição "para cima".

3. Remova as capas do estribo do lado de baixo cromado, se equipado.
4. Use uma chave de fenda pequena de ponta chata para empurrar para cima as soldas de borracha do fundo do coxim através dos furos no estribo.
5. Remova o coxim.
6. Bata em um pino de articulação (3 ou C) fora do furo da articulação com um martelo de borracha e um punção de latão.
7. Remova o pino.
8. Repita para o segundo pino.
9. Remova o estribo do suporte de apoio (B). Retenha a esfera e a mola (A).

INSTALAÇÃO

1. **Se os estribos do passageiro estiverem instalados atualmente:** veja Figura 2 e Figura 3. Instale o suporte do estribo (B) (comprado separadamente).
2. **Para todos os modelos:** Coloque a bandeja do estribo no suporte na posição para baixo. Não remova a esfera e a mola (A).
3. Instale os pinos de articulação (3 ou C).
4. Se necessário, use um punção de latão e um martelo de borracha e bata nos pinos até que estejam centralizados nas orelhas do suporte.
5. Aplique sabão líquido para louças nas protuberâncias do inserto do estribo.
6. Empurre com firmeza o inserto do estribo na bandeja do estribo.
7. **Kits 50501151 ou 50501228** veja Figura 3. Instale o parafuso (3).
 - a. Aperte o conjunto do estribo juntamente com sua bandeja.
 - b. Instale o parafuso (3) no lado de baixo da bandeja do estribo. Aperte. 1,4–1,9 N·m (12–17 in-lbs)
8. Repita os passos anteriores para o outro estribo.

NOTA

Evite o contato das superfícies cromadas com materiais abrasivos como pedras e areia.

PEÇAS DE REPOSIÇÃO

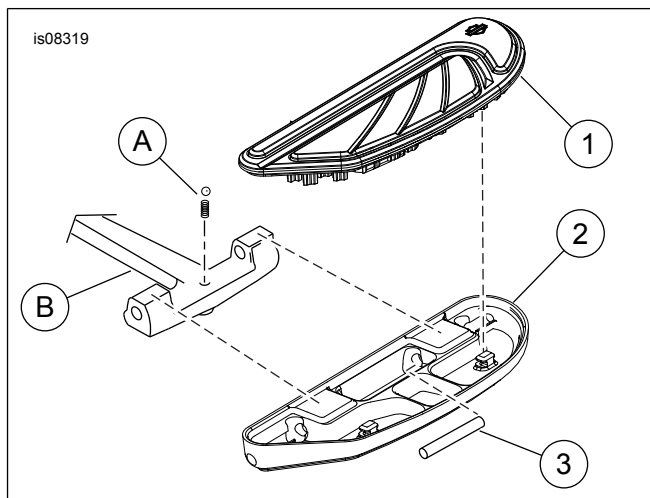


Figura 2. Peças de reposição: Estribo do passageiro Airflow

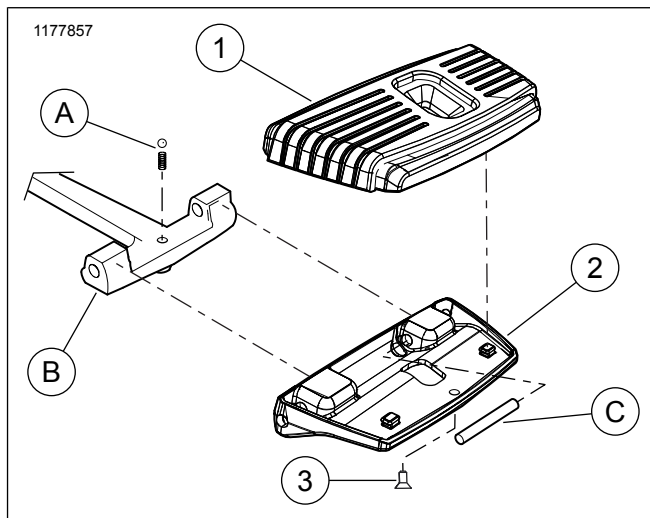


Figura 3. Peças de reposição: Estribo do passageiro Airflow (kits 50501151, 50501228)