




YOLCU AYAKLIK KİTİ

Genel Bilgi

Tablo 1.

Kitler	Önerilen Aletler	Beceri Seviyesi*	Saat
50500437, 50501151, 50501142, 50501143, 50501144, 50501145, 50501146, 50501147, 50501228, 50501266, 50501610, 50501611	Koruyucu gözlük, Tork Anahtarı, Piriç Pim Zimbasi, Lastik Başlı Çekiç Halihazırda takılı yolcu basamağı yoksa, ayrıca Yolcu destek braketi satın almanız gerekir		

(1) *Sıkma torku ve diğer uygun alet ve teknikler gereklidir

GENEL

Modeller

En güncel model uyum bilgisi için ürün etiketine veya www.harley-davidson.com adresine bakın.

Kit İçerikleri

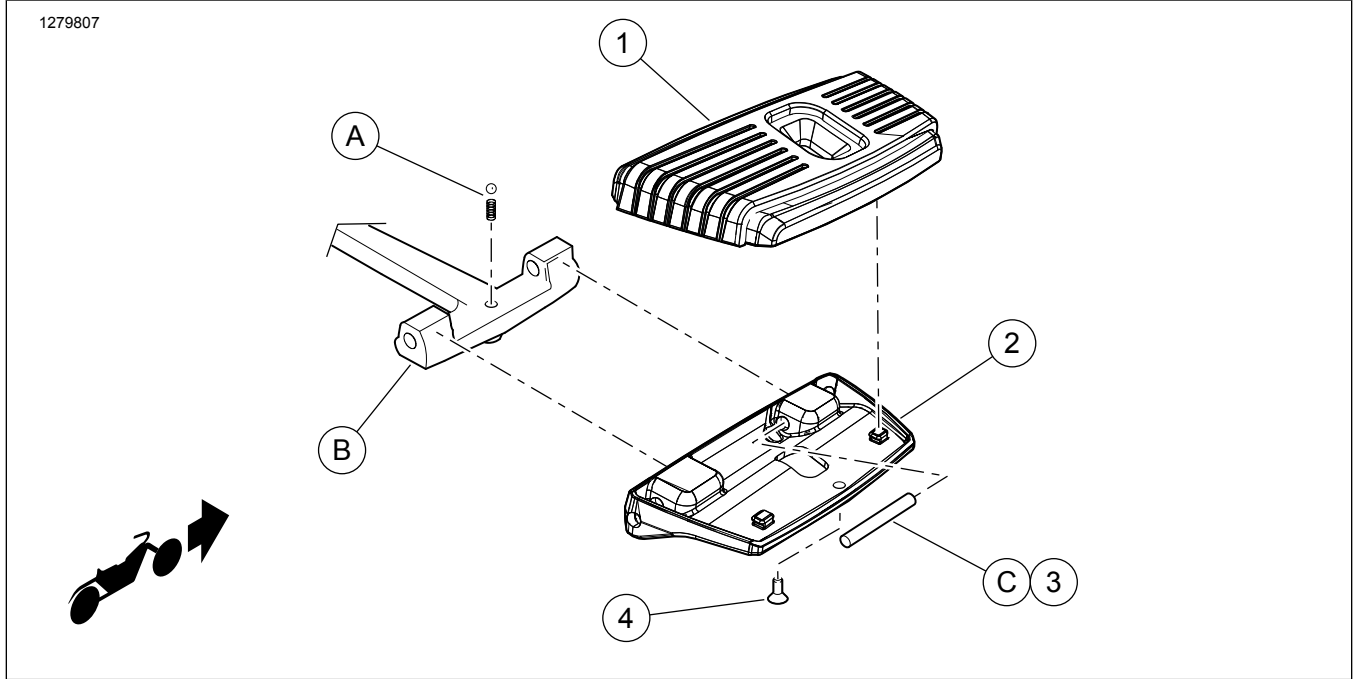
Yolcu Basamağı Kapak Kiti 50501142, 50501143, 50501144, 50501146: Bkz. Şekil 1 ve Tablo 2 .

Yolcu Basamağı Taban Kiti 50501144, 50501147, 50501610, 50501611: Bkz. Şekil 1 ve Tablo 3 .

Yolcu Basamağı Ek Kiti 50500437, 50501266: Bkz. Şekil 1 ve Tablo 4 .

Yolcu Basamağı Taban ve Kapak Kiti 50501151, 50501228: Bkz. Şekil 1 ve Tablo 5 .

KİT İÇERİKLERİ



Şekil 1. Kit İçerikleri: Yolcu Basamağı Kitleri



Tablo 2. Kit İçerikleri: Yolcu Basamağı Kapak Kiti 50501142, 50501143, 50501145, 50501146

<input checked="" type="checkbox"/>	Öge	Mikt- ar	Açıklama	Part No.	Notlar
<input type="checkbox"/>	1	1	Kapak, yolcu sağ taraf, Wille G Classic	50501256	Kit 50501142
<input type="checkbox"/>		1	Kapak, yolcu sol taraf, Willie G Classic	50501257	Kit 50501142
<input type="checkbox"/>		2	Kapak, yolcu, Classic Edge cut	50501258	Kit 50501143
<input type="checkbox"/>		1	Kapak, yolcu sağ taraf, Wille G Skull	50501252	Kit 50501145
<input type="checkbox"/>		1	Kapak, yolcu sol taraf, Willie G Skull	50501253	Kit 50501145
<input type="checkbox"/>		1	Kapak, yolcu sağ taraf, Edge cut	50501254	Kit 50501146
<input type="checkbox"/>		1	Kapak, yolcu sol taraf, Edge cut	50501255	Kit 50501146

Tablo 3. Kit İçerikleri: Yolcu Basamağı Taban Kiti 50501144, 50501147, 50501610, 50501611

<input checked="" type="checkbox"/>	Öge	Mikt- ar	Açıklama	Part No.	Notlar
<input type="checkbox"/>	2	2	Basamak tabanı, yolcu, krom	50501264	Kit 50501144
<input type="checkbox"/>		1	Basamak tabanı, yolcu sağ taraf, krom	50501263	Kit 50501147
<input type="checkbox"/>		1	Basamak tabanı, yolcu sol taraf, krom	50501262	Kit 50501147
<input type="checkbox"/>		2	Basamak tabanı, yolcu, siyah	50501261	Kit 50501610
<input type="checkbox"/>		1	Basamak tabanı, yolcu, sağ taraf, siyah	50501260	Kit 50501611
<input type="checkbox"/>		1	Basamak tabanı, yolcu, sol taraf, siyah	50501259	Kit 50501611
<input type="checkbox"/>		3	4	Pivot pimi	50933-86A
<input checked="" type="checkbox"/>	A		Yay ve bilya		B ögesinin parçası
<input checked="" type="checkbox"/>	B		Ayaklık destek braketleri (tipik braket gösterilir)		Ayrı olarak satın alın

Tablo 4. Kit İçerikleri: Yolcu Basamağı Taban ve Kapak Kiti 50500437, 50501266

<input checked="" type="checkbox"/>	Öge	Mikt- ar	Açıklama	Part No.	Notlar
<input type="checkbox"/>	1	1	Basamak kapağı, yolcu, sağ taraf, krom	50500378	Kit 50500437
<input type="checkbox"/>		1	Basamak kapağı, yolcu, sol taraf, krom	50500384	Kit 50500437
<input type="checkbox"/>		1	Basamak kapağı, yolcu, sağ taraf, siyah	50501026	Kit 50501266
<input type="checkbox"/>		1	Basamak kapağı, yolcu, sol taraf, siyah	50501025	Kit 50501266
<input type="checkbox"/>	2	1	Basamak tabanı, yolcu, sağ taraf, krom	50500377	Kit 50500437
<input type="checkbox"/>		1	Basamak tabanı, yolcu, sol taraf, krom	50500384	Kit 50500437
<input type="checkbox"/>		1	Basamak tabanı, yolcu, sağ taraf, siyah	50501072	Kit 50501266
<input type="checkbox"/>		1	Basamak tabanı, yolcu, sol taraf, siyah	50501073	Kit 50501266
<input type="checkbox"/>	3	4	Pivot pimi	50933-86A	
<input checked="" type="checkbox"/>	A		Yay ve bilya		B ögesinin parçası
<input checked="" type="checkbox"/>	B		Ayaklık destek braket (tipik braket gösterilir)		Ayrı olarak satın alın

Tablo 5. Kit İçerikleri: Yolcu Basamağı Taban ve Kapak Kiti 50501151, 50501228

<input checked="" type="checkbox"/>	Öge	Mikt- ar	Açıklama	Part No.	Notlar
<input type="checkbox"/>	1	1	Basamak tertibatı, yolcu, sağ taraf, krom	50501155	Kit 50501151
<input type="checkbox"/>		1	Basamak tertibatı, yolcu, sol taraf, krom	50501154	Kit 50501151
<input type="checkbox"/>		1	Basamak tertibatı, yolcu, sağ taraf, siyah	50501158	Kit 50501228
<input type="checkbox"/>		1	Basamak tertibatı, yolcu, sol taraf, siyah	50501157	Kit 50501228
<input type="checkbox"/>	2	1	Basamak tabanı, yolcu sağ taraf, krom	50501211	Kit 50501151
<input type="checkbox"/>		1	Basamak tabanı, yolcu sol taraf, krom	50501210	Kit 50501151
<input type="checkbox"/>		1	Basamak tabanı, yolcu sağ taraf, siyah	50501209	Kit 50501228
<input type="checkbox"/>		1	Basamak tabanı, yolcu sol taraf, siyah	50501208	Kit 50501228
<input type="checkbox"/>	3	2	Vida, paslanmaz çelik	2548	Kit 50501151
<input type="checkbox"/>		2	Vida, siyah	2361	Kit 50501228

NOT

Aracınıza ögeler takmadan veya çıkarmadan önce kit içinde tüm bileşenlerin mevcut olduğunu doğrulayın.

GENEL**Modeller**

Model donanım bilgisi için P&A perakende satış kataloğuna veya www.harley-davidson.com adresinden Parçalar ve Aksesuarlar (sadece İngilizce) bölümüne başvurun.

Talimatların en güncel versiyonunu kullandığınızdan emin olun: www.harley-davidson.com/isheets

1-800-258-2464 (yalnızca ABD) veya 1-414-343-4056 numaralı telefonlardan Harley-Davidson Müşteri Destek Merkezi ile iletişim kurun.

ÇIKARMA**Yolcu ayaklıkları halihazırda takılıysa:**

1. Bkz. Şekil 2 ve Şekil 3.
2. Ayaklığı (1) "dik" konumda yatırın.

3. Varsa alt taraftaki krom ayaklık kapaklarını çıkarın.
4. Peddeki kauçuk boncukları ayaklık tepsisindeki deliklere itmek için küçük bir düz uçlu tornavida kullanın.
5. Padi çıkarın.
6. Bir piriç zımbayla ve kauçuk çekiçle bir pivot pimi (3 veya C) pivot deliğinden dışarı itin.
7. Pimi çıkarın.
8. İkinci pim için bu işlemi tekrarlayın.
9. Basamağı destek braketinden (B) sökün. Bilye ve yayı (A) daha sonra kullanmak üzere bir kenarda tutun.

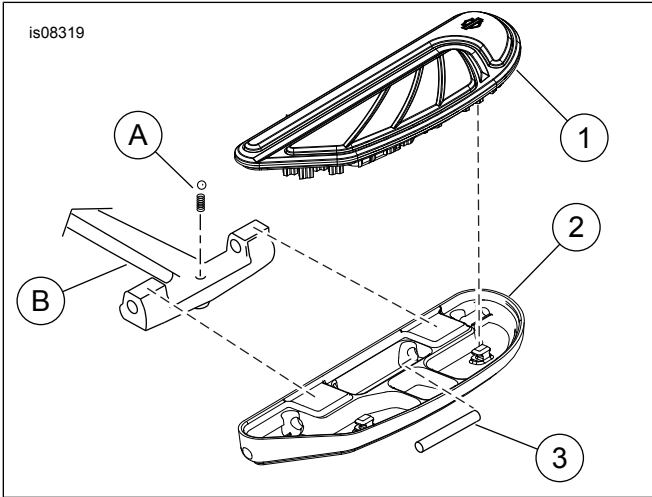
MONTE ETME

1. **If passenger footboards are not currently installed:** See Şekil 2 and Şekil 3. Ayaklık destek braketini (B) takın (ayrı olarak satın alınması gerekir).
2. **Tüm modeller için:** Basamak tabanını, aşağı konumda destek bölümündeki yerine takın. Bilyayı ve yayı yerinden çıkarmayın (A).
3. Pivot pimlerini takın (3 veya C).
4. Gerekirse bir piriç çivi ve kauçuk tokmak kullanın ve pimleri, desteğin saplarında ortalanıncaya kadar ittirin.
5. Ayaklık parçasındaki topaklara sıvı bulaşık deterjanı uygulayın.
6. Ayaklık parçasını ayaklık tepsisine iyice itin.
7. **Kits 50501151 or 50501228:** See Şekil 3. Vidayı (3) takın.
 - a. Ayaklık tertibatını ayaklık tepsisine sıkıştırın.
 - b. Vidayı (3) ayaklık tepsisinin alt tarafına takın. Sıkın. 1,4–1,9 N·m (12–17 in-lbs)
8. Önceki adımları diğer ayaklık için tekrarlayın.

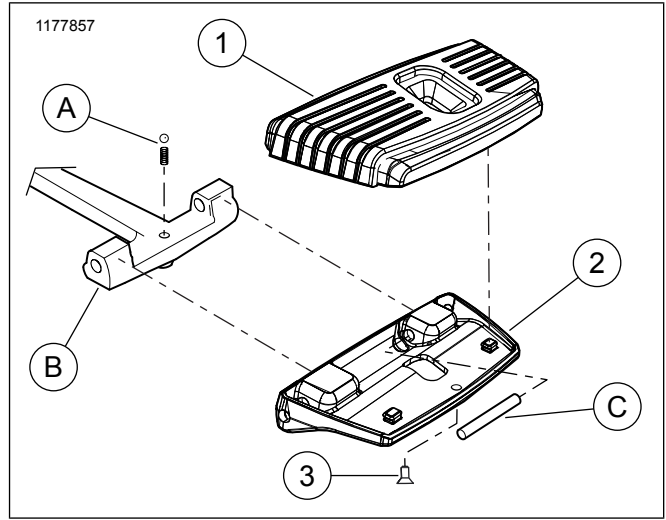
NOT

Krom yüzeylerin taş ve kum gibi aşındırıcı maddelerle temas etmesini engelleyin.

SERVİS PARÇALARI



Şekil 2. Servis Parçaları: Airflow Yolcu Ayaklığı



Şekil 3. Servis Parçaları: Airflow Yolcu Ayaklığı (Kitler 50501151, 50501228)