



КОМПЛЕКТ ПАСАЖИРСЬКОЇ ПІДНІЖКИ

Загальна інформація

Таблиця 1.

Комплекти	Пропоновані інструменти	Рівень кваліфікації*	Час
50500437, 50501151, 50501142, 50501143, 50501144, 50501145, 50501146, 50501147, 50501228, 50501266, 50501610, 50501611	Захисні окуляри, динамометричний ключ, латунний пробійник, гумовий молоток Якщо пасажирські підніжки ще не встановлені, пасажирський кронштейн необхідно придбати окремо		

(1) *Необхідне затягування до значення крутного моменту або інші наявні інструменти і методи

ЗАГАЛЬНІ ВІДОМОСТІ

Моделі

Щоб отримати найновішу інформацію про арматуру для моделі, дивіться маркування продукту або www.harley-davidson.com.

Вміст комплекту

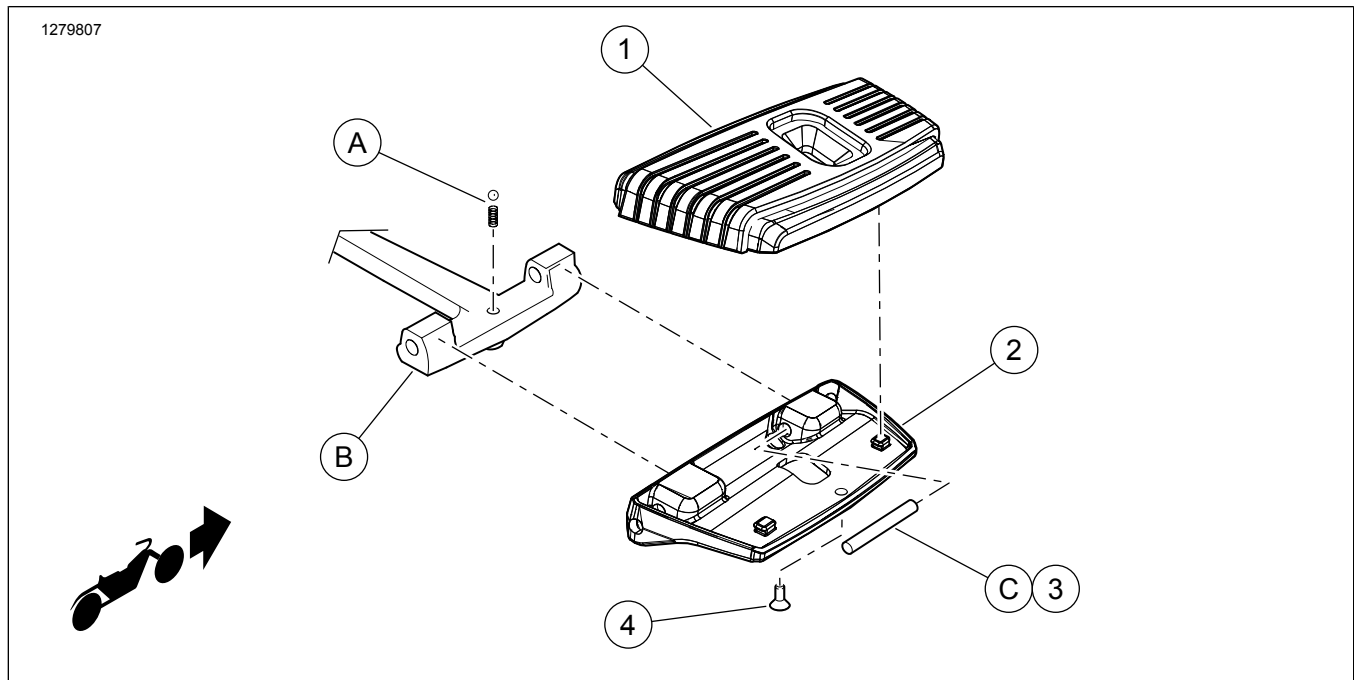
Комплекти вставки підніжки 50501142, 50501143, 50501144, 50501146: Див. Малюнок 1 та Таблиця 2 .

Комплекти панелі пасажирської підніжки 50501144, 50501147, 50501610, 50501611: Див. Малюнок 1 та Таблиця 3 .

Комплекти панелі пасажирської підніжки і вставки 50500437, 50501266: Див. Малюнок 1 та Таблиця 4 .

Комплекти панелі пасажирської підніжки і вставки 50501151, 50501228: Див. Малюнок 1 та Таблиця 5 .

ВМІСТ КОМПЛЕКТУ



Малюнок 1. Вміст комплекту: Комплекти пасажирської підніжки

Таблиця 2. Вміст комплекту: Комплекти вставки пасажирської підніжки 50501142, 50501143, 50501145, 50501146

<input checked="" type="checkbox"/>	Поз.	К-ть	Опис	Part No.	Примітки:
<input type="checkbox"/>	1	1	Вставка пасажирської підніжки, права, Wille G Classic	50501256	Комплект 50501142
<input type="checkbox"/>		1	Вставка пасажирської підніжки ліва, Wille G Classic	50501257	Комплект 50501142
<input type="checkbox"/>		2	Вставка пасажирської підніжки, з бічним надрізом	50501258	Комплект 50501143
<input type="checkbox"/>		1	Вставка пасажирської підніжки, права, Wille G Skull	50501252	Комплект 50501145
<input type="checkbox"/>		1	Вставка пасажирської підніжки ліва, Wille G Skull	50501253	Комплект 50501145
<input type="checkbox"/>		1	Вставка пасажирської підніжки права, з бічним надрізом	50501254	Комплект 50501146
<input type="checkbox"/>		1	Вставка пасажирської підніжки ліва, з бічним надрізом	50501255	Комплект 50501146

Таблиця 3. Вміст комплекту: Комплекти панелі пасажирської підніжки 50501144, 50501147, 50501610, 50501611

<input checked="" type="checkbox"/>	Поз.	К-ть	Опис	Part No.	Примітки:
<input type="checkbox"/>	2	2	Панель підніжки, пасажирська, хромована	50501264	Комплект 50501144
<input type="checkbox"/>		1	Панель пасажирської підніжки, права, хромована	50501263	Комплект 50501147
<input type="checkbox"/>		1	Панель пасажирської підніжки, ліва, хромована	50501262	Комплект 50501147
<input type="checkbox"/>		2	Панель пасажирської підніжки чорна	50501261	Комплект 50501610
<input type="checkbox"/>		1	Панель пасажирської підніжки, права, чорна	50501260	Комплект 50501611
<input type="checkbox"/>		1	Панель пасажирської підніжки, ліва, чорна	50501259	Комплект 50501611
<input type="checkbox"/>		3	4	Опорний штифт	50933-86A
<input checked="" type="checkbox"/>	A		Пружина і кулька		Частина елемента B
<input checked="" type="checkbox"/>	B		Опорний кронштейн підніжки (показано типовий кронштейн)		Придбати окремо

Таблиця 4. Вміст комплекту: Комплекти панелі пасажирської підніжки і вставки 50500437, 50501266

<input checked="" type="checkbox"/>	Поз.	Кількість	Опис	Part No.	Примітки:
<input type="checkbox"/>	1	1	Вставка пасажирської підніжки, права, хромова	50500378	Комплект 50500437
<input type="checkbox"/>		1	Вставка пасажирської підніжки, ліва, хромова	50500384	Комплект 50500437
<input type="checkbox"/>		1	Вставка пасажирської підніжки, права, чорна	50501026	Комплект 50501266
<input type="checkbox"/>		1	Вставка пасажирської підніжки, ліва, чорна	50501025	Комплект 50501266
<input type="checkbox"/>	2	1	Панель пасажирської підніжки, права, хромова	50500377	Комплект 50500437
<input type="checkbox"/>		1	Панель пасажирської підніжки, ліва, хромова	50500384	Комплект 50500437
<input type="checkbox"/>		1	Панель пасажирської підніжки, права, чорна	50501072	Комплект 50501266
<input type="checkbox"/>		1	Панель пасажирської підніжки, ліва, чорна	50501073	Комплект 50501266
<input type="checkbox"/>	3	4	Опорний штифт	50933-86A	
<input checked="" type="checkbox"/>	A		Пружина і кулька		Частина елемента B
<input checked="" type="checkbox"/>	B		Опорний кронштейн підніжки (показано типовий кронштейн)		Придбати окремо

Таблиця 5. Вміст комплекту: Комплекти панелі пасажирської підніжки і вставки 50501151, 50501228

<input checked="" type="checkbox"/>	Поз.	Кількість	Опис	Part No.	Примітки:
<input type="checkbox"/>	1	1	Збірка пасажирської підніжки, права хромова	50501155	Комплект 50501151
<input type="checkbox"/>		1	Збірка пасажирської підніжки ліва хромова	50501154	Комплект 50501151
<input type="checkbox"/>		1	Збірка пасажирської підніжки права чорна	50501158	Комплект 50501228
<input type="checkbox"/>		1	Збірка пасажирської підніжки ліва чорна	50501157	Комплект 50501228
<input type="checkbox"/>	2	1	Панель пасажирської підніжки, права, хромова	50501211	Комплект 50501151
<input type="checkbox"/>		1	Панель пасажирської підніжки, ліва, хромова	50501210	Комплект 50501151
<input type="checkbox"/>		1	Панель пасажирської підніжки, права, чорна	50501209	Комплект 50501228
<input type="checkbox"/>		1	Панель пасажирської підніжки, ліва, чорна	50501208	Комплект 50501228
<input type="checkbox"/>	3	2	Гвинт, із нержавіючої сталі	2548	Комплект 50501151
<input type="checkbox"/>		2	Гвинт, чорний	2361	Комплект 50501228

ПРИМІТКА

Переконайтеся в наявності всього вмісту в комплекті перед встановленням або видаленням елементів з транспортного засобу.

ЗАГАЛЬНІ ВІДОМОСТІ

Моделі

Відомості щодо підбору для моделей див. у роздрібному каталозі запчастин та аксесуарів або розділі "Частини та аксесуари" на веб-сайті www.harley-davidson.com (лише англійською мовою).

Переконайтеся, що використовуєте останню версію інструкції за посиланням: www.harley-davidson.com/isheets

Зв'яжіться з клієнтською підтримкою Harley-Davidson за номером 1-800-258-2464 (лише США) або 1-414-343-4056.

ЗНЯТТЯ

Якщо пасажирську підніжку вже встановлено:

1. Див. Малюнок 2 та Малюнок 3.
2. Переведіть підніжку (1) в положення «вгору».

3. Зніміть нижню хромовану кришку підніжки, якщо така є.
4. Використовуйте невелику викрутку з плоским лезом, щоб протиснути гумові втулки на підніжці через отвори в підніжці.
5. Видаліть панель.
6. Витягніть один опорний штифт (3 або С) з поворотного отвору латунним пробійником і гумовим молотком.
7. Видаліть штифт.
8. Повторіть ці дії з другим штифтом.
9. Зніміть підніжку з опорного кронштейна (В). Притримайте кульку і пружину (А).

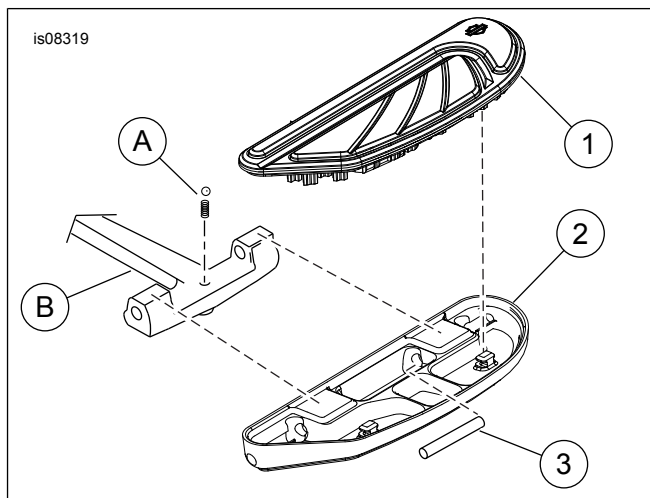
ВСТАНОВЛЕННЯ

1. **Якщо пасажирські підніжки на даний момент не встановлено:** див. Малюнок 2 та Малюнок 3 . Установіть опорний кронштейн підніжки (В) (купується окремо).
2. **Для всіх моделей:** Установіть панель підніжки в нижню позицію на кронштейні. Не викидайте кульку та пружину (А).
3. Установіть опорні штифти (3 або С).
4. За необхідності використайте латунний пробійник і гумовий молоток і рухайте шпильки, доки вони не відцентруються у вушках опори.
5. Нанесіть рідкий миючий засіб на виступи на вставці підніжки.
6. Прощтовхніть вставку підніжки у панель підніжки.
7. **Комплекти 50501151 або 50501228:** див. Малюнок 3 . Установіть гвинт (3).
 - a. Прощтовхніть збірку підніжки разом із панеллю підніжки.
 - b. Встановіть гвинт (3) в нижній частині панелі підніжки. Затягніть. 1,4–1,9 N·m (12–17 in-lbs)
8. Повторіть попередні кроки для інших підніжок.

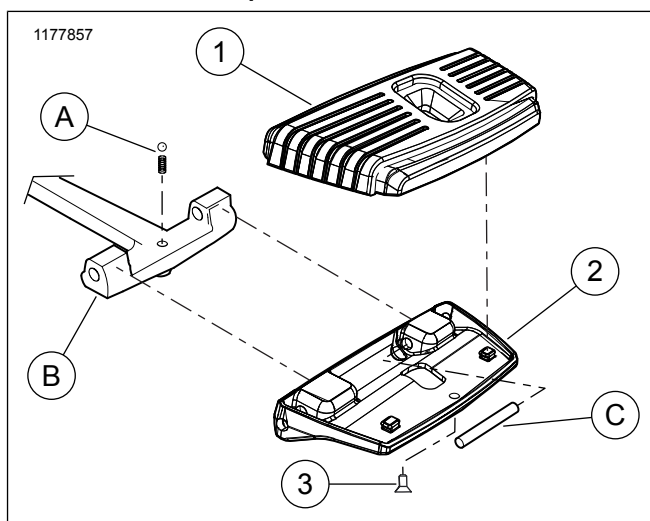
ПРИМІТКА

Уникайте контакт хромових поверхонь з абразивними матеріалами, такими як каміння та пісок.

ЗАПЧАСТИНИ, ЩО ОБСЛУГОВУЮТЬСЯ



Малюнок 2. Запчастини, що обслуговуються:
Пасажирська підніжка Airflow



Малюнок 3. Запчастини, що обслуговуються:
Пасажирська підніжка Airflow (комплекти 50501151,
50501228)