



KIT PEDALĂ PENTRU PASAGER

Informații generale

Tabelul 1.

Kituri	Instrumente propuse	Nivel de calificare*	Oră
50500437, 50501151, 50501142, 50501143, 50501144, 50501145, 50501146, 50501147, 50501228, 50501266, 50501610, 50501611	Ochelari de protecție, cheie dinamometrică, poanson din alamă, ciocan de cauciuc În cazul în care suporturile picioare pentru pasager nu sunt deja instalate, consola de suport pentru pasager trebuie achiziționată separat		
(1) *Strângere la valoarea cuplului sau alte instrumente moderate și tehnici necesare			

GENERAL

Modele

Pentru cele mai recente informații privind potrivirea la anumite modele, consultați eticheta produsului sau www.harley-davidson.com.

Conținut kit

Kit-uri inserare scară pasager 50501142, 50501143, 50501144, 50501146: Consultați Figura 1 și Tabelul 2.

Kit-uri platformă scară pasager 50501144, 50501147, 50501610, 50501611: Consultați Figura 1 și Tabelul 3.

Kit-uri platformă scară pasager și de inserare 50500437, 50501266: Consultați Figura 1 și Tabelul 4.

Kit-uri platformă scară pasager și de inserare 50501151, 50501228: Consultați Figura 1 și Tabelul 5.

CONȚINUTUL KITULUI

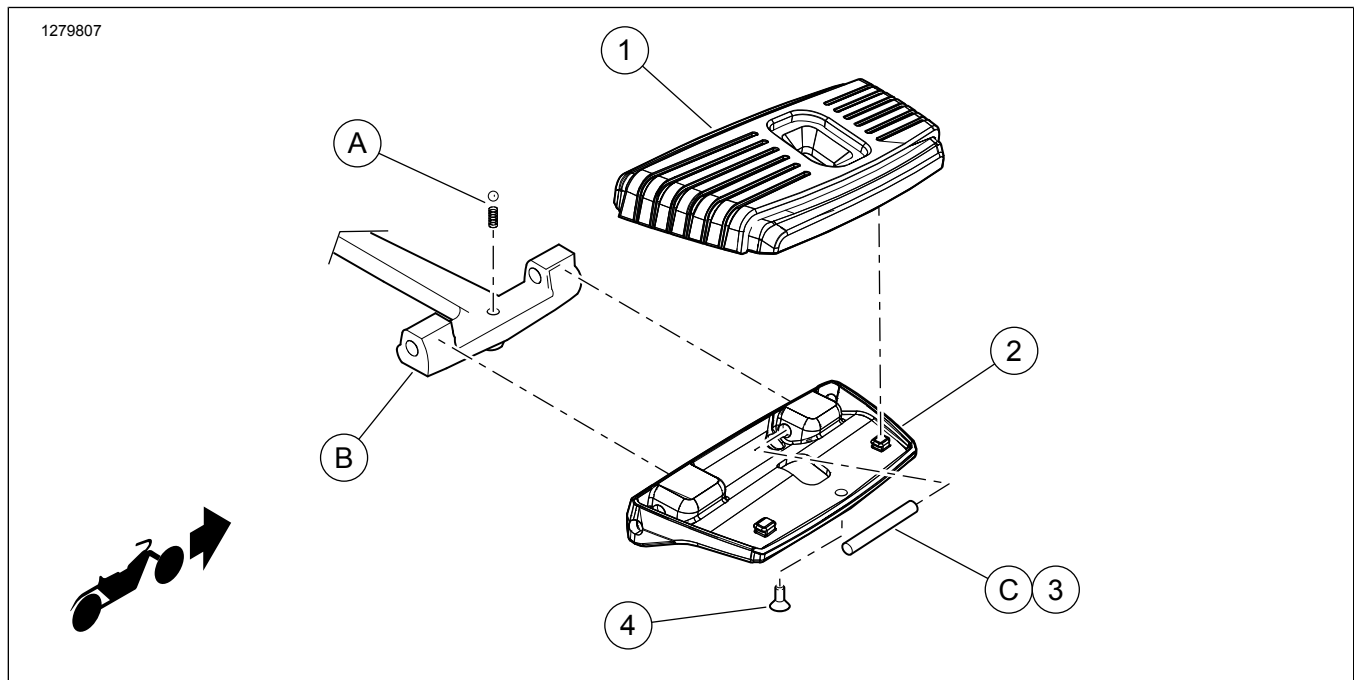


Figura 1. Conținut kit: Kit-uri scară pasager

Tabelul 2. Conținut kit: Kit-uri inserare scară pasager 50501142, 50501143, 50501145, 50501146

<input checked="" type="checkbox"/>	Articol	Cant.	Descriere	Cod de produs	Observații
<input type="checkbox"/>	1	1	Inserare, scară pasager dreapta, Willie G Classic	50501256	Kit 50501142
<input type="checkbox"/>		1	Inserare, scară pasager stânga, Willie G Classic	50501257	Kit 50501142
<input type="checkbox"/>		2	Inserare, pasager, model Classic Edge	50501258	Kit 50501143
<input type="checkbox"/>		1	Inserare, scară pasager dreapta, Willie G Skull	50501252	Kit 50501145
<input type="checkbox"/>		1	Inserare, scară pasager stânga, Willie G Skull	50501253	Kit 50501145
<input type="checkbox"/>		1	Inserare, scară pasager dreapta, model Edge	50501254	Kit 50501146
<input type="checkbox"/>		1	Inserare,scară pasager stânga, model Edge	50501255	Kit 50501146

Tabelul 3. Conținut kit: Kit-uri platformă scară pasager 50501144, 50501147, 50501610, 50501611

<input checked="" type="checkbox"/>	Articol	Cant.	Descriere	Cod de produs	Observații
<input type="checkbox"/>	2	2	Platformă scară, pasager, crom	50501264	Kit 50501144
<input type="checkbox"/>		1	Platformă scară, pasager dreapta, crom	50501263	Kit 50501147
<input type="checkbox"/>		1	Platformă scară, pasager stânga, crom	50501262	Kit 50501147
<input type="checkbox"/>		2	Platformă scară, pasager, negru	50501261	Kit 50501610
<input type="checkbox"/>		1	Platformă scară, pasager dreapta, negru	50501260	Kit 50501611
<input type="checkbox"/>		1	Platformă scară, pasager stânga, negru	50501259	Kit 50501611
<input type="checkbox"/>	3	4	Bolț de pivot	50933-86A	
<input checked="" type="checkbox"/>	A		Arc și bilă		Componentă punct B
<input checked="" type="checkbox"/>	B		Suport de pedală (este prezentat suportul tipic)		Se achiziționează separat

Tabelul 4. Conținut kit: Kit-uri platformă scară pasager și de inserare 50500437, 50501266

<input checked="" type="checkbox"/>	Articol	Cant.	Descriere	Cod de produs	Observații
<input type="checkbox"/>	1	1	Scară inserare, pasager dreapta, crom	50500378	Kit 50500437
<input type="checkbox"/>		1	Scară inserare, pasager stânga, crom	50500384	Kit 50500437
<input type="checkbox"/>		1	Scară inserare, pasager dreapta, negru	50501026	Kit 50501266
<input type="checkbox"/>		1	Scară inserare, pasager stânga, negru	50501025	Kit 50501266
<input type="checkbox"/>	2	1	Platformă scară, pasager dreapta, crom	50500377	Kit 50500437
<input type="checkbox"/>		1	Platformă scară, pasager stânga, crom	50500384	Kit 50500437
<input type="checkbox"/>		1	Platformă scară, pasager dreapta, negru	50501072	Kit 50501266
<input type="checkbox"/>		1	Platformă scară, pasager stânga, negru	50501073	Kit 50501266
<input type="checkbox"/>	3	4	Bolț de pivot	50933-86A	
<input checked="" type="checkbox"/>	A		Arc și bilă		Componentă punct B
<input checked="" type="checkbox"/>	B		Suport de pedală (este prezentat suportul tipic)		Se achiziționează separat

Tabelul 5. Conținut kit: Kit-uri platformă scară pasager și de inserare 50501151, 50501228

<input checked="" type="checkbox"/>	Articol	Cant.	Descriere	Cod de produs	Observații
<input type="checkbox"/>	1	1	Ansamblu scară, pasager dreapta, crom	50501155	Kit 50501151
<input type="checkbox"/>		1	Ansamblu scară, pasager stânga, crom	50501154	Kit 50501151
<input type="checkbox"/>		1	Ansamblu scară, pasager dreapta, negru	50501158	Kit 50501228
<input type="checkbox"/>		1	Ansamblu scară, pasager stânga, negru	50501157	Kit 50501228
<input type="checkbox"/>	2	1	Platformă scară, pasager dreapta, crom	50501211	Kit 50501151
<input type="checkbox"/>		1	Platformă scară, pasager stânga, crom	50501210	Kit 50501151
<input type="checkbox"/>		1	Platformă scară, pasager dreapta, negru	50501209	Kit 50501228
<input type="checkbox"/>		1	Platformă scară, pasager stânga, negru	50501208	Kit 50501228
<input type="checkbox"/>	3	2	Șurub, oțel inox	2548	Kit 50501151
<input type="checkbox"/>		2	Șurub negru	2361	Kit 50501228

OBSERVAȚIE

Verificați dacă toate articolele sunt prezente în Kit înainte de instalarea sau eliminarea de elemente din vehicul.

GENERAL

Modele

Pentru informații privind potrivirea cu anumite modele, consultați catalogul de vânzare cu amănuntul de piese și accesorii sau secțiunea Piese și accesorii de pe www.harley-davidson.com (numai în limba engleză).

Verificați că utilizați cea mai recentă versiune a instrucțiunilor la: www.Harley-Davidson.com/isheets

Contactați Harley-Davidson Customer Support Center (Centrul de asistență pentru clienți) la 1-800-258-2464 (numai SUA) sau 1-414-343-4056.

DEMONTAȚI

Dacă sunt deja montate pedale pentru pasager:

1. Consultați Figura 2 și Figura 3.
2. Rabatați pedala (1) în poziția „ridicat”.

3. Scoateți capacele cromate din partea de dedesubt a pedalei, dacă există.
4. Utilizați o mică șurubelniță cu cap plat pentru a împinge taloanele din cauciuc de pe plăcuță prin orificiile din plăcuța pedalei.
5. Scoateți plăcuța.
6. Bateți în bolțul unui pivot (3 sau C) pentru a-l scoate afară din orificiul pivotului, cu un bulon conic din cupru și un ciocan din cauciuc.
7. Scoateți bolțul.
8. Repetați procedura pentru al doilea bolț.
9. Îndepărtați scara din consola suport (B). Păstrați bila și arcul (A).

MONTAȚI

1. **Dacă nu sunt montate pedale pentru pasager:** Consultați Figura 2 și Figura 3. Montați suportul (B) pentru pedală (achiziționat separat).
2. **Pentru toate modelele:** Plasați platforma scării pe suport în poziția în jos. Nu scoateți bila și arcul (A).
3. Montați bolțurile pivotului (3 sau C).
4. Dacă este necesar, folosiți un bulon conic din cupru și un ciocan din cauciuc pentru a bate bolțurile până se centrează în scobiturile din suport.
5. Aplicați săpun lichid pentru vase pe proeminențele de pe inserția pedalei.
6. Împingeți ferm inserția pedalei în plăcuța pedalei.
7. **Kiturile 50501151 sau 50501228:** Consultați Figura 3. Montați șurubul (3).
 - a. Strângeți împreună ansamblul pedalei și plăcuța pedalei.
 - b. Montați șurubul (3) în partea de dedesubt a plăcuței pedalei. Strângeți. 1,4–1,9 N·m (12–17 in-lbs)
8. Repetați pașii anteriori pentru cealaltă pedală.

OBSERVAȚIE

Evitați contactul dintre suprafețele cromate și materiale abrazive precum pietre sau nisip.

COMPONENTE DE SERVICE

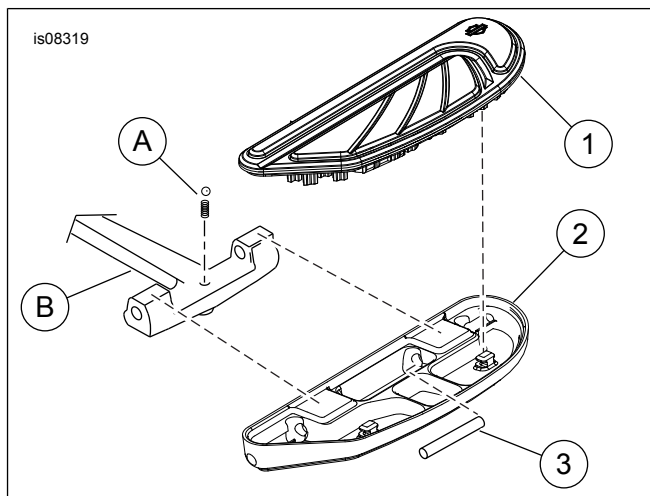


Figura 2. Componente de service: Pedală pentru pasager, aerodinamică

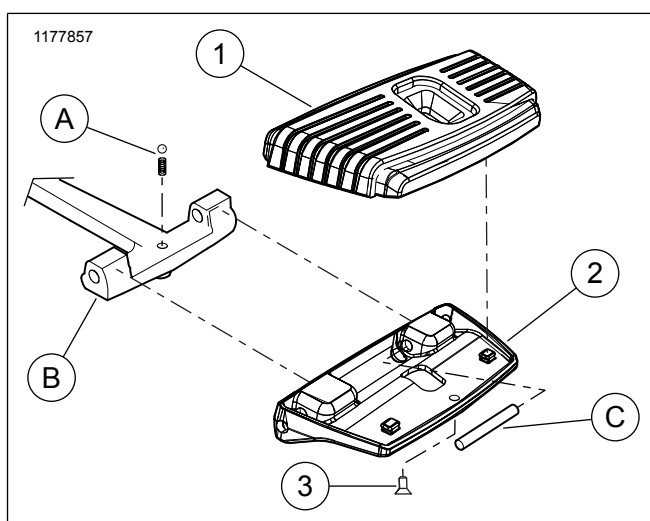


Figura 3. Componente de service: Pedală pentru pasager, aerodinamică (Kiturile 50501151, 50501228)