



КОМПЛЕКТ ПОДНОЖКИ Пассажира

Общие сведения

Таблица 1.

Комплекты	Предлагаемые инструменты	Уровень квалификации*	Время
50500437, 50501151, 50501142, 50501143, 50501144, 50501145, 50501146, 50501147, 50501228, 50501266, 50501610, 50501611	Защитные очки, динамометрический ключ, латунная выколотка, резиновый молоток Если подножки пассажира еще не установлены, опорный кронштейн пассажирской подножки приобретается отдельно		

(1) *Требуется затяжка до значения крутящего момента или умеренное использование других инструментов и техник.

ОБЩИЕ СВЕДЕНИЯ

Модели

Самую свежую информацию об оборудовании модели см. на этикетке продукта или на веб-сайте www.harley-davidson.com.

Содержимое комплекта

Комплекты вставок для пассажирских подножек 50501142, 50501143, 50501144, 50501146: См. Рисунок 1 и Таблица 2.

Комплекты панелей для пассажирских подножек 50501144, 50501147, 50501610, 50501611: См. Рисунок 1 и Таблица 3.

Комплекты панелей и вставок для пассажирских подножек 50500437, 50501266: См. Рисунок 1 и Таблица 4.

Комплекты панелей и вставок для пассажирских подножек 50501151, 50501228: См. Рисунок 1 и Таблица 5.

СОСТАВ КОМПЛЕКТА

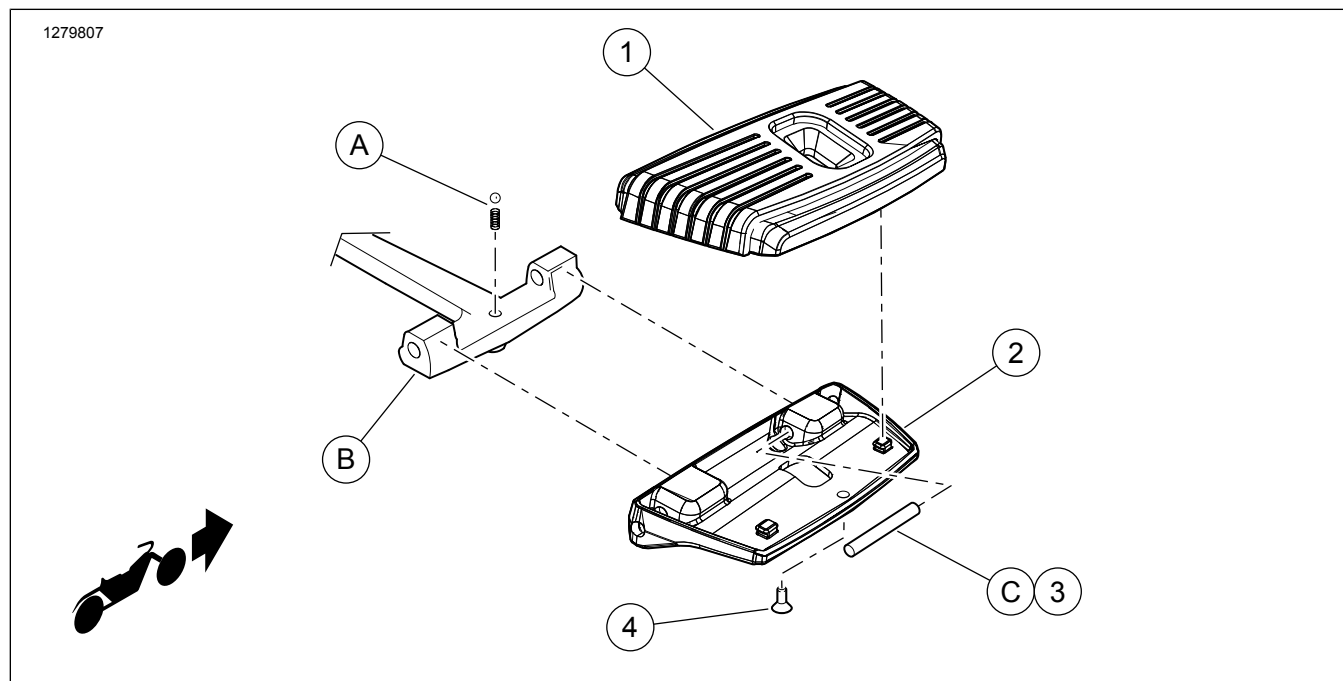


Рисунок 1. Содержимое комплекта Комплекты пассажирских подножек



Таблица 2. Содержимое комплекта Комплекты вставок для пассажирских подножек 50501142, 50501143, 50501145, 50501146

<input checked="" type="checkbox"/>	Позиция	Кол-во	Описание	№ детали	Примечание
<input type="checkbox"/>	1	1	Вставка, пассажирская правая, Willie G Classic	50501256	Комплект 50501142
<input type="checkbox"/>		1	Вставка, пассажирская левая, Willie G Classic	50501257	Комплект 50501142
<input type="checkbox"/>		2	Вставка, пассажирская, классическая обрезанная кромка	50501258	Комплект 50501143
<input type="checkbox"/>		1	Вставка, пассажирская правая, Willie G Skull	50501252	Комплект 50501145
<input type="checkbox"/>		1	Вставка, пассажирская левая, Willie G Skull	50501253	Комплект 50501145
<input type="checkbox"/>		1	Вставка, пассажирская правая, Edge cut	50501254	Комплект 50501146
<input type="checkbox"/>		1	Вставка, пассажирская левая, Edge cut	50501255	Комплект 50501146

Таблица 3. Содержимое комплекта Комплекты панелей для пассажирских подножек 50501144, 50501147, 50501610, 50501611

<input checked="" type="checkbox"/>	Позиция	Кол-во	Описание	№ детали	Примечание
<input type="checkbox"/>	2	2	Панель подножки, пассажирская, хром	50501264	Комплект 50501144
<input type="checkbox"/>		1	Панель подножки, пассажирская правая, хром	50501263	Комплект 50501147
<input type="checkbox"/>		1	Панель подножки, пассажирская левая, хром	50501262	Комплект 50501147
<input type="checkbox"/>		2	Панель подножки, пассажирская, черная	50501261	Комплект 50501610
<input type="checkbox"/>		1	Панель подножки, пассажирская правая, черная	50501260	Комплект 50501611
<input type="checkbox"/>		1	Панель подножки, пассажирская левая, черная	50501259	Комплект 50501611
<input type="checkbox"/>	3	4	Шарнирный палец	50933-86A	
<input checked="" type="checkbox"/>	A		Весна и шарик		Часть пункта B
<input checked="" type="checkbox"/>	B		Опорный кронштейн подножки (показан типичный кронштейн)		Приобретается отдельно

Таблица 4. Содержимое комплекта Комплекты панелей и вставок для пассажирских подножек 50500437, 50501266

<input checked="" type="checkbox"/>	Позиция	Кол-во	Описание	№ детали	Примечание
<input type="checkbox"/>	1	1	Вставка, пассажирская правая, хром	50500378	Комплект 50500437
<input type="checkbox"/>		1	Вставка, пассажирская левая, хром	50500384	Комплект 50500437
<input type="checkbox"/>		1	Вставка, пассажирская правая, черная	50501026	Комплект 50501266
<input type="checkbox"/>		1	Вставка, пассажирская левая, черная	50501025	Комплект 50501266
<input type="checkbox"/>	2	1	Панель подножки, пассажирская правая, хром	50500377	Комплект 50500437
<input type="checkbox"/>		1	Панель подножки, пассажирская левая, хром	50500384	Комплект 50500437
<input type="checkbox"/>		1	Панель подножки, пассажирская правая, черная	50501072	Комплект 50501266
<input type="checkbox"/>		1	Панель подножки, пассажирская левая, черная	50501073	Комплект 50501266
<input type="checkbox"/>	3	4	Шарнирный палец	50933-86A	
<input checked="" type="checkbox"/>	A		Весна и шарик		Часть пункта B
<input checked="" type="checkbox"/>	B		Опорный кронштейн подножки (показан типичный кронштейн)		Приобретается отдельно

Таблица 5. Содержимое комплекта Комплекты панелей и вставок для пассажирских подножек 50501151, 50501228

<input checked="" type="checkbox"/>	Позиция	Кол-во	Описание	№ детали	Примечание
<input type="checkbox"/>	1	1	Подножка в сборе, пассажирская правая, хром	50501155	Комплект 50501151
<input type="checkbox"/>		1	Подножка в сборе, пассажирская левая, хром	50501154	Комплект 50501151
<input type="checkbox"/>		1	Подножка в сборе, пассажирская правая, черная	50501158	Комплект 50501228
<input type="checkbox"/>		1	Подножка в сборе, пассажирская левая, черная	50501157	Комплект 50501228
<input type="checkbox"/>	2	1	Панель подножки, пассажирская правая, хром	50501211	Комплект 50501151
<input type="checkbox"/>		1	Панель подножки, пассажирская левая, хром	50501210	Комплект 50501151
<input type="checkbox"/>		1	Панель подножки, пассажирская правая, черная	50501209	Комплект 50501228
<input type="checkbox"/>		1	Панель подножки, пассажирская левая, черная	50501208	Комплект 50501228
<input type="checkbox"/>	3	2	Винт, нержавеющей сталь	2548	Комплект 50501151
<input type="checkbox"/>		2	Винт, черный	2361	Комплект 50501228

ПРИМЕЧАНИЕ

Перед установкой или удалением элементов из транспортного средства убедитесь, что в комплекте присутствуют все компоненты.

Проверьте использование самой последней версии инструкции по адресу: www.harley-davidson.com/isheets

Свяжитесь с центром поддержки клиентов Harley-Davidson по номеру телефона 1-800-258-2464 (только США) или 1-414-343-4056.

ОБЩИЕ СВЕДЕНИЯ

Модели

Информацию о применимости комплектов см. в каталоге запасных частей и аксессуаров или в разделе «Запасные части и аксессуары» на сайте www.harley-davidson.com (только на английском языке).

СНИМИТЕ

Если в настоящее время установлены подножки пассажиров:

1. См. Рисунок 2 и Рисунок 3.
2. Отклоните подножку (1) в положение «вверх».

3. Снимите нижние хромированные крышки подножки при их наличии.
4. Используя небольшую отвертку с плоским наконечником, протолкните резиновые валики вверх через отверстия в панели.
5. Снимите накладку.
6. Извлеките один шарнирный палец (3 или С) из шарнирного отверстия латунной выколоткой и резиновым молотком.
7. Снимите палец.
8. Повторите действия для второго пальца.
9. Снимите подножку с опорного кронштейна (В) Сохраните шарик и пружину (А).

УСТАНОВКА

1. **Если пассажирские подножки в настоящее время не установлены:** см. Рисунок 2 и Рисунок 3. Установите опорный кронштейн подножки (В) (приобретается отдельно).
2. **Для всех моделей:** Поместите панель подножки на опору в нижнем положении. Не извлекайте шарик и пружину (А).
3. Установите шарнирные пальцы (3 или С).
4. При необходимости используйте латунную выколотку, резиновый молоток и меняйте положение пальцев, пока они не центрируются в наконечниках опоры.
5. Нанесите жидкое мыло для мытья посуды на утолщения подножки.
6. Сильно протолкните вставку в панель подножки.
7. **Комплекты 50501151 или 50501228:** См. Рисунок 3. Вверните винт (3).
 - a. Сожмите подножку вместе с ее панелью.
 - b. Вверните винт (3) в нижнюю часть панели подножки. Затяните. 1,4–1,9 N·m (12–17 in-lbs)
8. Повторите те же действия для второй подножки.

ПРИМЕЧАНИЕ

Избегайте контакта хромированных поверхностей с абразивными материалами, такими как камни и песок.

ЗАПАСНЫЕ ЧАСТИ

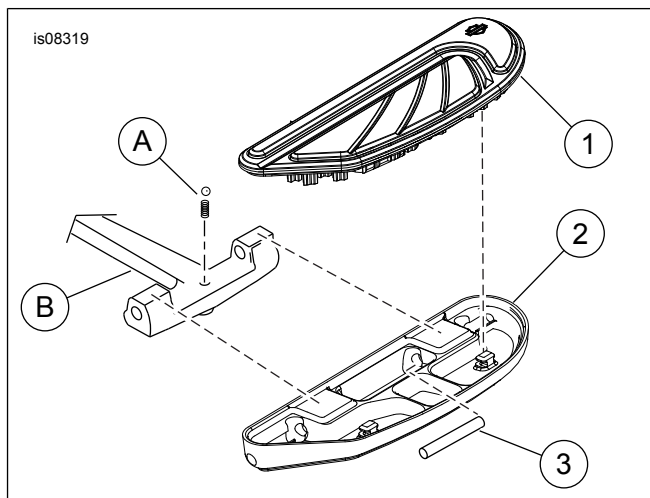


Рисунок 2. Запасные части: Пассажирская подножка Airflow

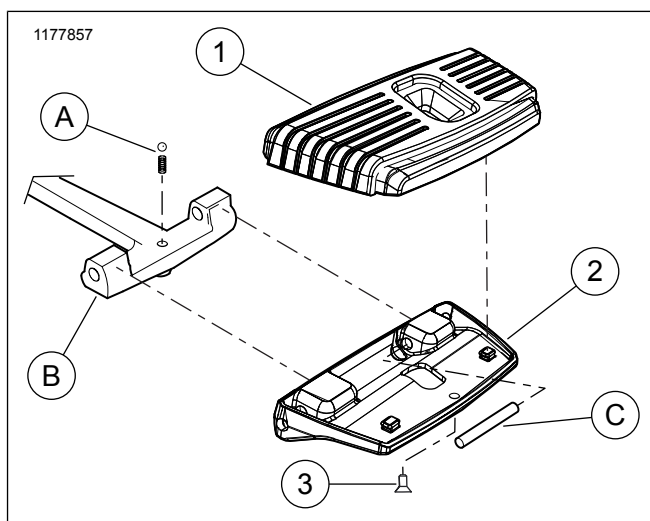


Рисунок 3. Запасные части: Пассажирская подножка Airflow (комплекты 50501151, 50501228)