



## BỘ ĐỂ CHÂN SAU

### Thông tin chung

Bảng 1.

Bộ sản phẩm	Dụng cụ khuyến nghị	Trình độ tay nghề*	Thời gian
50500437, 50501151, 50501142, 50501143, 50501144, 50501145, 50501146, 50501147, 50501228, 50501266, 50501610, 50501611	Kính an toàn, Cân siết lực, Đục bằng đồng, Búa cao su Nếu chưa lắp bàn để chân cho người ngồi sau, thì phải mua riêng giá đỡ cho người ngồi sau		

(1) \*Yêu cầu siết tới giá trị mô-men xoắn hoặc các công cụ và kỹ thuật vừa phải

### THƯỜNG

#### Mẫu xe

Để biết thông tin về các bộ phận mới nhất của mẫu xe, hãy xem nhãn sản phẩm hoặc [www.harley-davidson.com](http://www.harley-davidson.com).

#### Các chi tiết trong bộ sản phẩm

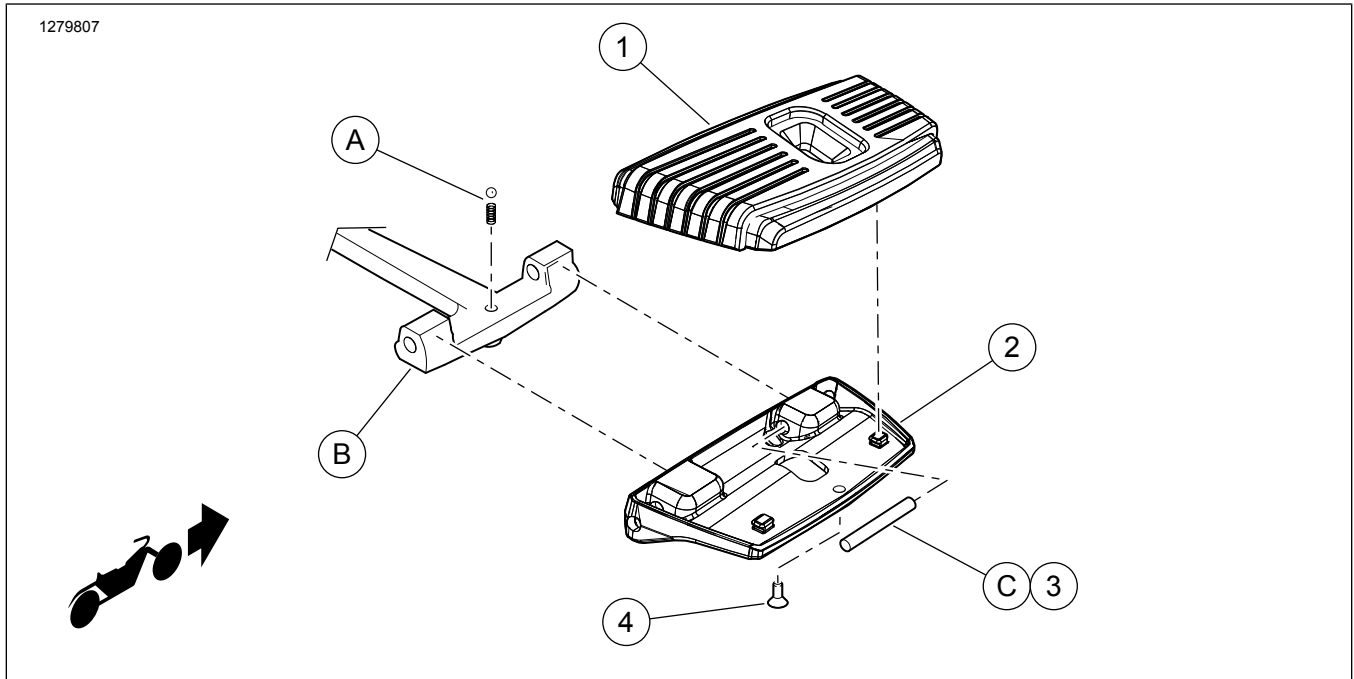
Bộ chi tiết lắp đệm cho bàn để chân người ngồi sau 50501142, 50501143, 50501144, 50501146: Xem Hình 1 và Bảng 2 .

Bộ chi tiết lắp đế cho bàn để chân người ngồi sau 50501144, 50501147, 50501610, 50501611: Xem Hình 1 và Bảng 3 .

Bộ chi tiết lắp đế và đệm cho bàn để chân người ngồi sau 50500437, 50501266: Xem Hình 1 và Bảng 4 .

Bộ chi tiết lắp đế và đệm cho bàn để chân người ngồi sau 50501151, 50501228: Xem Hình 1 và Bảng 5 .

### CÁC CHI TIẾT TRONG BỘ SẢN PHẨM



Hình 1. Các chi tiết trong bộ sản phẩm: Bộ chi tiết lắp bàn để chân người ngồi sau



**Bảng 2. Các chi tiết trong bộ sản phẩm: Bộ chi tiết lắp đệm cho bàn để chân người ngồi sau 50501142, 50501143, 50501145, 50501146:**

<input checked="" type="checkbox"/>	Mặt hàng	Số lượng	Mô tả	Số bộ phận	Lưu ý
<input type="checkbox"/>	1	1	Đệm sau bên phải, Wille G Classic	50501256	Bộ dụng cụ 50501142
<input type="checkbox"/>		1	Đệm sau bên trái, Wille G Classic	50501257	Bộ dụng cụ 50501142
<input type="checkbox"/>		2	Đệm sau, Classic Edge cut	50501258	Bộ dụng cụ 50501143
<input type="checkbox"/>		1	Đệm sau bên phải, Wille G Skull	50501252	Bộ dụng cụ 50501145
<input type="checkbox"/>		1	Đệm sau bên trái, Wille G Skull	50501253	Bộ dụng cụ 50501145
<input type="checkbox"/>		1	Đệm sau bên phải, Edge cut	50501254	Bộ dụng cụ 50501146
<input type="checkbox"/>		1	Đệm sau bên trái, Edge cut	50501255	Bộ dụng cụ 50501146

**Bảng 3. Các chi tiết trong bộ sản phẩm: Bộ chi tiết lắp đế cho bàn để chân người ngồi sau 50501144, 50501147, 50501610, 50501611**

<input checked="" type="checkbox"/>	Mặt hàng	Số lượng	Mô tả	Số bộ phận	Lưu ý
<input type="checkbox"/>	2	2	Đế bàn để chân sau, mạ crôm	50501264	Bộ dụng cụ 50501144
<input type="checkbox"/>		1	Đế bàn để chân sau bên phải, mạ crôm	50501263	Bộ dụng cụ 50501147
<input type="checkbox"/>		1	Đế bàn để chân sau bên trái, mạ crôm	50501262	Bộ dụng cụ 50501147
<input type="checkbox"/>		2	Đế bàn để chân sau, màu đen	50501261	Bộ dụng cụ 50501610
<input type="checkbox"/>		1	Đế bàn để chân sau bên phải, màu đen	50501260	Bộ dụng cụ 50501611
<input type="checkbox"/>		1	Đế bàn để chân sau bên trái, màu đen	50501259	Bộ dụng cụ 50501611
<input type="checkbox"/>	3	4	Chốt xoay	50933-86A	
<input checked="" type="checkbox"/>	A		Lò xo và bi		Một phần của đồ vật B
<input checked="" type="checkbox"/>	B		Giá đỡ để chân (có hình minh họa giá đỡ loại thường)		Mua riêng

**Bảng 4. Các chi tiết trong bộ sản phẩm: Bộ chi tiết lắp đế và đệm cho bàn đế chân người ngồi sau 50500437, 50501266**

<input checked="" type="checkbox"/>	Mặt hàng	Số lượng	Mô tả	Số bộ phận	Lưu ý
<input type="checkbox"/>	1	1	Đệm bàn đế chân sau bên phải, mạ crôm	50500378	Bộ dụng cụ 50500437
<input type="checkbox"/>		1	Đệm bàn đế chân sau bên trái, mạ crôm	50500384	Bộ dụng cụ 50500437
<input type="checkbox"/>		1	Đệm bàn đế chân sau bên phải, màu đen	50501026	Bộ dụng cụ 50501266
<input type="checkbox"/>		1	Đệm bàn đế chân sau bên trái, màu đen	50501025	Bộ dụng cụ 50501266
<input type="checkbox"/>	2	1	Đế bàn đế chân sau bên phải, mạ crôm	50500377	Bộ dụng cụ 50500437
<input type="checkbox"/>		1	Đế bàn đế chân sau bên trái, mạ crôm	50500384	Bộ dụng cụ 50500437
<input type="checkbox"/>		1	Đế bàn đế chân sau bên phải, màu đen	50501072	Bộ dụng cụ 50501266
<input type="checkbox"/>		1	Đế bàn đế chân sau bên trái, màu đen	50501073	Bộ dụng cụ 50501266
<input type="checkbox"/>	3	4	Chốt xoay	50933-86A	
<input checked="" type="checkbox"/>	A		Lò xo và bi		Một phần của đồ vật B
<input checked="" type="checkbox"/>	B		Giá đỡ đế chân (có hình minh họa giá đỡ loại thường)		Mua riêng

**Bảng 5. Các chi tiết trong bộ sản phẩm: Bộ chi tiết lắp đế và đệm cho bàn đế chân người ngồi sau 50501151, 50501228**

<input checked="" type="checkbox"/>	Mặt hàng	Số lượng	Mô tả	Số bộ phận	Lưu ý
<input type="checkbox"/>	1	1	Cụm bàn đế chân sau bên phải, mạ crôm	50501155	Bộ dụng cụ 50501151
<input type="checkbox"/>		1	Cụm bàn đế chân sau bên trái, mạ crôm	50501154	Bộ dụng cụ 50501151
<input type="checkbox"/>		1	Cụm bàn đế chân sau bên phải, màu đen	50501158	Bộ dụng cụ 50501228
<input type="checkbox"/>		1	Cụm bàn đế chân sau bên trái, màu đen	50501157	Bộ dụng cụ 50501228
<input type="checkbox"/>	2	1	Đế bàn đế chân sau bên phải, mạ crôm	50501211	Bộ dụng cụ 50501151
<input type="checkbox"/>		1	Đế bàn đế chân sau bên trái, mạ crôm	50501210	Bộ dụng cụ 50501151
<input type="checkbox"/>		1	Đế cho bàn đế chân sau bên phải, màu đen	50501209	Bộ dụng cụ 50501228
<input type="checkbox"/>		1	Đế cho bàn đế chân sau bên trái, màu đen	50501208	Bộ dụng cụ 50501228
<input type="checkbox"/>	3	2	Vít, thép không gỉ	2548	Bộ dụng cụ 50501151
<input type="checkbox"/>		2	Vít, màu đen	2361	Bộ dụng cụ 50501228

**LƯU Ý**

Đảm bảo bộ kit có đủ mọi thành phần trước khi tiến hành lắp hoặc tháo thiết bị khỏi xe.

**THƯỜNG****Mẫu xe**

Để biết phụ tùng phù hợp với mẫu xe nào, vui lòng tham khảo Catalog Bán lẻ P&A hoặc mục Phụ tùng và Phụ kiện trên trang web [www.harley-davidson.com](http://www.harley-davidson.com) (chỉ có tiếng Anh).

Kiểm tra xem tờ hướng dẫn có phải là phiên bản mới nhất không tại: [www.harley-davidson.com/isheets](http://www.harley-davidson.com/isheets)

Liên hệ Trung tâm Hỗ trợ Khách hàng Harley-Davidson theo số điện thoại 1-800-258-2464 (chỉ Hoa Kỳ) hoặc 1-414-343-4056.

**THÁO****Nếu đã lắp đế chân sau:**

1. Xem Hình 2 và Hình 3.
2. Lật đế chân (1) "lên".

3. Tháo tấm ốp đế chân mạ crôm bên dưới nếu đã lắp.
4. Sử dụng tuốc-nơ-vít đầu nhỏ và dẹt đẩy các vấu cao su trên đệm lên qua các lỗ trên đế để đế chân.
5. Tháo đệm.
6. Dùng đục bằng đồng hoặc búa cao su gõ vào một chốt xoay (3 hoặc C) để đẩy ra khỏi lỗ chốt.
7. Tháo chốt.
8. Lắp lại với chốt thứ hai.
9. Tháo bàn đế chân khỏi khung đỡ (B). Giữ lại bi và lò xo (A).

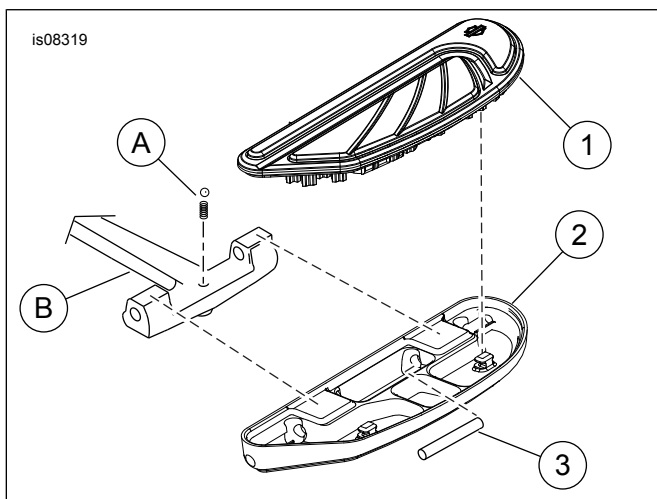
## LẮP ĐẶT

1. **Nếu chưa lắp đế chân sau:** Xem Hình 2 và Hình 3. Lắp giá đỡ đế chân (B) (mua riêng).
2. **Dành cho tất cả mẫu xe:** Đặt đế bàn đế chân lên giá đỡ theo hướng quay xuống. Không tháo bi và lò xo (A) ra khỏi vị trí.
3. Lắp các chốt xoay (3 hoặc C).
4. Nếu cần, hãy dùng đục bằng đồng và búa cao su gõ vào chốt cho đến khi chốt nằm ở giữa tai treo của giá đỡ.
5. Bôi nước rửa chén lên các vấu trên đệm đế chân.
6. Ấn mạnh đệm vào đế để chân.
7. **Các bộ sản phẩm 50501151 hoặc 50501228:** Xem Hình 3. Lắp vít (3).
  - a. Vặn cụm đế chân cùng với đế để chân.
  - b. Lắp vít (3) vào bên dưới đế để chân. Siết chặt. 1,4–1,9 N·m (12–17 in-lbs)
8. Lắp lại các bước trước đó với bên đế chân kia.

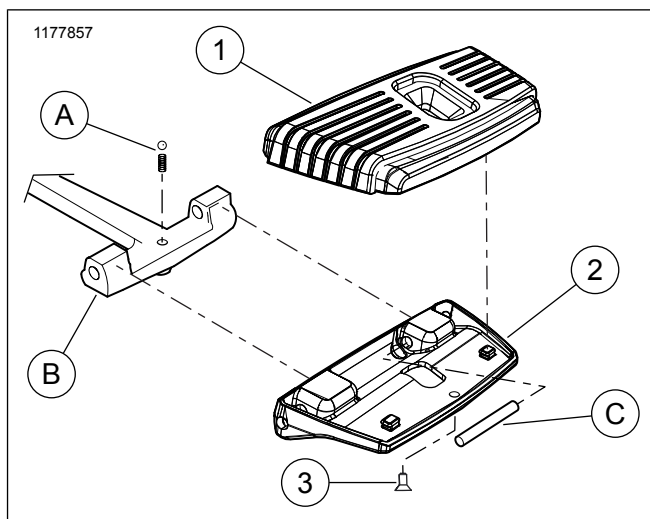
### LƯU Ý

Tránh để các bề mặt mạ crôm tiếp xúc với các vật liệu mài mòn, như đá và cát.

## PHỤ TÙNG



Hình 2. Phụ tùng: Đế chân sau Airflow



Hình 3. Phụ tùng: Đế chân sau Airflow (Bộ sản phẩm 50501151, 50501228)