



## SÚPRAVA OPIEROK NÔH SPOLUJAZDCA

### Všeobecné informácie

Tabuľka 1.

Súpravy	Navrhované nástroje	Úroveň obtiažnosti*	Čas
50500437, 50501151, 50501142, 50501143, 50501144, 50501145, 50501146, 50501147, 50501228, 50501266, 50501610, 50501611	Ochranné okuliare, momentový kľúč, mosadzný dierovač, gumené kladivo Ak nie sú namontované opierky nôh spolujazdca, je nutné samostatné zakúpenie podperného držiaka spolujazdca		

(1) \*Je potrebné utiahnutie na konkrétnu hodnotu ťahovacieho momentu alebo iné stredne pokročilé nástroje a postup

### VŠEOBECNÉ INFORMÁCIE

#### Modely

Najaktuálnejšie informácie o vhodnosti pre jednotlivé modely nájdete na štítku výrobku alebo na stránke [www.harley-davidson.com](http://www.harley-davidson.com).

#### Obsah súpravy

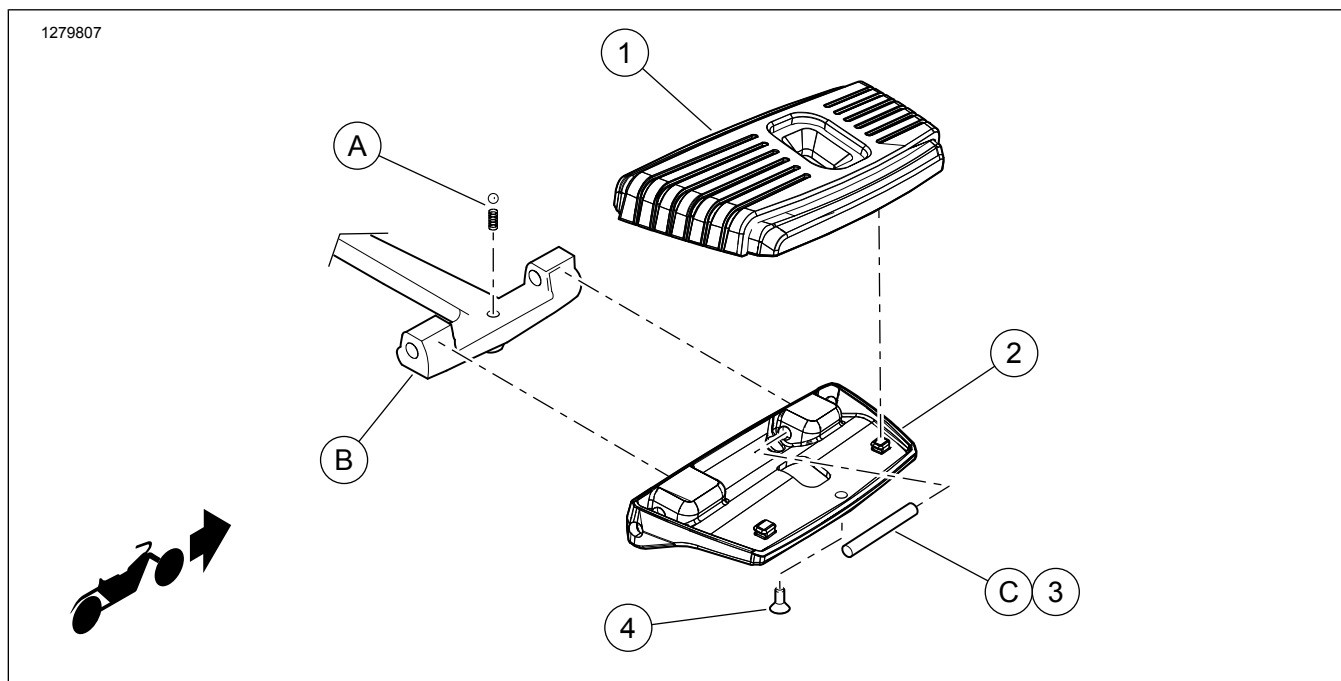
Súpravy vložky opierky nôh 50501142, 50501143, 50501144, 50501146: Pozrite Obrázok 1 a Tabuľka 2 .

Súpravy vložky opierky nôh 50501144, 50501147, 50501610, 50501611: Pozrite Obrázok 1 a Tabuľka 3 .

Súpravy telesa opierky nôh a vložiek 50500437, 50501266: Pozrite Obrázok 1 a Tabuľka 4 .

Súpravy telesa opierky nôh a vložiek 50501151, 50501228: Pozrite Obrázok 1 a Tabuľka 5 .

### OBSAH SÚPRAVY



Obrázok 1. Obsah súpravy: Súpravy opierky nôh spolujazdca



**Tabuľka 2. Obsah súpravy: Súpravy vložky opierky nôh 50501142, 50501143, 50501145, 50501146**

<input checked="" type="checkbox"/>	Rožka	Množstvo	Popis	Part No.	Poznámky
<input type="checkbox"/>	1	1	Vložka opierky nohy, pravá strana spolujazdca, typ Wille G Classic	50501256	Súprava 50501142
<input type="checkbox"/>		1	Vložka opierky nohy spolujazdca, ľavá, typ Wille G Classic	50501257	Súprava 50501142
<input type="checkbox"/>		2	Vložka, spolujazdec, typ Classic Edge cut	50501258	Kit 50501143
<input type="checkbox"/>		1	Vložka, pravá strana spolujazdca, typ Willie G Skull	50501252	Súprava 50501145
<input type="checkbox"/>		1	Vložka, ľavá strana spolujazdca, typ Willie G Skull	50501253	Súprava 50501145
<input type="checkbox"/>		1	Vložka, pravá strana spolujazdca, typ Edge cut	50501254	Súprava 50501146
<input type="checkbox"/>		1	Vložka, ľavá strana spolujazdca, typ Edge cut	50501255	Súprava 50501146

**Tabuľka 3. Obsah súpravy: Súpravy vložky opierky nôh 50501144, 50501147, 50501610, 50501611**

<input checked="" type="checkbox"/>	Rožka	Množstvo	Popis	Part No.	Poznámky
<input type="checkbox"/>	2	2	Teleso opierky nohy, spolujazdec, pochrómovaný povrch	50501264	Súprava 50501144
<input type="checkbox"/>		1	Teleso opierky nohy, pravá strana spolujazdca, pochrómovaný povrch	50501263	Súprava 50501147
<input type="checkbox"/>		1	Teleso opierky nohy, ľavá strana spolujazdca, pochrómovaný povrch	50501262	Súprava 50501147
<input type="checkbox"/>		2	Teleso opierky nohy, spolujazdec, čierne	50501261	Súprava 50501610
<input type="checkbox"/>		1	Teleso opierky nohy, spolujazdec, pravá strana, čierne	50501260	Súprava 50501611
<input type="checkbox"/>		1	Teleso opierky nohy, spolujazdec, ľavá strana, čierne	50501259	Súprava 50501611
<input type="checkbox"/>	3	4	Otočný čap	50933-86A	
<input checked="" type="checkbox"/>	A		Pružina a guľôčka		Súčasťou položky B
<input checked="" type="checkbox"/>	B		Držiak opierky nohy (zobrazený je bežný držiak)		Samostatné zakúpenie

**Tabuľka 4. Obsah súpravy: Súpravy telesa opierky nôh a vložiek 50500437, 50501266**

<input checked="" type="checkbox"/>	Počet	Množstvo	Popis	Part No.	Poznámky
<input type="checkbox"/>	1	1	Vložka opierky nohy, spolujazdec, pravá strana, pochrómovaný povrch	50500378	Súprava 50500437
<input type="checkbox"/>		1	Vložka opierky nohy, spolujazdec, ľavá strana, pochrómovaný povrch	50500384	Súprava 50500437
<input type="checkbox"/>		1	Vložka opierky nohy, spolujazdec, pravá strana, čierna	50501026	Súprava 50501266
<input type="checkbox"/>		1	Vložka opierky nohy, spolujazdec, ľavá strana, čierna	50501025	Súprava 50501266
<input type="checkbox"/>	2	1	Teleso opierky nohy, spolujazdec, pravá strana, pochrómovaný povrch	50500377	Súprava 50500437
<input type="checkbox"/>		1	Teleso opierky nohy, spolujazdec, ľavá strana, pochrómovaný povrch	50500384	Súprava 50500437
<input type="checkbox"/>		1	Teleso opierky nohy, spolujazdec, pravá strana, čierna	50501072	Súprava 50501266
<input type="checkbox"/>		1	Teleso opierky nohy, spolujazdec, ľavá strana, čierna	50501073	Súprava 50501266
<input type="checkbox"/>	3	4	Otočný čap	50933-86A	
<input checked="" type="checkbox"/>	A		Pružina a guľôčka		Súčasťou položky B
<input checked="" type="checkbox"/>	B		Držiak opierky nohy (zobrazený je bežný držiak)		Samostatné zakúpenie

**Tabuľka 5. Obsah súpravy: Súpravy telesa opierky nôh a vložiek 50501151, 50501228**

<input checked="" type="checkbox"/>	Počet	Množstvo	Popis	Part No.	Poznámky
<input type="checkbox"/>	1	1	Zostava opierky nohy, pravá strana spolujazdca, pochrómovaný povrch	50501155	Súprava 50501151
<input type="checkbox"/>		1	Zostava opierky nohy, ľavá strana spolujazdca, pochrómovaný povrch	50501154	Súprava 50501151
<input type="checkbox"/>		1	Zostava opierky nohy, pravá strana spolujazdca, čierna	50501158	Súprava 50501228
<input type="checkbox"/>		1	Zostava opierky nohy, ľavá strana spolujazdca, čierna	50501157	Súprava 50501228
<input type="checkbox"/>	2	1	Teleso opierky nohy, pravá strana spolujazdca, pochrómovaný povrch	50501211	Súprava 50501151
<input type="checkbox"/>		1	Teleso opierky nohy, ľavá strana spolujazdca, pochrómovaný povrch	50501210	Súprava 50501151
<input type="checkbox"/>		1	Teleso opierky nohy, pravá strana spolujazdca, čierna	50501209	Súprava 50501228
<input type="checkbox"/>		1	Teleso opierky nohy, ľavá strana spolujazdca, čierna	50501208	Súprava 50501228
<input type="checkbox"/>	3	2	Skrutka, nehrdzavejúca oceľ	2548	Súprava 50501151
<input type="checkbox"/>		2	Skrutka, čierna	2361	Súprava 50501228

**POZNÁMKA**

Pred inštaláciou alebo odstraňovaním položiek z vozidla overte, či sa v súprave nachádzajú všetky položky.

Overte si, že používate najaktuálnejšiu verziu návodu na: [www.harley-davidson.com/isheets](http://www.harley-davidson.com/isheets)

Obráťte sa na oddelenie podpory zákazníkov spoločnosti Harley-Davidson na čísle 1-800-258-2464 (len USA) alebo 1-414-343-4056.

**VŠEOBECNÉ INFORMÁCIE**

**Modely**

Informácie o vhodnosti pre jednotlivé modely nájdete v maloobchodnom katalógu náhradných dielov a príslušenstva alebo v časti venovanej náhradným dielom a príslušenstvu na stránke [www.harley-davidson.com](http://www.harley-davidson.com) (iba v angličtine).

**DEMONTÁŽ**

**Ak sú opierky nôh spolujazdca namontované:**

1. Pozrite Obrázok 2 a Obrázok 3.
2. Vyklopte opierku nohy (1) do hornej polohy.

3. Ak je opierka nohy vybavená spodnými chrómovanými krytmi, odstráňte ich.
4. Pomocou malého plochého skrutkovača vytlačte gumené pätky podložky otvormi v opierke nohy.
5. Odstráňte podložku.
6. Mosadzným prerážacím trňom a gumeným kladivom vyrazte jeden otočný čap (3 alebo C) von z otvoru.
7. Vyberte čap von.
8. Použite rovnaký postup na vybratie druhého čapu.
9. Odstráňte opierku nohy z podperného držiaka (B). Odložte si guľôčku a pružinu (A).

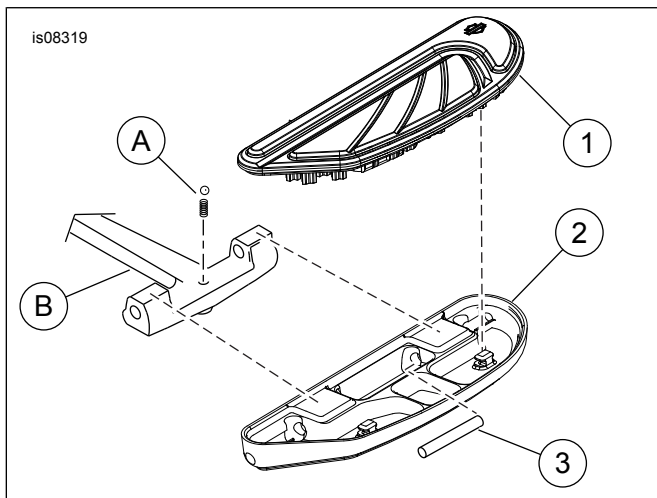
## MONTÁŽ

1. **Ak opierky nôh spolujazdca nie sú namontované:** Pozrite Obrázok 2 a Obrázok 3. Namontujte držiak opierky nohy (B) (zakúpený samostatne).
2. **Pre všetky modely:** Umiestnite teleso opierky nohy do držiaka v polohe smerom dolu. Guľôčku a pružinu nevyberajte (A).
3. Namontujte otočné čapy (3 or C).
4. Ak treba, naklepte pomocou mosadzného prerážacieho trňa a gumeného kladiva čapy do stredu ôk podpory.
5. Na výstupky vložky opierky nohy naneste trochu tekutého mydla na umývanie riadu.
6. Pevne zatlačte vložku opierky nohy do telesa opierky.
7. **Súpravy 50501151 alebo 50501228:** Pozrite Obrázok 3. Namontujte skrutku (3).
  - a. Pritlačte zostavu opierky nohy na teleso opierky.
  - b. Naskrutkujte skrutku (3) do spodnej strany telesa opierky nohy. Uťahnite. 1,4–1,9 N·m (12–17 in-lbs)
8. Použite rovnaký postup aj pre druhú opierku nohy.

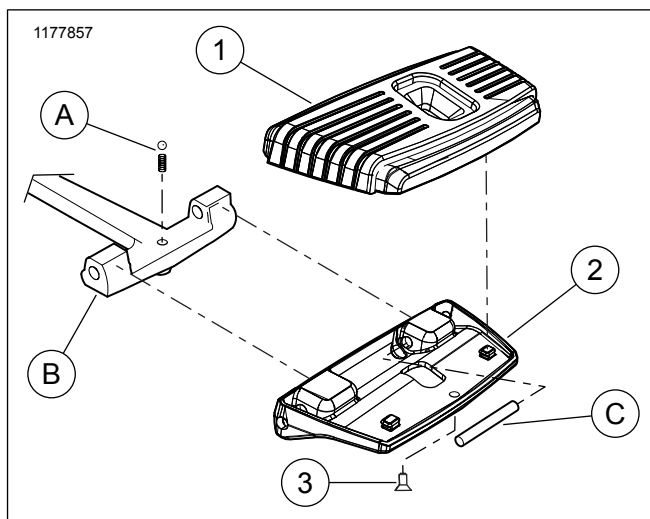
### POZNÁMKA

Zabráňte kontaktu chrómovaných povrchov s abrazívnymi materiálmi, napr. s kameňmi a pieskom.

## SERVISNÉ DIELY



Obrázok 2. Servisné diely: Opierka nohy spolujazdca typu Airflow



Obrázok 3. Servisné diely: Opierka nohy spolujazdca typu Airflow (Súpravy 50501151, 50501228)