



INSTRUCTIONS

J05599

2023-06-07



KIT DE PROTECTION DE SACOCHE

INFORMATIONS GÉNÉRALES

Tableau 1. Informations générales

Kits	Outils suggérés	Niveau de compétence
90200787, 90200788, 90202507, 90202508	Lunettes de protection, clé dynamométrique	

CONTENU DU KIT

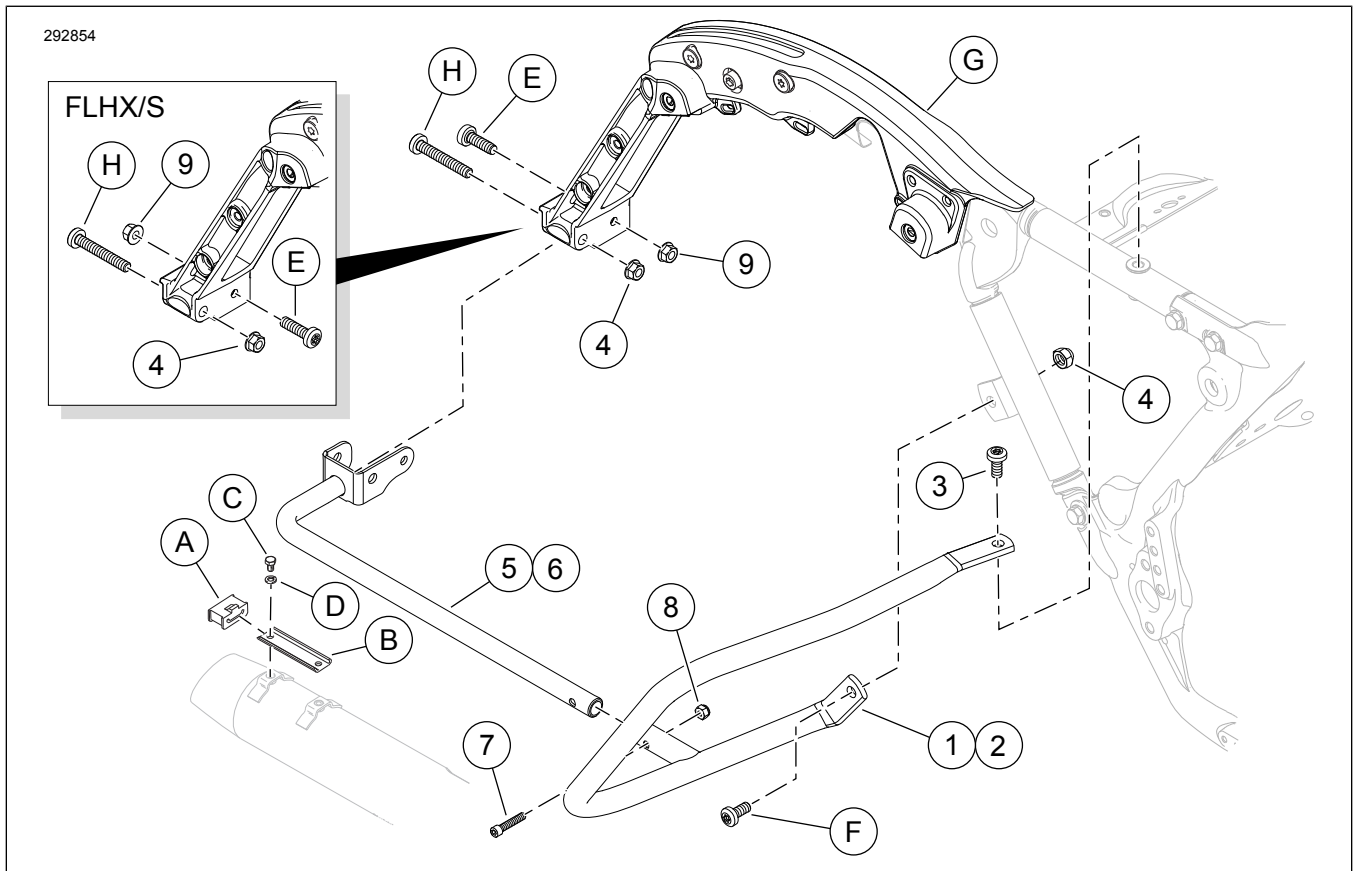


Figure 1. Contenu du kit : Kit de protection de sacocche

Tableau 2. Contenu du kit : Kit de protection de sacoche

<input checked="" type="checkbox"/>	Ar-ticle	Qté	Description	No de pièce/No de référence	Remarques
<input type="checkbox"/>	1	1	Protection de sacoche, avant, droite (illustré)	90200507	Kit 90200787 (chrome)
<input type="checkbox"/>		1	Protection de sacoche, avant, droite (illustré)	90200789	Kit 90200788 (noir)
<input type="checkbox"/>		1	Protection de sacoche, avant, droite (illustré)	90202540	Kit 90202507 (chrome)
<input type="checkbox"/>		1	Protection de sacoche, avant, droite (illustré)	90202538	Kit 90202508 (noir)
<input type="checkbox"/>	2	1	Protection de sacoche, avant, gauche (non illustré)	90200506	Kit 90200787 (chrome)
<input type="checkbox"/>		1	Protection de sacoche, avant, gauche (non illustré)	90200790	Kit 90200788 (noir)
<input type="checkbox"/>		1	Protection de sacoche, avant, gauche (non illustré)	90202539	Kit 90202507 (chrome)
<input type="checkbox"/>		1	Protection de sacoche, avant, gauche (non illustré)	90202537	Kit 90202508 (noir)
<input type="checkbox"/>	3	2	Vis à tête ronde TORX, 3/8-16 x 7/8 po	4924	
<input type="checkbox"/>	4	4	Contre-écrou à embase, 3/8-16	7601	
<input type="checkbox"/>	5	1	Assemblage du tube, droite (noir) (illustré)	90200504	
<input type="checkbox"/>	6	1	Assemblage du tube, gauche (noir) (non illustré)	90200505	
<input type="checkbox"/>	7	2	Vis d'assemblage, tête creuse hexagonale, 1/4-20 x 1 1/4 po	3601	
<input type="checkbox"/>	8	2	Contre-écrou hexagonal, 1/4-20, avec insert en nylon	7686	
<input type="checkbox"/>	9	2	Contre-écrou à embase, 5/16-18	7531	
Éléments mentionnés dans le texte, mais non inclus dans le kit :					
<input type="checkbox"/>	A	2	Support d'échappement en caoutchouc d'origine		
<input type="checkbox"/>	B	2	Support de fixation pour échappement d'origine		
<input type="checkbox"/>	C	4	Vis à tête hexagonale d'origine, 5/16-18 x 1/2 po		
<input type="checkbox"/>	D	4	Rondelle de blocage fendue d'origine		
<input type="checkbox"/>	E	2	Vis autotaraudeuse à tête TORX d'origine, 5/16-18 x 1 po		
<input type="checkbox"/>	F	2	Vis d'origine 3/8-16		
<input type="checkbox"/>	G	2	Support de sacoche moulé (côté droit montré)		
<input type="checkbox"/>	H	2	Vis à tête TORX d'origine, 3/8-16 x 2 3/4 po		

REMARQUE

Vérifier que tout le contenu est présent dans le kit avant d'installer ou de supprimer des éléments du véhicule.

Assurez-vous de compter sur la dernière version de la fiche d'instructions au : www.harley-davidson.com/isheets

Communiquer avec le Centre de soutien aux clients Harley-Davidson au 1-800-258-2464 (États-Unis seulement) ou au 1-414-343-4056.

GÉNÉRALITÉS

Modèles

Pour des renseignements concernant la configuration des modèles, consultez le catalogue de vente au détail des pièces et accessoires (P&A) ou la section Pièces et Accessoires de www.harley-davidson.com

Exigences d'installation

REMARQUE

Pour les véhicules équipés d'une sirène de sécurité : Vérifier que la clé électronique est à proximité.

▲ AVERTISSEMENT

La sécurité du conducteur et de ses passagers dépend de l'installation correcte de ce kit. Suivez les procédures appropriées se trouvant dans le manuel d'entretien. Si vous n'avez pas les compétences nécessaires pour respecter ces procédures ou si vous n'avez pas les bons outils, demandez à un concessionnaire Harley-Davidson d'effectuer l'installation. Une mauvaise installation de ce kit peut entraîner la mort ou des blessures graves. (00333b)

▲ AVERTISSEMENT

Si la motocyclette en est équipée: Les protecteurs avant et/ou arrière ne sont pas destinés à fournir une protection contre les blessures corporelles lors d'une collision avec un autre véhicule ou tout autre objet. (00022d)

REMARQUE

Cette fiche d'instructions fait référence aux informations du manuel d'entretien. Un manuel d'entretien de l'année et du modèle de la motocyclette concernée est requis pour cette installation et peut être obtenu :

- auprès d'un concessionnaire Harley-Davidson.
- avec un accès par abonnement pour la plupart des modèles 2001 et ultérieurs dans le portail d'information sur le service H-D. Pour plus de renseignements, consulter Foire aux questions sur les abonnements

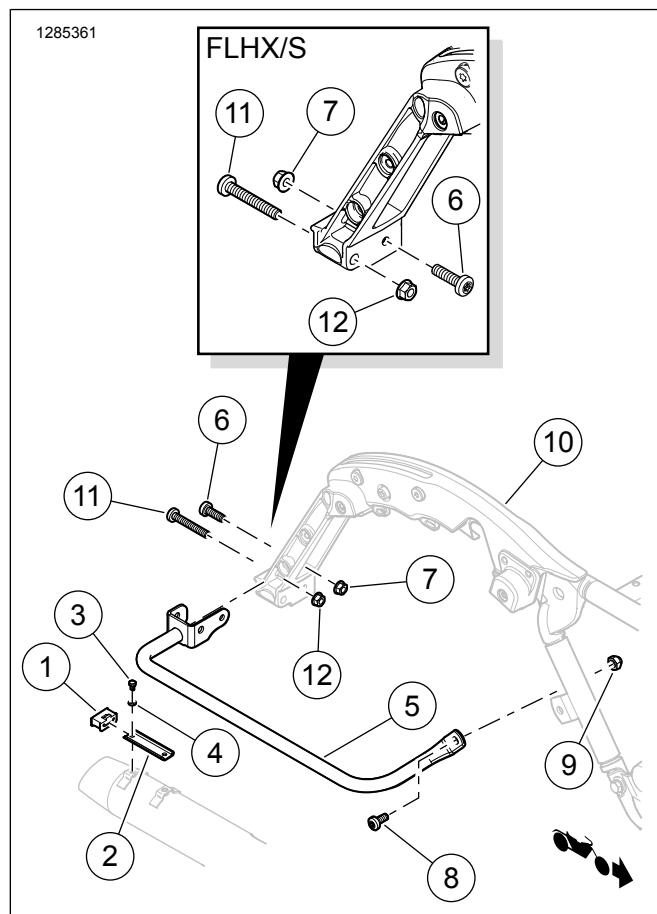


Figure 2. Retirer le support de sacoche (côté droit illustré)

Tableau 3. Articles de support de sacoche d'origine

Ar-ticle	Description	Remarques
1	Support d'échappement en caoutchouc	Conserver
2	Support de fixation pour échappement	Conserver
3	Vis à tête hexagonale (2), 5/16-18 x 1/2 po	Conserver
4	Rondelle de blocage fendue	Conserver
5	Support de sacoche	Retirer et jeter.
6	Vis TORX autotaraudeuse, 5/16-18 x 1 po	Conserver
7	Écrou à embase	Retirer et jeter.
8	Vis, 3/8-16	Conserver
9	Écrou bloquant	Retirer et jeter.
10	Support de sacoche moulé	
11	Vis TORX autotaraudeuse, 3/8-16 x 2 3/4 po	Conserver
12	Écrou bloquant	Retirer et jeter.

PRÉPARATION

1. Retirez les sacoche. Consultez le manuel d'entretien.
2. Retirer la selle. Consultez le manuel d'entretien.
3. Retirez les capots latéraux. Consultez le manuel d'entretien.

RETRAIT

1. Voir la Figure 2. Détacher le tube de support de sacoche existant du silencieux.
 - a. Retirer et conserver les vis à tête hexagonale (3), les rondelles de blocage (4), le support en caoutchouc (1) et le support (2) fixant le silencieux au tube de support de sacoche (5).
2. Détacher le tube de support de sacoche actuel du support de sacoche moulé.
 - a. Retirer la vis (6) et l'écrou à embase (7) qui fixent l'arrière du tube de support de la sacoche au support de sacoche moulé (10).
 - b. Conserver la vis (6) pour la réutiliser ultérieurement.
 - c. Jeter l'écrou (7).
3. Détacher l'avant du support de la sacoche du tube diagonal du cadre.
 - a. Retirer la vis (8) et le contre-écrou (9) qui fixent l'avant du support de la sacoche.
 - b. Conserver la vis (8) pour la réutiliser ultérieurement.
 - c. Jeter l'écrou (9).

4. Détacher l'arrière du tube de support de sacoche du support moulé.
 - a. Retirer la vis (11) et l'écrou à embase (12) qui fixent l'arrière du tube de support de sacoche au support moulé (10).
 - b. Conserver la vis (11) pour la réutiliser ultérieurement.
 - c. Jeter l'écrou (12).
6. Serrer la vis (E, retirée plus tôt) et l'écrou à embase (9) de l'arrière du tube de support de sacoche au support de sacoche moulé (G).
Couple : 20–27 N·m (15–20 ft-lbs)
7. Serrer la vis (H) et l'écrou à embase (4).
Couple : 40,5–50 N·m (30–37 ft-lbs)
8. Serrer la vis (3) au niveau du tube supérieur du cadre.
Couple : 43,5–49 N·m (32–36 ft-lbs)

INSTALLATION

1. Voir la Figure 1. Installer l'arrière du **nouveau** tube de support de sacoche (5 ou 6) au support de sacoche moulé (G).
 - a. Installer lâchement la vis (H, retirée plus tôt) et l'écrou à embase (4).
 2. Installer la protection de sacoche avant (1 ou 2) sur le tube de support de sacoche (5 ou 6).
 - a. Installer un tube court sur la protection (1 ou 2) à l'avant du tube de support de la sacoche (5 ou 6).
 3. Installer la protection sur le tube du cadre supérieur du véhicule et le tube diagonal du cadre.
 - a. Installer lâchement la vis (3) pour fixer la protection de la sacoche avant (1 ou 2) au cadre supérieur.
 - b. Installer lâchement la vis (F, retirée plus tôt) et l'écrou à embase (4) pour sécuriser la protection du tube diagonal.
 4. Aligner les trous dans le tube court de la protection de sacoche et le tube de support de la sacoche.
 - a. Installer la vis à tête creuse hexagonale (7).
 - b. Installer le contre-écrou (8). Ne pas trop serrer.
 5. Assembler lâchement le silencieux sur le rail de support de la sacoche.
 - a. Fixer le silencieux au rail de support. Installer les vis à embase à tête hexagonale (C), les contre-écrous (D), le support en caoutchouc (A) et le support (B) retiré plus tôt.
9. Serrer la vis (F) et l'écrou (4) au niveau du tube diagonal du cadre.
Couple : 43,5–49 N·m (32–36 ft-lbs)
 10. Serrer la vis (7) et le contre-écrou (8) à l'avant du tube de support de la sacoche.
Couple : 8–11,3 N·m (71–100 in-lbs)
 11. Serrer les vis hexagonales (C).
Couple : 10,8–16,3 N·m (96–144 in-lbs)
 12. Répéter la procédure de l'autre côté.

TERMINER

1. Installez la selle. Après son installation, tirez sur la selle pour vous assurer qu'elle est bien fixée. Consultez le manuel d'entretien.
2. Installez les capots latéraux. Consultez le manuel d'entretien.
3. Installez les sacoches. Consultez le manuel d'entretien.

REMARQUE

- Pour les modèles **autres que FLHX/S** : Installer la vis (E) de l'arrière, à travers le support arrière du garde-boue, le support de sacoche moulé (G) et le trou intérieur du tube de support de la sacoche comme indiqué dans Figure 1 .
- Pour les modèles **FLHX/S** : Installer la vis (E) de l'avant, à travers le trou intérieur du tube de support de la sacoche, le support de sacoche moulé (G) et le support arrière du garde-boue comme indiqué dans l'encadré Figure 1 .