



# INSTRUKSI





J04733

2024-01-23



## KIT PERANGKAT DUDUKAN SANDARAN PUNGGUNG PENGENDARA

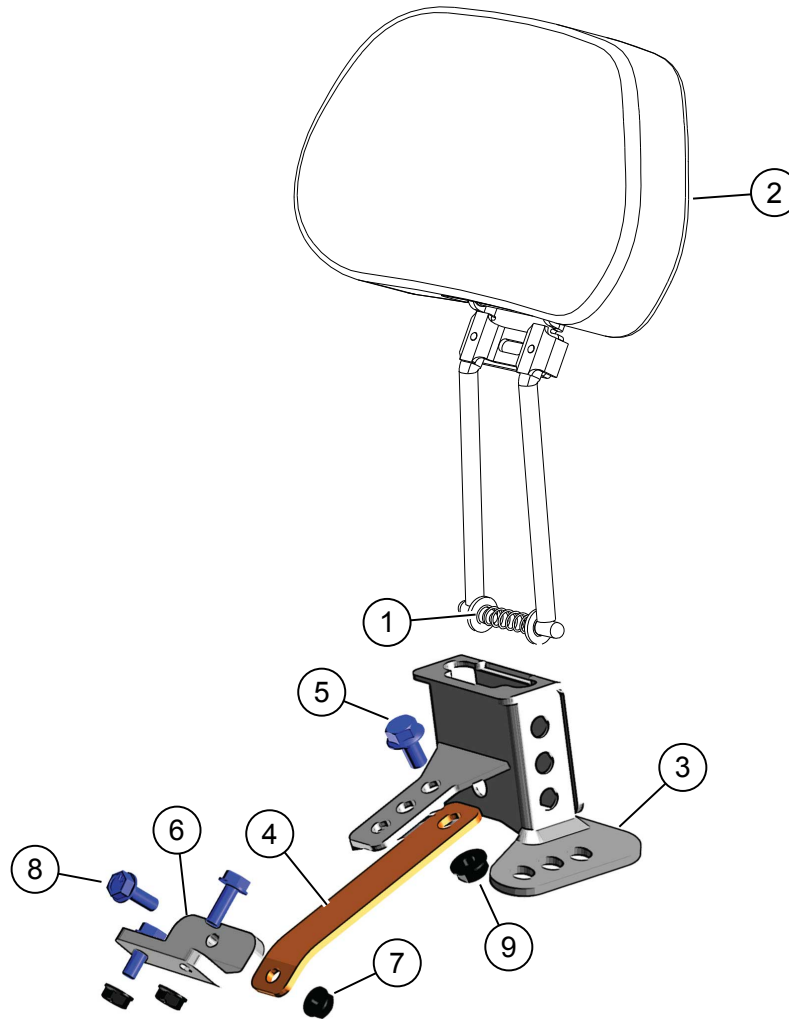
Tabel 1. Informasi Umum

Kit	Alat-alat yang Disarankan	Level Keahlian <sup>(1)</sup>
52589-09B	Kaca Mata Pelindung, Kunci Pas Torsi, Kunci Pas Heks 3/16 inci	   

(1) Perlu mengencangkan hingga nilai torsi atau peralatan dan teknik lain yang memadai

### ISI KIT

1830216



Gambar 1. Isi Kit: Komponen Sandaran Pengendara

Tabel 2. Isi Kit: Komponen Sandaran Pengendara

<input checked="" type="checkbox"/>	Item	Jmlh	Deskripsi	No. Komponen	Catatan
<b>Kit Sandaran Punggung</b>					
<input type="checkbox"/>	1	1	Pegas Kompresi	10406	
<input type="checkbox"/>	2	1	Sandaran Punggung	Dijual terpisah	
<b>Kit Perangkat Pemasangan</b>					
<input type="checkbox"/>	3	1	Braket dudukan sandaran punggung	Tidak dijual terpisah	
<input type="checkbox"/>	4	1	Braket penopang	Tidak dijual terpisah	
<input type="checkbox"/>	5	1	Baut, 5/16-18 x 5/8 inci	3546	20,3 N·m (15 ft-lbs)
<input type="checkbox"/>	6	1	Braket dudukan depan	52590-09	
<input type="checkbox"/>	7	3	Mur flensa	7716	8,1 N·m (72 in-lbs)
<input type="checkbox"/>	8	3	Sekrup flensa	3574	
<input type="checkbox"/>	9	1	Mur flensa pengunci	7531	6,8–10,8 N·m (5–8 ft-lbs)

**CATATAN**

Pastikan semua isi kit lengkap sebelum memasang atau melepaskan item dari kendaraan.

**UMUM**

**Model**

Untuk informasi kesesuaian model, lihat Katalog Ritel P&A atau bagian Komponen dan Aksesoris di [www.harley-davidson.com](http://www.harley-davidson.com) (hanya tersedia dalam Bahasa Inggris).

Pastikan Anda menggunakan lembar petunjuk versi terbaru yang tersedia di: [www.harley-davidson.com/isheets](http://www.harley-davidson.com/isheets)

Hubungi Pusat Dukungan Pelanggan Harley-Davidson di 1-800-258-2464 (khusus AS) atau 1-414-343-4056.

**Persyaratan Pemasangan**

**⚠ PERINGATAN**

Keselamatan pengendara dan penumpang bergantung pada pemasangan kit yang benar. Gunakan prosedur manual servis yang benar. Jika Anda tidak mampu menjalankan prosedur ini atau tidak memiliki alat yang tepat, mintalah dealer Harley-Davidson untuk melakukan pemasangan. Pemasangan yang salah terkait perangkat ini dapat menyebabkan kematian atau cedera parah. (00333b)

**CATATAN**

Lembar instruksi ini merujuk pada informasi manual servis. Manual servis kendaraan tahun/model ini dibutuhkan untuk pemasangan. Manual servis tersebut tersedia di dealer Harley-Davidson.

**PELEPASAN**

1. Lepas jok. Lihat manual servis.

2. Lepas kedua sekrup untuk melepas caddy/penutup baterai Modul Kontrol Elektronik (ECM) .

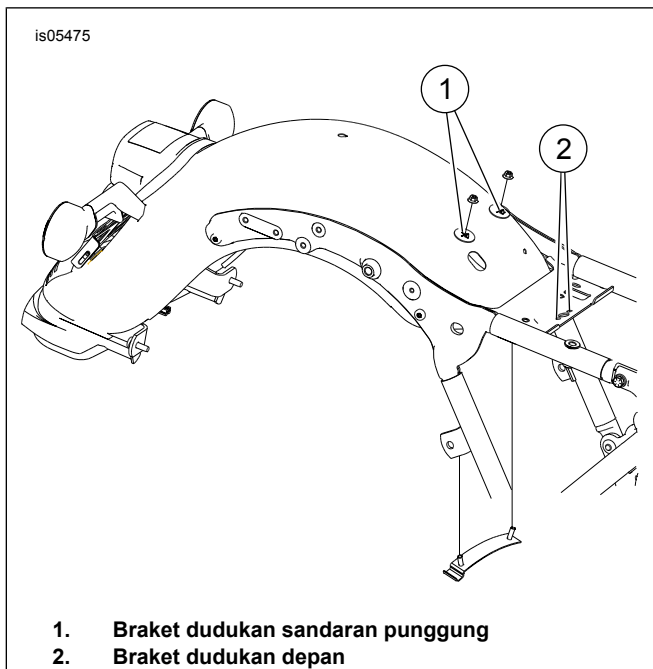
**PASANG**

1. Lihat Gambar 2 dan Gambar 3 untuk lokasi pemasangan dari braket.

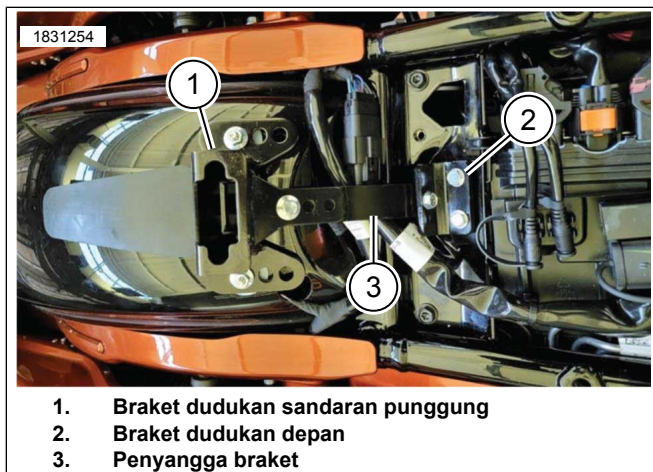
**CATATAN**

Beberapa sadel mungkin membatasi lokasi pemasangan depan/belakang dari penyangga sandaran punggung.

2. Lihat Gambar 1. Lepaskan tutup pelindung plastik dan mur pengunci dari stud.
3. *Biarkan cincin plastik kecil di tempatnya. Jika tidak, pelat baut stud akan terlepas.*
4. Dengan tab pada braket pemasangan sandaran punggung menghadap ke depan, pasang braket pemasangan sandaran (3) ke pelat bau stud dengan mur pengunci bawaan pada pelat stud.
5. Kencangkan mur pengunci. Kencangkan.  
Torque: 6,8–10,8 N·m (5–8 ft-lbs)
6. Pasang braket pemasangan depan (6) ke balok lintang dengan dua sekrup flensa (8) dan mur flensa (7). Kencangkan.  
Torque: 8,1 N·m (72 in-lbs)
  - a. Pasang sekrup (5) dan mur (9) ke penyangga braket.
7. Pasang penyangga braket (4) ke braket pemasangan depan (6) dengan sekrup (8) dan mur (7).
8. Kencangkan sekrup (5) dan mur (9).  
Torque: 20,3 N·m (15,0 ft-lbs)



**Gambar 2. Lokasi Dudukan Braket**



**Gambar 3. Pemasangan Dudukan Sandaran**

2. Gunakan kunci L heks ukuran 3/16 inci untuk menyesuaikan sekrup set yang dapat diakses melalui lubang kecil di bagian belakang bantalan.
3. Jika memungkinkan, jangan lepaskan sekrup set karena itu sulit dipasang.

9. Pasang ECM caddy/penutup baterai menggunakan dua sekrup yang sebelumnya dilepas. Kencangkan.  
Torque: 8,1–10,8 N·m (6–8 ft-lbs)
10. Pasang jok. Setelah memasang jok, pastikan jok terpasang kencang dengan menariknya ke atas. Lihat manual servis.
11. Biarkan celah antara sadel pengendara dan penumpang terbuka.
12. Pada sandaran punggung pengendara, tekan batang sandaran punggung dan pegas.
13. Masukkan batang ke dalam braket pemasangan sandaran punggung.

## Penyesuaian Bantalan Sandaran Punggung

1. Sesuaikan posisi depan/belakang bantalan sandaran punggung.