



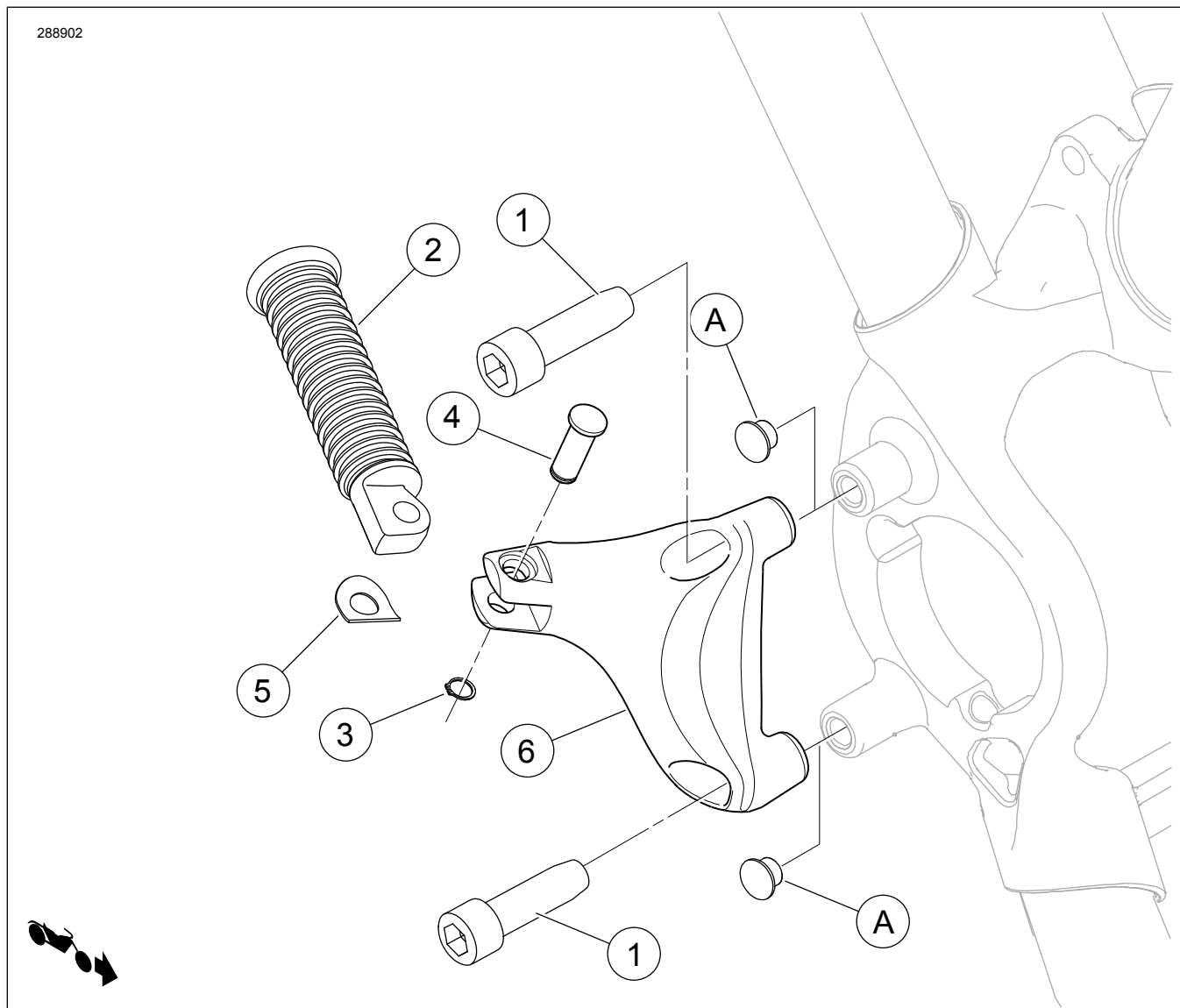
## КОМПЛЕКТ СЪПЕНКА ЗА ПЪТНИКА

Таблица 1. Обща информация

Комплекти	Предложени инструменти	Ниво на умения <sup>(1)</sup>	Час
50500270	Защитни очила, динамометричен гаечен ключ		1 час

(1) Необходимо е затягане до стойността на въртящия момент или други обикновени инструменти или техники

### СЪДЪРЖАНИЕ НА КОМПЛЕКТА



Фигура 1. Съдържание на комплекта: Монтажен комплект за стъпенка за пътника

Таблица 2. Съдържание на комплекта: Монтажен комплект за стъпенка за пътника

<input checked="" type="checkbox"/>	Ефект	Кюбес	Описание	Част №	Бележки
<input type="checkbox"/>	1	3	Винт	3214	61–68 N·m (45–50 ft-lbs)
<input type="checkbox"/>	2	2	Модул на стъпенката за пътника	33048-72	
<input type="checkbox"/>	3	2	Задържащ пръстен	11304	
<input type="checkbox"/>	4	2	Вилка	45041-0A	
<input type="checkbox"/>	5	2	Пружинна скоба	50912-72	
<input type="checkbox"/>	6	1	Опорна скоба за пътника, дясна (показана)	50500233	
<input type="checkbox"/>		1	Опорна скоба за пътника, лява (не е показана)	49315-04	
<b>Елементи, споменати в текста, но не включени в комплекта.</b>					
<input checked="" type="checkbox"/>	A	2	Тапи за отвори, пластмасови, черни		

**NOTE**

Уверете се, че всички части са налични в комплекта, преди да монтирате или отстранявате елементи от превозното средство.

**ОБЩИ**

**Модели**

За информация за съвместимост на моделите, моля вижте каталога за части и аксесоари или раздела „Части и аксесоари“ на [www.harley-davidson.com](http://www.harley-davidson.com) (само на английски).

Уверете се, че използвате най-новата версия на инструкциите, достъпна на: [www.harley-davidson.com/isheets](http://www.harley-davidson.com/isheets)

Свържете се с центъра за поддръжка на клиенти на Harley-Davidson на 1-800-258-2464 (само за САЩ) или на 1-414-343-4056.

Този комплект пасва на всички Harley-Davidson мотоциклети, оборудвани с опори за стъпенките с „мъжки монтаж“.

**Изисквания за монтаж**

**▲ ПРЕДУПРЕЖДЕНИЕ**

Безопасността на водача и пътника зависи от правилното поставяне на този комплект. Следвайте съответните процедури в наръчника за обслужване. Ако сметнете, че не можете да извършите процедурата или не разполагате с правилните инструменти, свържете се с дилър на Harley-Davidson да извърши инсталирането. Неправилното поставяне на този комплект би могло да предизвика смърт или сериозно нараняване. (00333b)

**МОНТИРАНЕ**

**Дясна страна**

1. Отстранете и изхвърлете черните пластмасови тапи за отвори (A) от рамката. Вижте сервизното ръководство.
2. Отстранете задния главен цилиндър. Вижте сервизното ръководство.
3. Отстранете и изхвърлете скобата.
4. Запазете винтовете за монтажа на новата скоба.
5. Вземете дясната опорна скоба за пътника (6) и един винт (1) от комплекта.
6. Монтирайте скобата към рамката и затегнете трите винта. Затегнете.  
Въртящ момент: 61–68 N·m (45–50 ft-lbs) *винт*
7. Монтирайте задния главен цилиндър. Вижте сервизното ръководство.

**NOTE**

- Пружинната скоба влиза между челюстите на опорната скоба за пътника заедно с края за монтиране на стъпенката.
- Стъпенките трябва да се монтират в скобата със заоблената страна на края за монтиране навътре. При правилен монтаж стъпенките ще се сгъват нагоре под ъгъл от 45° спрямо задната част на мотоциклета.

**▲ ПРЕДУПРЕЖДЕНИЕ**

Стъпенките трябва да се сгъват нагоре и към задната част на мотоциклета при ритване. Ако стъпенките не са настроени така, че да се разгъват и прибират, това би могло да доведе до смърт или сериозно нараняване. (00366a)

8. Монтирайте стъпенката за пътника (2) на опорната скоба за пътника, както е показано, с помощта на щифта на вилката (4), пружинната скоба (5) и задържащия пръстен (3) от комплекта.

## Лява страна

1. Отстранете и изхвърлете винта, който придържа скобата на тръбопровода с две тръби на задната спирачка.
2. Отстранете и изхвърлете черната пластмасова тапа за отвори от по-долния отвор.
3. Вземете лявата опорна скоба за пътника и два нови винта (1) от комплекта.
4. Поставете скобата върху скобата на тръбопровода на задната спирачка. Затегнете двата винта. Затегнете.  
Въртящ момент: 61–68 N·m (45–50 ft-lbs) *винт*

### **▲ ПРЕДУПРЕЖДЕНИЕ**

**Стъпенките трябва да се сгъват нагоре и към задната част на мотоциклета при ритване. Ако стъпенките не са настроени така, че да се разгъват и прибират, това би могло да доведе до смърт или сериозно нараняване. (00366a)**

5. Монтирайте стъпенката за пътника (2) на опорната скоба за пътника, както е показано, с помощта на щифта на вилката (4), пружинната скоба (5) и задържащия пръстен (3) от комплекта.