



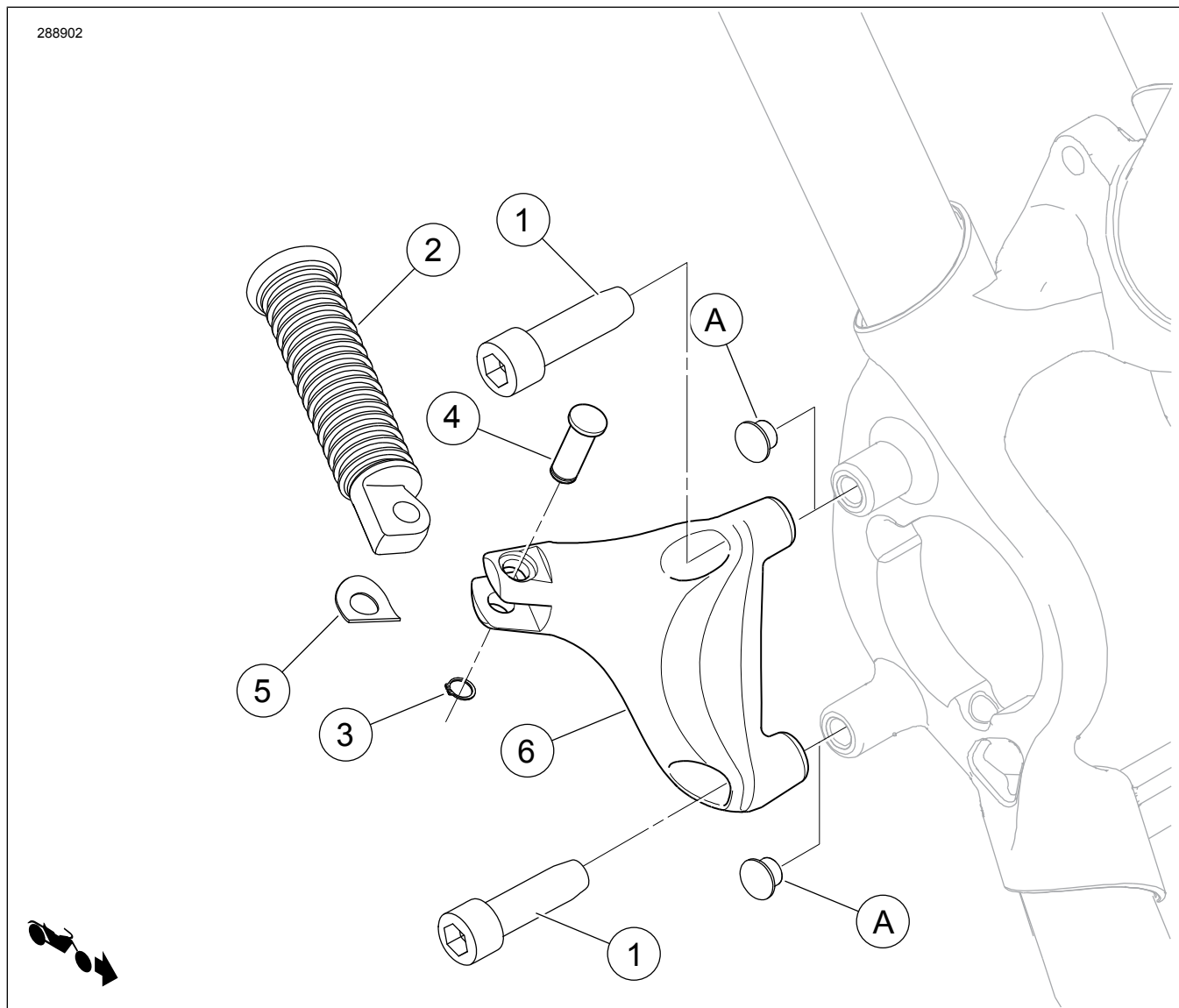
KOMPLET NOŽICA ZA PUTNIKA

Tablica 1. Opće informacije

Kompleti	Preporučeni alati	Razina vještine ⁽¹⁾	Vrijeme
50500270	Zaštitne naočale, moment ključ		1 sat

(1) Potrebno je pritezanje do tražene vrijednosti momenta ili ostali alati i tehnike srednje razine zahtjevnosti

SADRŽAJ KOMPLETA



Slika 1. Sadržaj kompleta: Komplet za montažu nožica za putnika

Tablica 2. Sadržaj kompleta: Komplet za montažu nožica za putnika

<input checked="" type="checkbox"/>	Stavka	Kol.	Opis	Br. dijela	Napomene
<input type="checkbox"/>	1	3	Vijak	3214	61–68 N·m (45–50 ft-lbs)
<input type="checkbox"/>	2	2	Sklop nožica za putnika	33048-72	
<input type="checkbox"/>	3	2	Sigurnosni prsten	11304	
<input type="checkbox"/>	4	2	Svornjak	45041-0A	
<input type="checkbox"/>	5	2	Kopča s oprugom	50912-72	
<input type="checkbox"/>	6	1	Potporni nosač nožice, desni (prikazan)	50500233	
<input type="checkbox"/>		1	Potporni nosač nožice, lijevi (nije prikazan)	49315-04	
Stavke spomenute u tekstu, ali nisu isporučene s kompletom.					
<input checked="" type="checkbox"/>	A	2	Čepovi za rupe, plastični, crni		

NAPOMENA

Prije ugradnje ili uklanjanja predmeta s vozila provjerite je li sadržaj kompleta potpun.

OPĆENITO

Modeli

Za informacije o ugrađivanju dijelova pogledajte Prodajni katalog dijelova i pribora ili odjeljak Dijelovi i pribor na stranici www.harley-davidson.com (samo na engleskom).

Pazite da upotrebljavate najnoviju verziju uputa koja je dostupna na stranici: www.harley-davidson.com/isheets

Obratite se centru za podršku korisnicima tvrtke Harley-Davidson na broj telefona 1-800-258-2464 (samo u SAD-u) ili 1-414-343-4056.

Ovaj komplet odgovara svim Harley-Davidson motociklima opremljenim s "muškim" potpornicima nožica.

Zahtjevi za postavljanje

⚠ UPOZORENJE

Sigurnost vozača i putnika ovisi o ispravnom postavljanju ovog pribora. Primijenite odgovarajuće postupke iz servisnog priručnika. Ako vam je postupak prezahtjevan ili nemate pravi alat, obratite se dobavljaču za Harley-Davidson®. Neispravno postavljanje ovog pribora može rezultirati smrću ili ozbiljnim ozljedama. (00333b)

POSTAVLJANJE

Desna strana

- Izvadite i odložite crne plastične čepove za rupe (A) s okvira. Pogledajte servisni priručnik.
- Skinite stražnji glavni cilindar. Pogledajte servisni priručnik.
- Skinite i odložite nosač.

- Vijke spremite za postavljanje novog nosača
- Iz kompleta uzmite desni potporni nosač za nožicu (6) i jedan vijak (1).
- Nosač postavite na okvir i zategnite ga pomoću tri vijka. Pritegnite.
Moment: 61–68 N·m (45–50 ft-lbs) vijak
- Postavite stražnji glavni cilindar. Pogledajte servisni priručnik.

NAPOMENA

- Kopča s oprugom postavlja se između čeljusti potpornog nosača nožice zajedno s krajem nožice za montažu.
- Nožice se moraju postaviti na nosač tako da je zaobljena strana kraja za montažu okrenuta prema unutra. Kada se propisno postave nožice se sklapaju prema gore pod kutom od 45° prema stražnjem kraju motocikla.

⚠ UPOZORENJE

Ako su prekríženi, oslonci za noge trebaju se sklapati u smjeru prema gore i prema stražnjem dijelu motocikla. Oslonci za noge moraju se savijati u smjeru prema gore i natrag, suprotno može rezultirati smrću ili ozbiljnim ozljedama. (00366a)

- Nožicu za putnika (2) postavite na potporni nosač nožice kako je prikazano pomoću svornjaka s poprečnim provrtom (4), kopče s oprugom (5) i sigurnosnog prstena (3) iz kompleta.

Lijeva strana

- Skinite i odložite vijak koji drži obujmicu stražnje kočnice s dvostrukom cijevi.
- Skinite i odložite crni plastični čep iz donje rupe.
- Iz kompleta uzmite lijevi potporni nosač za nožicu i dva nova vijka (1).

4. Nosač postavite preko obujmice stražnje kočnice. Zategnite dva vijka. Pritegnite.

Moment: 61–68 N·m (45–50 ft-lbs) *vijak*

▲ UPOZORENJE

Ako su prekríženi, oslonci za noge trebaju se sklapati u smjeru prema gore i prema stražnjem dijelu motocikla. Oslonci za noge moraju se savijati u smjeru prema gore i natrag, suprotno može rezultirati smrću ili ozbiljnim ozljedama. (00366a)

5. Nožicu za putnika (2) postavite na potporni nosač nožice kako je prikazano pomoću svornjaka s poprečnim provrtom (4), kopče s oprugom (5) i sigurnosnog prstena (3) iz kompleta.