



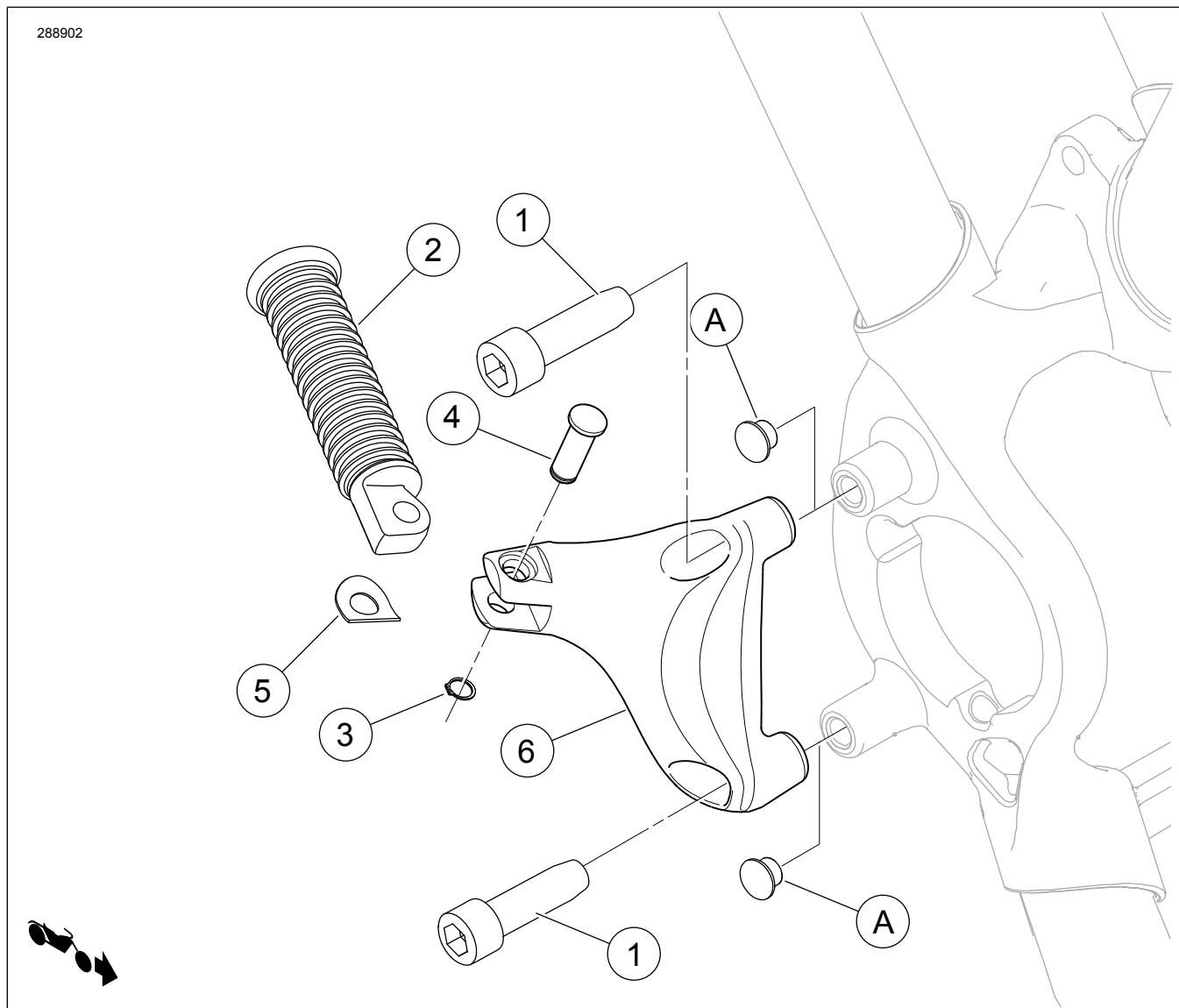
## SADA STUPAČKY SPOLUJEZDCE

Tabulka 1. Obecné informace

Sady	Doporučené nástroje	Úroveň dovedností <sup>(1)</sup>	Čas
50500270	Ochranné brýle, momentový klíč		1 hodina

(1) Vyžadováno utažení na hodnotu krouticího momentu nebo další průměrné nástroje a techniky

### OBSAH SADY



Ilustrace 1. Obsah sady: Sada pro upevnění stupačky spolujezdce

Tabulka 2. Obsah sady: Sada pro upevnění stupačky spolujezdce

<input checked="" type="checkbox"/>	Po- ložka	Množ- ství	Popis	Č. dílu	Poznámky
<input type="checkbox"/>	1	3	Šroub	3214	61–68 N·m (45–50 ft-lbs)
<input type="checkbox"/>	2	2	Sestava stupačky spolujezdce	33048-72	
<input type="checkbox"/>	3	2	Pojistný kroužek	11304	
<input type="checkbox"/>	4	2	Spřáhlo	45041-0A	
<input type="checkbox"/>	5	2	Pružinová svorka	50912-72	
<input type="checkbox"/>	6	1	Držák pro spolujezdce, pravá strana (zobra- zena)	50500233	
<input type="checkbox"/>		1	Držák pro spolujezdce, levá strana (nezob- razena)	49315-04	
<b>Položky uvedené v textu, které nejsou součástí sady.</b>					
<input checked="" type="checkbox"/>	A	2	Zástrčky do otvorů, plastové, černé		

#### POZNÁMKA

Před montáží a odebráním jednotlivých položek z motocyklu zkontrolujte, že je tato sada kompletní.

## OBECNÉ INFORMACE

### Modely

Informace o vhodnosti pro jednotlivé modely naleznete v maloobchodním katalogu náhradních dílů a příslušenství nebo v části věnované náhradním dílům a příslušenství na stránce [www.harley-davidson.com](http://www.harley-davidson.com) (pouze v angličtině).

Ujistěte se, že používáte nejaktuálnější verzi listu s pokyny dostupnými na: [www.harley-davidson.com/isheets](http://www.harley-davidson.com/isheets)

Kontaktujte zákaznické centrum Harley-Davidson na čísle 1-800-258-2464 (pouze USA) nebo 1-414-343-4056.

Tato sada je vhodná pro všechny motocykly Harley-Davidson vybavené podpěrami stupátka s výstupky.

### Požadavky na montáž

#### ▲ VAROVÁNÍ

Na správné montáži této sestavy závisí bezpečnost jezdce a spolujezdce. Použijte odpovídající postupy uvedené v servisní příručce. Pokud daný postup přesahuje vaše schopnosti nebo pro něj nemáte vhodné nářadí, svěřte provedení montáže prodejci Harley-Davidson. Nesprávná montáž této sestavy může vést k vážnému poranění či smrti. (00333b)

## MONTÁŽ

### Pravá strana

1. Z rámu vyjměte černé plastové zástrčky do otvorů (A) a vyhodte je. Viz servisní příručka.
2. Vyjměte zadní hlavní válec. Viz servisní příručka.
3. Vyjměte držák a vyhodte ho.

4. Šrouby uschovejte pro montáž nového držáku.
5. Ze sady vezměte držák spolujezdce na pravé straně (6) a jeden šroub (1).
6. Na rám namontujte držák a utáhněte tři šrouby. Utáhněte. Kroučicí moment: 61–68 N·m (45–50 ft-lbs) *šroub*
7. Namontujte zadní hlavní válec. Viz servisní příručka.

#### POZNÁMKA

- Pružinová svorka přijde mezi čelisti držáku pro spolujezdce vedle upevňovacího konce stupačky.
- Stupačky musí být namontovány do držáku se zakulacenou stranou upevňovacího konce uvnitř vozidla. Když jsou stupačky správně namontovány, stupačky se složí směrem vzhůru ve 45° úhlu směrem k zadní části motocyklu.

#### ▲ VAROVÁNÍ

Stupačky se musí při složení sklopit k zadní části motocyklu. Nesprávné sklopení stupaček tam a zpět může vést k vážnému zranění nebo smrti. (00366a)

8. Na držák pro spolujezdce namontujete podle obrázku stupačku spolujezdce (2) pomocí čepu spřáhla (4), pružinové svorky (5) a udržovacího kroužku (3).

### Levá strana

1. Vyjměte šroub udržující řadovou svorku zadní brzdy s dvojistou vaničkou a zahodte ho.
2. Z dolního otvoru vyjměte černou plastovou zástrčku a vyhodte ji.
3. Ze sady vezměte držák pro spolujezdce na levé straně a dva nové šrouby (1).

4. Přes řadovou svorku zadní brzdy namontujte svorku. Utáhněte oba šrouby. Utáhněte.

Krouticí moment: 61–68 N·m (45–50 ft-lbs) *šroub*

#### **⚠ VAROVÁNÍ**

**Stupačky se musí při složení sklopit k zadní části motocyklu. Nesprávné sklopení stupaček tam a zpět může vést k vážnému zranění nebo smrti. (00366a)**

5. Na držák pro spolujezdce namontujete podle obrázku stupačku spolujezdce (2) pomocí čepu spřáhla (4), pružinové svorky (5) a udržovacího kroužku (3).