



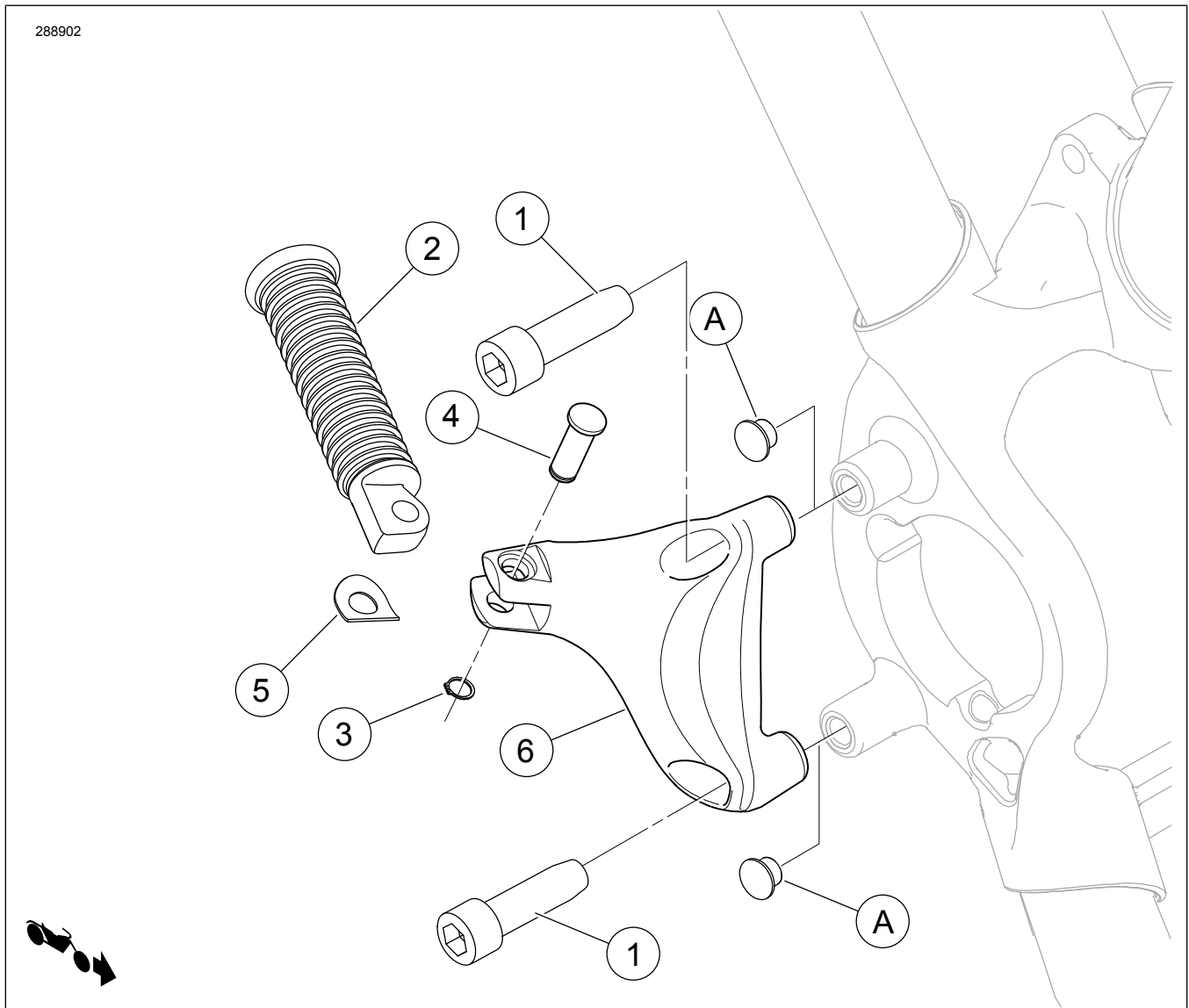
## PASSAGERFODHVILERSÆT

Tabel 1. Generelle oplysninger

Sæt	Foreslåede værktøjer	Færdighedsniveau <sup>(1)</sup>	Tid
50500270	Sikkerhedsbriller, momentskruenøgle		1 time

(1) Stramning til drejningsmomentværdi eller andre moderate påkrævede værktøjer og teknikker

### SÆTTETS INDHOLD



Figur 1. Sættets indhold: Passagerfodhviler monteringsæt

Tabel 2. Sættets indhold: Passagerfodhviler monteringsæt

<input checked="" type="checkbox"/>	Punkt	Antal	Beskrivelse	Delnr.	Noter
<input type="checkbox"/>	1	3	Skruer	3214	61–68 N·m (45–50 ft-lbs)
<input type="checkbox"/>	2	2	Passagerpind samling	33048-72	
<input type="checkbox"/>	3	2	Holderring	11304	
<input type="checkbox"/>	4	2	Gaffelbolt	45041-0A	
<input type="checkbox"/>	5	2	Fjederklips	50912-72	
<input type="checkbox"/>	6	1	Passagerstøttebeslag, højre side (vist)	50500233	
<input type="checkbox"/>		1	Passagerstøttebeslag, venstre side (vist)	49315-04	
<b>Dele nævnt i teksten, men ikke inkluderet i sættet.</b>					
<input checked="" type="checkbox"/>	A	2	Hulpropper, plast, sort		

**BEMÆRK**

Kontrollér, at alt indholdet findes i sættet, før du installerer eller fjerner elementer fra køretøjet.

**GENERELT**

**Modeller**

Find oplysninger om, hvilke modeller delen passer til, i P&A-detailkataloget eller afsnittet "Parts and Accessories" (Reservedele og tilbehør) på [www.harley-davidson.com](http://www.harley-davidson.com) (kun på engelsk).

Kontrollér, at du bruger den mest aktuelle version af brugsanvisningen, som er tilgængelig på: [www.Harley-Davidson.com/isheets](http://www.Harley-Davidson.com/isheets)

Kontakt Harley-Davidson Customer Support Center på 1-800-258-2464 (kun USA) eller 1-414-343-4056.

Dette sæt passer til alle Harley-Davidson motorcykler udstyret med fodhvilerstøtter med "hanbeslag".

**Installationskrav**

**▲ ADVARSEL**

Førerens og passagerens sikkerhed afhænger af, at dette sæt monteres korrekt. Brug de relevante procedurer i servicehåndbogen. Hvis du ikke magter proceduren eller ikke har de korrekte værktøjer, skal du få en Harley-Davidson forhandler til at udføre monteringen. Forkert montering af sættet kan resultere i dødsfald eller alvorlig personskade. (00333b)

**MONTERING**

**Højre side**

1. Fjern og kassér sorte plasthulstik (A) i rammen. Se servicehåndbogen.
2. Fjern den bageste hovedcylinder. Se servicehåndbogen.
3. Fjern og kassér beslag.

4. Gem skrueerne til montering af det nye beslag
5. Tag højre passagerstøttebeslag (6) og én skrue (1) fra sættet.
6. Montér beslag på rammen og stram de tre skrue. Spænd til.  
Tilspændingsmoment: 61–68 N·m (45–50 ft-lbs) *skruer*
7. Montér den bageste hovedcylinder. Se servicehåndbogen.

**BEMÆRK**

- Fjederklipsen skal ind mellem kæberne på passagerstøttebeslaget sammen med monteringsenden af fodhvileren.
- Fodhvilerne skal monteres i beslaget med den afrundede side af monteringsenden indenbords. Når fodhvilerne er korrekt monteret, vil fodhvilerne folde opad i en 45° vinkel mod bagenden af motorcyklen.

**▲ ADVARSEL**

Fodstøtterne skal folde sig op mod motorcyklens bagende, når de rammes. Hvis ikke fodstøtterne folder sig op i bagudvendt retning, kan det resultere i dødsfald eller alvorlig personskade. (00366a)

8. Montér en passagerfodhviler (2) på passagerstøttebeslaget som vist ved hjælp af gaffelstiften (4) og fjederklipsen (5) og ved at tage ringen (3) fra sættet.

**Venstre side**

1. Fjern og kassér skruen, idet du bevarer dobbeltrør-bagbremsens linjeklemme.
2. Fjern og kassér det sorte plasthulstik i det lavere hul.
3. Tag venstre passagerstøttebeslag og to nye skrue (1) fra sættet.

4. Montér beslag over bagbremsens linjeklemme. Fastgør de to skruer. Spænd til.

Tilspændingsmoment: 61–68 N·m (45–50 ft-lbs) *skrue*

**▲ ADVARSEL**

**Fodstøtterne skal folde sig op mod motorcyklens bagende, når de rammes. Hvis ikke fodstøtterne folder sig op i bagudvendt retning, kan det resultere i dødsfald eller alvorlig personskaade. (00366a)**

5. Montér en passagerfodhviler (2) på passagerstøttebeslaget som vist ved hjælp af gaffelstiften (4) og fjederklipsen (5) og ved at tage ringen (3) fra sættet.