







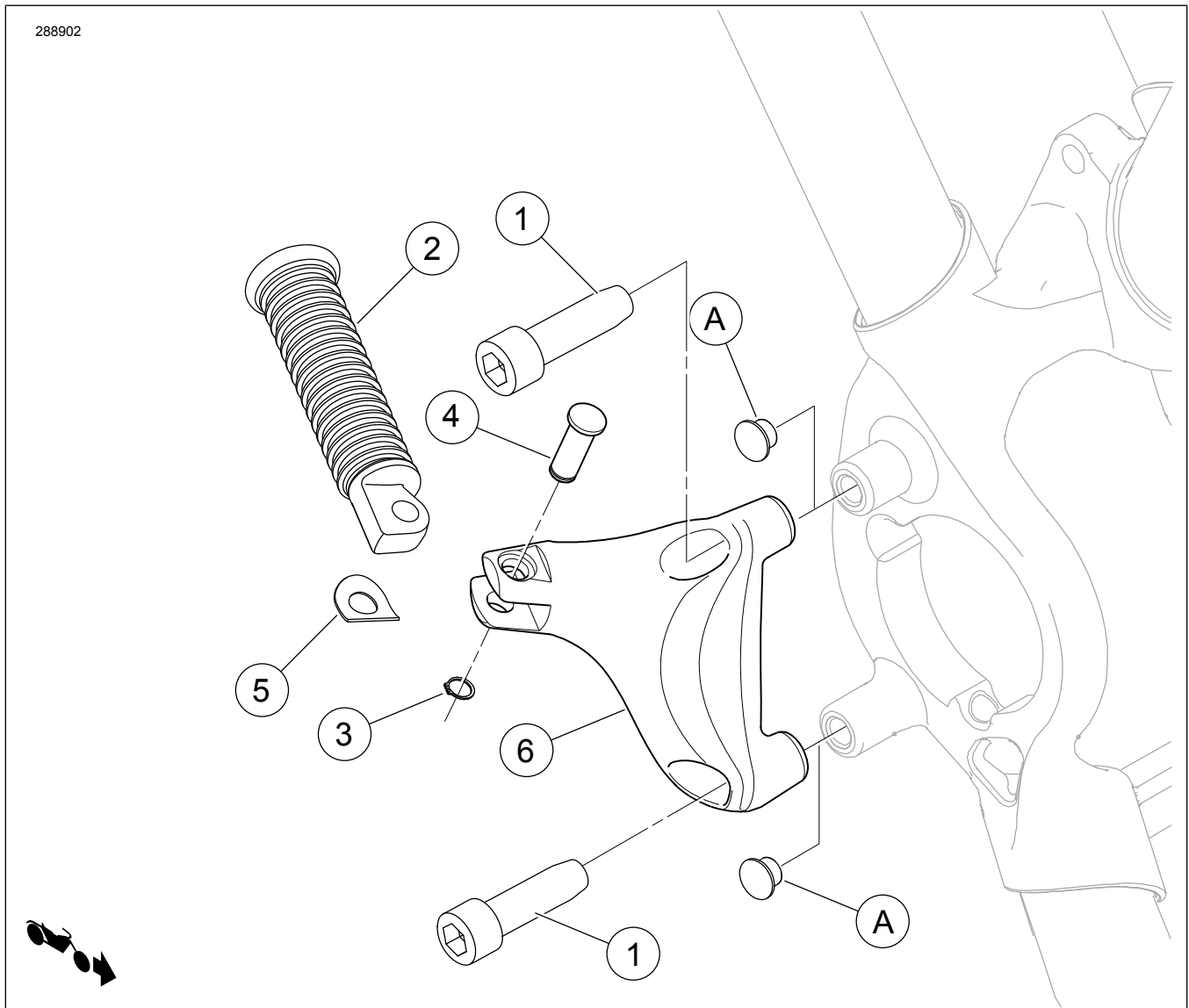
## VOETSTEUNENSET, PASSAGIER

Tabel 1. Algemene informatie

Sets	Voorgestelde Tools	Vaardigheidsniveau <sup>(1)</sup>	Tijd
50500270	Veiligheidsbrillen, momentsleutel	   	1 uur

(1) Aanhalen tot de momentwaarde of andere aangewezen tools en technieken zijn vereist

### SETINHOUD



Afbeelding 1. Setinhoud: Montageset Passagiersvoetsteun

Tabel 2. Setinhoud: Montageset Passagiersvoetsteun

<input checked="" type="checkbox"/>	Onder-deel	Aantal	Beschrijving	Onderdeelnr.	Opmerkingen
<input type="checkbox"/>	1	3	Schroef	3214	61–68 N·m (45–50 ft-lbs)
<input type="checkbox"/>	2	2	Passagier voetsteun assemblage	33048-72	
<input type="checkbox"/>	3	2	Sluistring	11304	
<input type="checkbox"/>	4	2	Gaffel	45041-0A	
<input type="checkbox"/>	5	2	Borgveer	50912-72	
<input type="checkbox"/>	6	1	Passagier steunbeugel, rechterkant (getoond)	50500233	
<input type="checkbox"/>		1	Passagier steunbeugel, linkerkant (niet getoond)	49315-04	
<b>Onderdelen genoemd in de tekst, maar niet bij de set inbegrepen.</b>					
<input checked="" type="checkbox"/>	A	2	Afdichtpluggen, zwart		

**OPMERKING**

Controleer of alle inhoud aanwezig is in de set voordat u onderdelen monteert of verwijdert van het voertuig.

**ALGEMEEN**

**Modellen**

Voor modelgerelateerde informatie raadpleegt u de P&A-detailhandelcatalogus of het gedeelte 'Parts and Accessories' (Onderdelen en accessoires) op [www.harley-davidson.com](http://www.harley-davidson.com) (alleen Engelstalig).

Controleer of u de meest recente versie gebruikt van de gebruiksaanwijzing die beschikbaar is op: [www.harley-davidson.com/isheets](http://www.harley-davidson.com/isheets)

Neem contact op met Harley-Davidson Customer Support Center op 1-800-258-2464 (alleen in de VS) of 1-414-343-4056.

Deze set past op alle Harley-Davidson-motorfietsen die zijn uitgerust met "mannelijke" voetsteunophangbeugels

**Montagevereisten**

**▲ WAARSCHUWING**

De veiligheid van de berijder en de passagier is afhankelijk van de correcte montage van deze set. Volg de juiste stappen uit de servicehandleiding. Als u niet zeker weet of u de procedure correct kunt uitvoeren of als u niet beschikt over het juiste gereedschap, laat de installatie dan over aan een Harley-Davidson-dealer. Incorrecte montage van deze set kan ernstig of dodelijk letsel tot gevolg hebben. (00333b)

**INSTALLEREN**

**Rechterzijde**

1. Verwijder en gooi de zwarte plastic afdichtpluggen (A) uit frame weg. Zie de servicehandleiding.

2. Verwijder de achterste hoofdremcilinder. Zie de servicehandleiding.
3. Verwijder en gooi de beugel weg.
4. Bewaar bouten voor montage nieuwe beugel.
5. Neem rechterkant passagiersvoetsteunbeugel (6) en één schroef (1) uit kit.
6. Installeer beugel aan frame en bevestig met drie schroeven. Haal de bouten aan.  
Koppel: 61–68 N·m (45–50 ft-lbs) *bout*
7. Installeer de achterste hoofdremcilinder. Zie de servicehandleiding.

**OPMERKING**

- *Borgveer gaat tussen de kaken van de passagier steunbeugel samen met het montage uiteinde van de voetsteun.*
- *Voetsteunen moeten in de beugel gemonteerd worden met de afgeronde zijde van het montage einde naar binnen. Als de voetsteunen correct geïnstalleerd zijn, vouwen deze op tot een hoek van 45° naar de achterkant van de motorfiets.*

**▲ WAARSCHUWING**

De voetsteunen moeten omhoog en naar de achterkant van de motorfiets klappen als deze geraakt worden. Indien voetsteunen niet zodanig worden ingesteld dat zij naar boven en achteren klappen, kan dit ernstig of dodelijk letsel tot gevolg hebben. (00366a)

8. Installeer een passagiersvoetsteun (2) op de passagiersvoetsteunbeugel zoals getoond, gebruik makend van gaffelpin (4), borgveer (5) en sluitring (3) van de kit.

## Linkerzijde

1. Verwijder en gooi de schroef van de klem die de dubbele buis van de achterremleiding vasthoudt, weg.
2. Verwijder en gooi de zwarte plastic afdichtplug uit het onderste gat weg.
3. Neem linkerkant passagier steunbeugel en twee nieuwe schroeven (1) uit de kit.
4. Installeer beugel over de remleidingklem. Draai twee schroeven aan. Haal de bouten aan.

Koppel: 61–68 N·m (45–50 ft-lbs) *bout*

### ▲ WAARSCHUWING

**De voetsteunen moeten omhoog en naar de achterkant van de motorfiets klappen als deze geraakt worden. Indien voetsteunen niet zodanig worden ingesteld dat zij naar boven en achteren klappen, kan dit ernstig of dodelijk letsel tot gevolg hebben. (00366a)**

5. Installeer een passagiersvoetsteun (2) op de passagiersvoetsteunbeugel zoals getoond, gebruik makend van gaffelpin (4), borgveer (5) en sluitring (3) van de kit.