







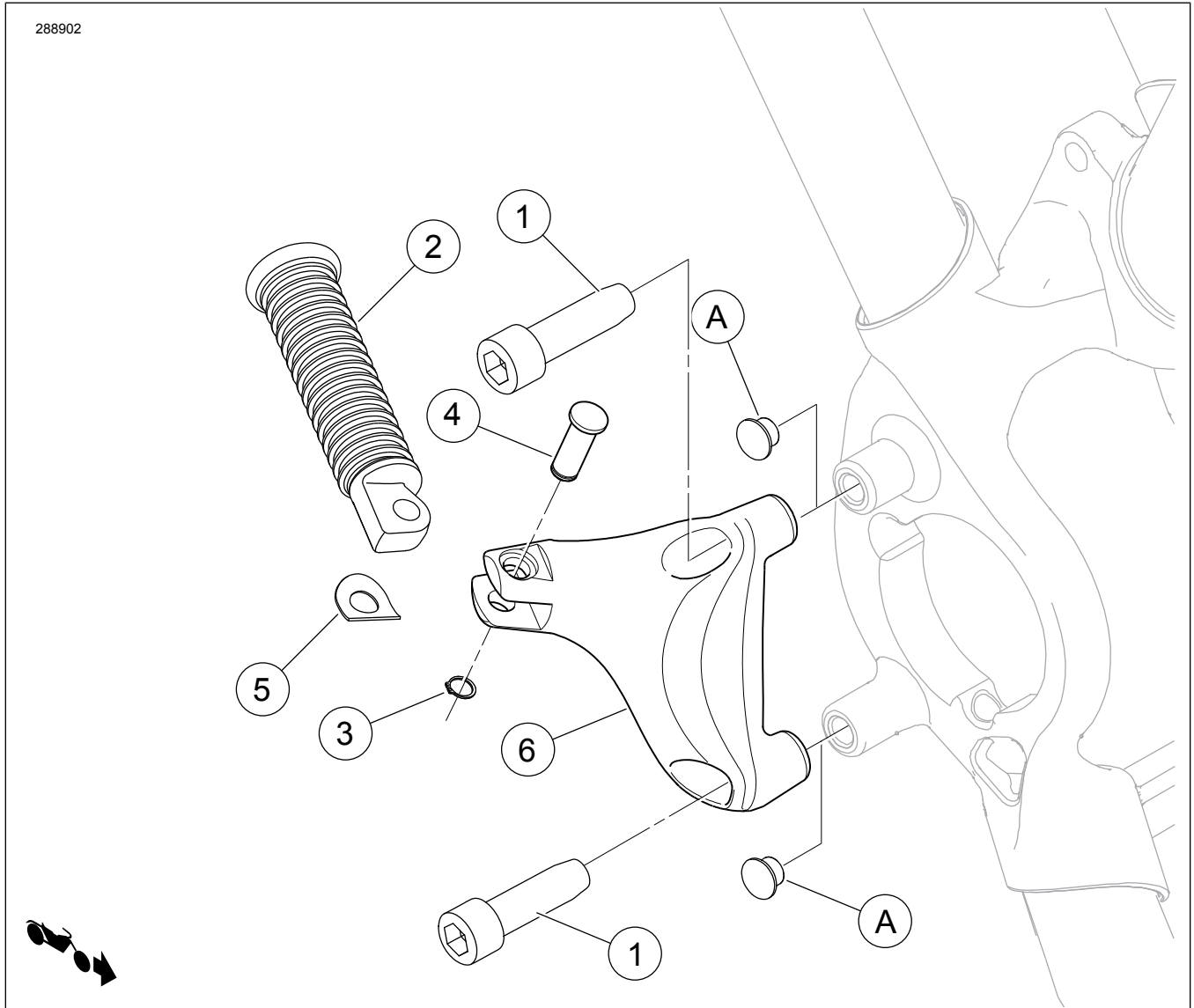
MATKUSTAJAN JALKATAPIN ASENNUSSARJA

Taulukko 1. Yleistä

Sarjat	Ehdotetut työkalut	Osaamistaso ⁽¹⁾	Aika
50500270	Suojalaseja, momenttiavain	   	1 tunti

(1) Kiristäminen kiristysmomentin arvoon tai muita soveltuvia työkaluja tarvitaan

SARJAN SISÄLTÖ



Kuva 1. Sarjan sisältö: Matkustajan jalkatapin asennussarja

Taulukko 2. Sarjan sisältö: Matkustajan jalkatapin asennussarja

<input checked="" type="checkbox"/>	Kohde	Määrä	Kuvaus	Osanro	Muistiinpanoja
<input type="checkbox"/>	1	3	Ruuvi	3214	61–68 N·m (45–50 ft-lbs)
<input type="checkbox"/>	2	2	Matkustajan jalkatapin kokoaminen	33048-72	
<input type="checkbox"/>	3	2	Pidikerengas	11304	
<input type="checkbox"/>	4	2	Haarukkavipu	45041-0A	
<input type="checkbox"/>	5	2	Jousen kiinnike	50912-72	
<input type="checkbox"/>	6	1	Matkustajan tukikiinnike oikealla puolella (kuvassa)	50500233	
<input type="checkbox"/>		1	Matkustajan tukikiinnike vasemmalla puolella (ei kuvassa)	49315-04	
Tuotteet, jotka mainitaan tekstissä, mutta jotka eivät sisälly sarjaan.					
<input checked="" type="checkbox"/>	A	2	Reikäpistokkeet, muovi, musta		

HUOMAUTUS

Tarkista, että kaikki sisältö on pakissa ennen asentamisen aloittamista ja ennen kuin poistat osia ajoneuvosta.

YLEISTÄ

Mallit

Mallien sovitustiedot löytyvät P&A-myyntiluettelosta ja sivun www.harley-davidson.com Parts and Accessories (Osat ja lisävarusteet) -osiosta (vain englanniksi).

Varmista, että käytössäsi on uusin versio käyttöohjeisiin, joka löytyy osoitteesta: www.harley-davidson.com/isheets

Ota yhteyttä Harley-Davidson asiakastukikeskukseen numerossa 1-800-258-2464 (vain Yhdysvallat) tai 1-414-343-4056.

Tämä sarja sopii kaikkiin Harley-Davidson-moottoripyöriin, joihin on asennettu "male mount" -tyyliset jalkatappien tuet.

Asennusvaatimukset

▲ VAROITUS

Kuljettajan ja matkustajan turvallisuus riippuu tämän sarjan oikeasta asennuksesta. Noudata korjaamokäsikirjan menettelyjä. Jos toimenpide on mielestäsi liian vaikea tai sinulla ei ole sen tekemiseen tarvittavia työkaluja, pyydä Harley-Davidson-jälleenmyyjää tekemään asennus. Tämän sarjan virheellinen asennus voi aiheuttaa kuoleman tai vakavan loukkaantumisen. (00333b)

ASENNA

Oikea puoli

- Poista ja hävitä mustat muoviset reikäpistokkeet (A) rungossa. Katso korjaamokäsikirjaa
- Poista taaimmainen pääsylinteri. Katso korjaamokäsikirjaa
- Poista ja hävitä kiinnike.

- Säilytä ruuvit uuden kiinnikkeen asennusta varten
- Ota oikean puoleinen matkustajan tukikiinnike (6) ja yksi uusi ruuvi (1) asennussarjasta.
- Asenna kiinnike runkoon ja kiinnitä kolme ruuvia. Kiristä. Vääntömomentti: 61–68 N·m (45–50 ft-lbs) *ruuvi*
- Asenna taaimmainen pääsylinteri. Katso korjaamokäsikirjaa

HUOMAUTUS

- Jousikiinnike menee matkustajan tukikiinnikkeen leukojen ja jalkatuen asennuspään väliin.
- Jalkatappi täytyy asentaa kiinnikkeeseen sisälevyn pyörästetyllä päällä. Kun jalkatappi on oikein asennettu, ne taivutuvat ylöspäin 45 asteen kulmassa kohti moottoripyörän takaosaa.

▲ VAROITUS

Törmäyksen sattuessa jalkatuki on taituttava ylös ja kohti moottoripyörän takaosaa. Jos jalkatukia ei asenneta niin, että ne pääsevät taivuttamaan ylös ja takaisin, seurauksena voi olla kuolema tai vakava loukkaantuminen. (00366a)

- Asenna matkustajan jalkatappi (2) matkustajan tukikiinnikkeeseen kuten näytetty käyttäen haarukkapäistä pihtiä (4), jousia (5) ja pidätinrenkasta (3) asennussarjasta.

Vasen puoli

- Poista ja hävitä ruuvi, joka pitää tuplajohtoista takajarrulinjan puristinta.
- Poista ja hävitä muovinen reikäkiinnike alemmassa reiässä.
- Ota vasemman puoleinen matkustajan tukikiinnike ja kaksi uutta ruuvia (1) asennussarjasta.

4. Asenna kiinnike takajarruputken puristimen yli. Kiinnitä kaksi ruuvia. Kiristä.

Vääntömomentti: 61–68 N·m (45–50 ft-lbs) *ruuvi*

⚠ VAROITUS

Törmäyksen sattuessa jalkatukien on taituttava ylös ja kohti moottoripyörän takaosaa. Jos jalkatukia ei asenneta niin, että ne pääsevät taittumaan ylös ja takaisin, seurauksena voi olla kuolema tai vakava loukkaantuminen. (00366a)

5. Asenna matkustajan jalkatappi (2) matkustajan tukikiinnikkeeseen kuten näytetty käyttäen haarukkapäistä pihtiä (4), joustaa (5) ja pidätinrengasta (3) asennussarjasta.