







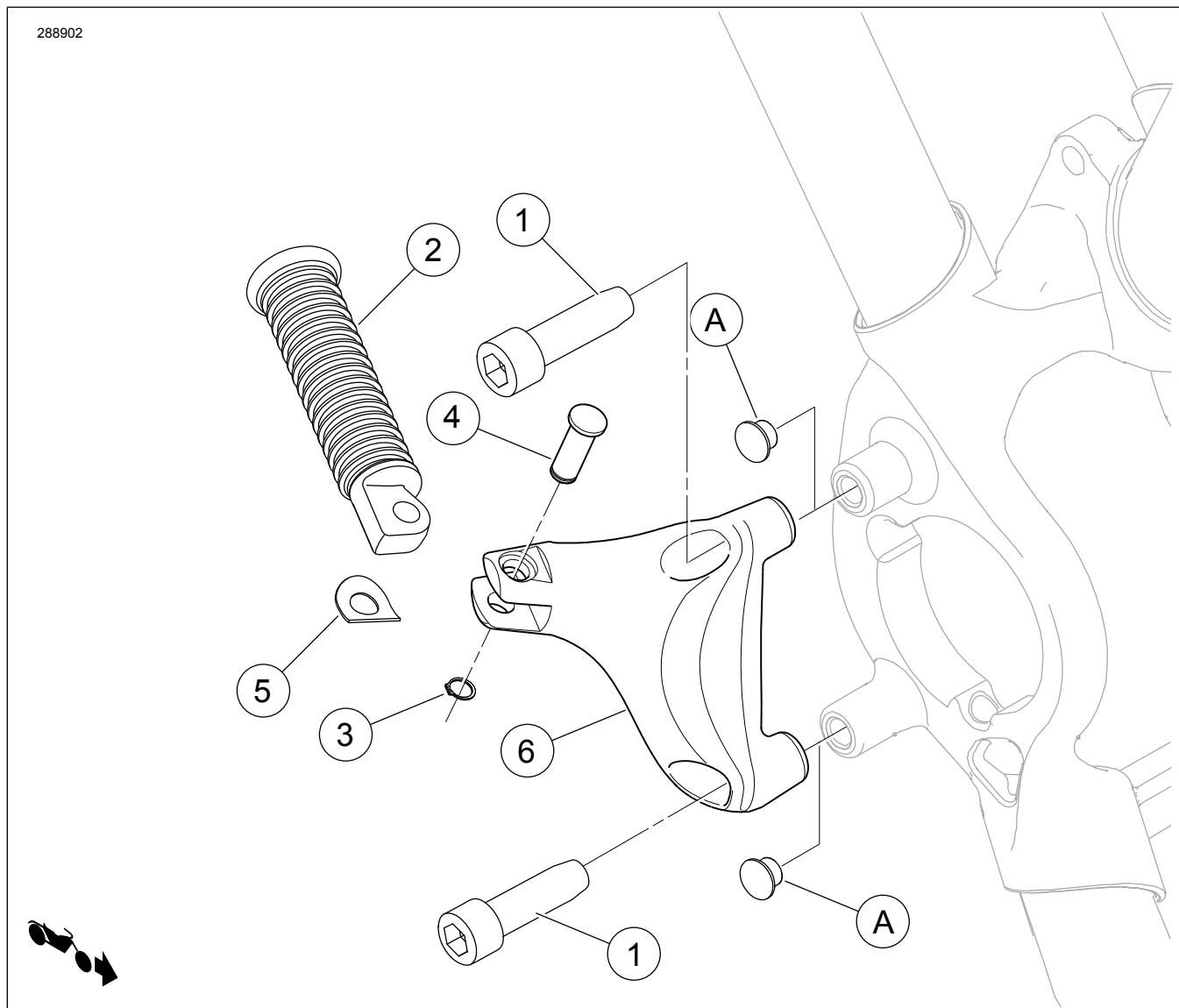
## ΚΙΤ ΜΑΡΣΠΙΕ ΣΥΝΕΠΙΒΑΤΗ

Πίνακας 1. Γενικές πληροφορίες

Κιτ	Προτεινόμενα εργαλεία	Επίπεδο δεξιοτήτων <sup>(1)</sup>	Ωρα
50500270	Γυαλιά ασφαλείας, δυναμόκλειδο	   	1 ώρα

(1) Απαιτείται σύσφιξη στην τιμή ροπής ή άλλα μέτρια εργαλεία και τεχνικές

### ΠΕΡΙΕΧΟΜΕΝΑ ΤΟΥ ΚΙΤ



Εικόνα 1. Περιεχόμενα του κιτ: Κιτ τοποθέτησης μαρσπιέ συνεπιβάτη



**Πίνακας 2. Περιεχόμενα του κιτ: Κιτ τοποθέτησης μαρσπιέ συνεπιβάτη**

<input checked="" type="checkbox"/>	Στοιχίο	Παύρ	Περιγραφή	Part No.	Σημειώσεις
<input type="checkbox"/>	1	3	Βίδα	3214	61–68 N·m (45–50 ft-lbs)
<input type="checkbox"/>	2	2	Μηχανισμός μαρσπιέ συνεπιβάτη	33048-72	
<input type="checkbox"/>	3	2	Δακτύλιος συγκράτησης	11304	
<input type="checkbox"/>	4	2	Άγκιστρο	45041-0A	
<input type="checkbox"/>	5	2	Κλιπ με ελατήριο	50912-72	
<input type="checkbox"/>	6	1	Βραχίονας στήριξης συνεπιβάτη, δεξιά πλευρά (εμφανίζεται)	50500233	
<input type="checkbox"/>		1	Βραχίονας στήριξης συνεπιβάτη, αριστερή πλευρά (δεν εμφανίζεται)	49315-04	
<b>Στοιχεία που αναφέρονται στο κείμενο, αλλά δεν περιλαμβάνονται στο κιτ.</b>					
<input checked="" type="checkbox"/>	A	2	Πώματα, πλαστικά, μαύρα		

**ΣΗΜΕΙΩΣΗ**

Βεβαιωθείτε ότι όλα τα περιεχόμενα υπάρχουν στο κιτ πριν από την εγκατάσταση ή την αφαίρεση στοιχείων από το όχημα.

**ΓΕΝΙΚΑ**

**Μοντέλα**

Για πληροφορίες σχετικά με τα μοντέλα εφαρμογής, δείτε τον Κατάλογο λιανικής πώλησης εξαρτημάτων και αξεσουάρ ή την ενότητα Εξαρτήματα και αξεσουάρ στη διεύθυνση [www.harley-davidson.com](http://www.harley-davidson.com) (Αγγλικά μόνο).

Βεβαιωθείτε ότι χρησιμοποιείτε την πιο πρόσφατη έκδοση του φύλλου οδηγιών που είναι διαθέσιμη στο: [www.harley-davidson.com/isheets](http://www.harley-davidson.com/isheets)

Επικοινωνήστε με το Κέντρο υποστήριξης πελατών Harley-Davidson στο 1-800-258-2464 (μόνο ΗΠΑ) ή 1-414-343-4056.

Αυτό το κιτ ταιριάζει σε όλες τις μοτοσικλέτες Harley-Davidson που είναι εξοπλισμένες με στηρίγματα μαρσπιέ με «αρσενική στερέωση».

**Απαιτήσεις τοποθέτησης**

**▲ ΠΡΟΕΙΔΟΠΟΙΗΣΗ**

Η ασφάλεια του αναβάτη και του συνεπιβάτη εξαρτάται από τη σωστή τοποθέτηση αυτού του κιτ. Ακολουθήστε τις κατάλληλες διαδικασίες του εγχειριδίου σέρβις. Εάν δεν είστε σε θέση να εκτελέσετε τη διαδικασία ή εάν δεν διαθέτετε τα σωστά εργαλεία, ζητήστε από έναν εμπορικό αντιπρόσωπο Harley-Davidson να διεξαγάγει την τοποθέτηση. Η ακατάλληλη τοποθέτηση αυτού του κιτ θα μπορούσε να οδηγήσει σε θάνατο ή σοβαρό τραυματισμό. (00333b)

**ΤΟΠΟΘΕΤΗΣΗ**

**Δεξιά πλευρά**

1. Αφαιρέστε και πετάξτε τα μαύρα πλαστικά πώματα (A) στο πλαίσιο. Δείτε το εγχειρίδιο σέρβις.

2. Αφαιρέστε τον πίσω κύριο κύλινδρο. Δείτε το εγχειρίδιο σέρβις.
3. Αφαιρέστε και πετάξτε τον βραχίονα.
4. Κρατήστε τις βίδες για την εγκατάσταση του νέου βραχίονα
5. Πάρτε τον δεξιό βραχίονα στήριξης συνεπιβάτη (6) και μία βίδα (1) από το κιτ.
6. Τοποθετήστε τον βραχίονα στο πλαίσιο και ασφαλίστε τις τρεις βίδες. Σφίξτε.  
Ροπή: 61–68 N·m (45–50 ft-lbs) βίδα
7. Εγκαταστήστε τον πίσω κύριο κύλινδρο. Δείτε το εγχειρίδιο σέρβις.

**ΣΗΜΕΙΩΣΗ**

- Το κλιπ με ελατήριο πηγαίνει μεταξύ των σιαγόνων του βραχίονα στήριξης συνεπιβάτη παράλληλα με το άκρο στερέωσης του μαρσπιέ.
- Τα μαρσπιέ πρέπει να εγκατασταθούν στον βραχίονα με τη στρογγυλεμένη πλευρά του άκρου στερέωσης προς τα μέσα. Όταν τα μαρσπιέ έχουν εγκατασταθεί σωστά, διπλώνουν προς τα πάνω σε γωνία 45° προς το πίσω μέρος της μοτοσικλέτας.

**▲ ΠΡΟΕΙΔΟΠΟΙΗΣΗ**

Τα υποστηρίγματα ποδιών πρέπει να αναδιπλώνονται προς τα επάνω και προς το πίσω μέρος της μοτοσικλέτας, αν χτυπηθούν. Η μη ρύθμιση των υποστηριγμάτων ποδιών ώστε να αναδιπλώνονται προς τα επάνω και προς τα πίσω θα μπορούσε να οδηγήσει σε θάνατο ή σοβαρό τραυματισμό. (00366a)

8. Εγκαταστήστε ένα μαρσπιέ συνεπιβάτη (2) πάνω στον βραχίονα στήριξης συνεπιβάτη, όπως φαίνεται, χρησιμοποιώντας τον πείρο αγκίστρου (4), το κλιπ με ελατήριο (5) και τον δακτύλιο συγκράτησης (3) από το κιτ.

## Αριστερή πλευρά

1. Αφαιρέστε και πετάξτε τη βίδα που συγκρατεί τον σφιγκτήρα διπλού τοιχώματος της γραμμής πίσω φρένου.
2. Αφαιρέστε και πετάξτε το μαύρο πλαστικό πώμα που βρίσκεται μέσα στην κάτω οπή.
3. Πάρτε τον αριστερό βραχίονα στήριξης συνεπιβάτη και δύο νέες βίδες (1) από το κιτ.
4. Εγκαταστήστε τον βραχίονα πάνω από τον σφιγκτήρα της γραμμής πίσω φρένου. Ασφαλίστε τις δύο βίδες. Σφίξτε.  
Ροπή: 61–68 N·m (45–50 ft-lbs) βίδα

### ▲ ΠΡΟΕΙΔΟΠΟΙΗΣΗ

**Τα υποστηρίγματα ποδιών πρέπει να αναδιπλώνονται προς τα επάνω και προς το πίσω μέρος της μοτοσικλέτας, αν χτυπηθούν. Η μη ρύθμιση των υποστηριγμάτων ποδιών ώστε να αναδιπλώνονται προς τα επάνω και προς τα πίσω θα μπορούσε να οδηγήσει σε θάνατο ή σοβαρό τραυματισμό. (00366a)**

5. Εγκαταστήστε ένα μαρσπιέ συνεπιβάτη (2) πάνω στον βραχίονα στήριξης συνεπιβάτη, όπως φαίνεται, χρησιμοποιώντας τον πείρο αγκίστρου (4), το κλιπ με ελατήριο (5) και τον δακτύλιο συγκράτησης (3) από το κιτ.