



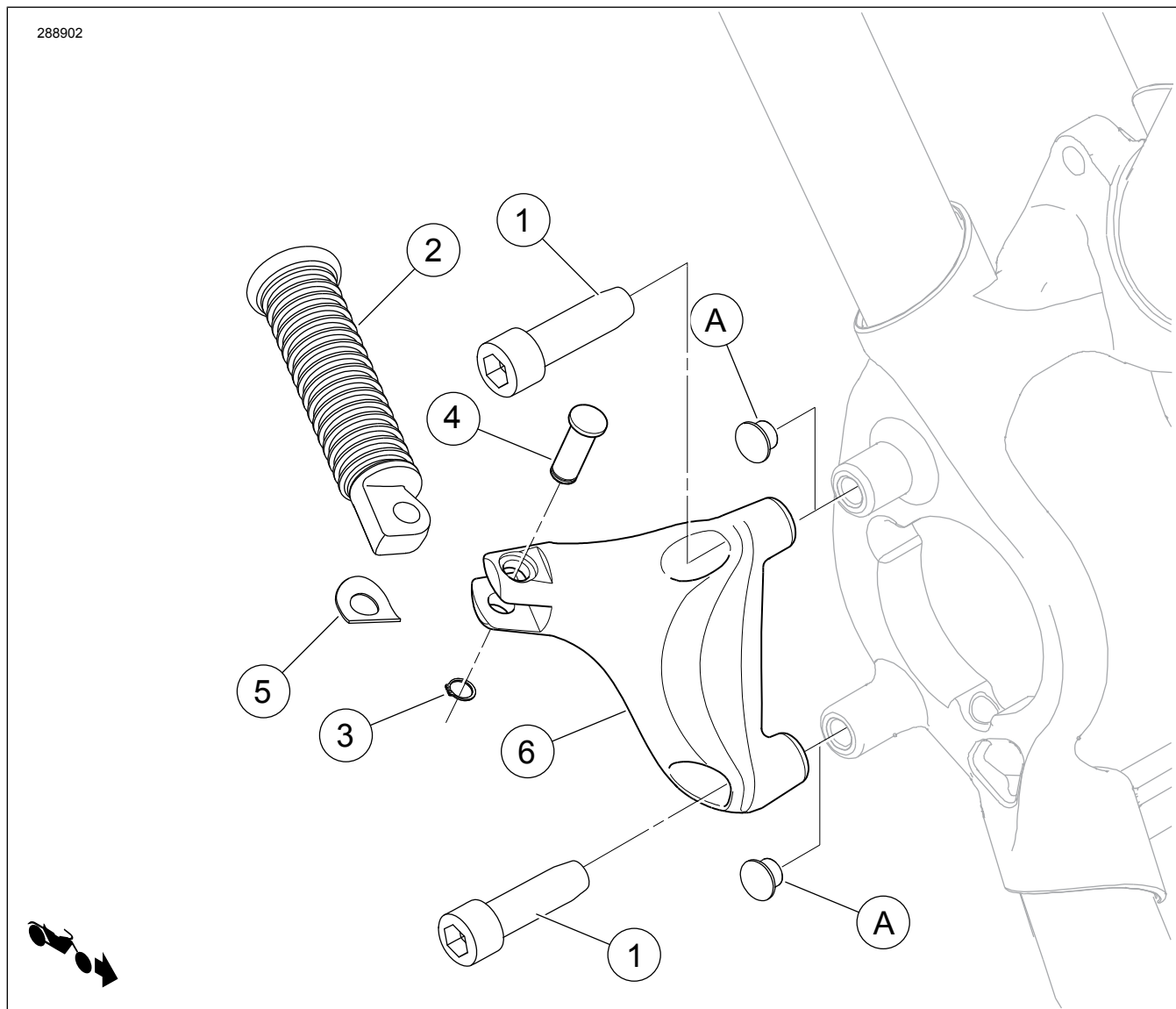
UTAS LÁBTARTÓ KÉSZLET

Táblázat 1. Általános információk

Készletek	Javasolt szerszámok	Nehézségi szint ⁽¹⁾	Idő
50500270	Védőszemüveg, Nyomatékkulcs		1 óra

(1) Húzza meg az előírt nyomaték értékre, vagy használjon egyéb kíméletes technikát és szerszámot

A KÉSZLET TARTALMA



Ábra 1. A készlet tartalma: Utas lábtartó felerősítő készlet

Táblázat 2. A készlet tartalma: Utas lábtartó felerősítő készlet

<input checked="" type="checkbox"/>	Tétel	Menny.	Leírás	Part No.	Megjegyzések
<input type="checkbox"/>	1	3	Csavar	3214	61–68 N·m (45–50 ft-lbs)
<input type="checkbox"/>	2	2	Utas lábtartó szerkezet	33048-72	
<input type="checkbox"/>	3	2	Rögzítőgyűrű	11304	
<input type="checkbox"/>	4	2	Kengyel	45041-0A	
<input type="checkbox"/>	5	2	Rugós szorító	50912-72	
<input type="checkbox"/>	6	1	Utas tartókonzol, jobb oldali (a képen)	50500233	
<input type="checkbox"/>		1	Utas tartókonzol, bal oldali (nem látható)	49315-04	
A szövegben említett tételek, amelyeket a készlet nem tartalmaz.					
<input checked="" type="checkbox"/>	A	2	Vakdugó, műanyag, fekete		

MEGJEGYZÉS

Mielőtt részegységeket szerelné fel a járműre vagy távolítana el arról, ellenőrizze, hogy minden szükséges elem megtalálható-e a csomagban.

ÁLTALÁNOS TUDNIVALÓK

Modellek

A felszereléssel kapcsolatos tájékoztatásért lásd a P&A kiskereskedelmi katalógust vagy a www.harley-davidson.com Parts and Accessories (Alkatrészek és tartozékok) részét (amely kizárólag angol nyelven áll rendelkezésre).

Győződjön meg arról, hogy a legfrissebb útmutatót használja, amelyet a következő címen érhet el: www.Harley-Davidson.com/isheets

A Harley-Davidson ügyfélszolgálati központja az 1-414-343-4056-os, illetve (csak az USA-ban) az 1-800-258-2464-es telefonszámon érhető el.

A készlet az összes, „csontos csatlakozós” lábtartókonzollal szerelt Harley-Davidson motorkerékpárhoz jó.

Szerelési követelmények

▲ FIGYELEM

A motoros és az utas biztonsága a készlet megfelelő beszerelésétől függ. Alkalmazza a szervizkézikönyvben ismertetett megfelelő eljárást. Ha nem áll módjában elvégezni az eljárást, vagy ha nem rendelkezik a megfelelő szerszámokkal, akkor a beszerelést végeztesse el Harley-Davidson-márkakereskedésben. A készlet nem megfelelő módon való beszerelése súlyos, akár végzetes személyi sérülést is okozhat. (00333b)

BESZERELÉS

Jobb oldal

- Távolítsa el és dobja ki a fekete műanyag vakdugókat (A) a keretből. Lásd a szervizkézikönyvet.

- Távolítsa el a hátsó főfékhengert. Lásd a szervizkézikönyvet.
- Távolítsa el és dobja ki a konzolt.
- A csavarokat őrizze meg az új konzol beszereléséhez
- Vegyen elő egy jobb oldali utas tartókonzolt (6) és egy csavart (1) a készletből.
- Erősítse a konzolt a vázhoz a három csavarral. Húzza meg. Nyomaték: 61–68 N·m (45–50 ft-lbs) csavar
- Szerelje be a hátsó főfékhengert. Lásd a szervizkézikönyvet.

MEGJEGYZÉS

- A rugós szorító az utas tartókonzol pófái közé kerül, a lábtartó rögzíthető végével együtt.
- A lábtartót úgy kell a konzolra erősíteni, hogy a rögzíthető végének lekerekített oldala nézzen befelé. Ha a lábtartó megfelelően van felszerelve, akkor felhatva 45°-os szögben áll a motorkerékpár hátulja felé.

▲ FIGYELEM

A lábtartónak a motorkerékpár hátulja felé és felfele kell hajlania, ha erőhatás éri. Ha a lábtartó nem úgy lett beállítva, hogy hátrafelé és felfele tudjon hajolni, az súlyos, akár végzetes személyi sérüléshez is vezethet. (00366a)

- Szereljen fel egy utas lábtartót (2) az utas tartókonzolra a mellékelt ábra szerint egy készletben található kengyelcsapszeg (4), rugós szorító (5) és rögzítőgyűrű (3) segítségével.

Bal oldal

- Távolítsa el és dobja ki a két csöves hátsó fék csőbilincset tartó csavart.

2. Távolítsa el és dobja ki a fekete műanyag vakdugót az alsó lyukból.
3. Vegyen elő egy bal oldali utas tartókonzolt és két csavart (1) a készletből.
4. Szerelje fel a konzolt a hátsó fék csőbilincse fölé. Húzza meg a két csavart. Húzza meg.

Nyomaték: 61–68 N·m (45–50 ft-lbs) *csavar*

▲ FIGYELEM

A lábtartónak a motorkerékpár hátulja felé és felfele kell hajlania, ha erőhatás éri. Ha a lábtartó nem úgy lett beállítva, hogy hátrafelé és felfele tudjon hajolni, az súlyos, akár végzetes személyi sérüléshez is vezethet. (00366a)

5. Szereljen fel egy utas lábtartót (2) az utas tartókonzolra a mellékelt ábra szerint egy készletben található kengyelcsapszeg (4), rugós szorító (5) és rögzítőgyűrű (3) segítségével.