



# ISTRUZIONI

J05741

2019-01-15



## KIT PEDALINA POGGIPIEDI DEL PASSEGGERO

Tabella 1. Informazioni generali

Kit	Attrezzi consigliati	Livello di abilità <sup>(1)</sup>	Ora
50500270	Occhiali di protezione, chiave dinamometrica		1 ora

(1) Si richiedono serraggi ai valori di coppia specificati, una abilità tecnica discreta e l'uso di attrezzatura comune

### CONTENUTO DEL KIT

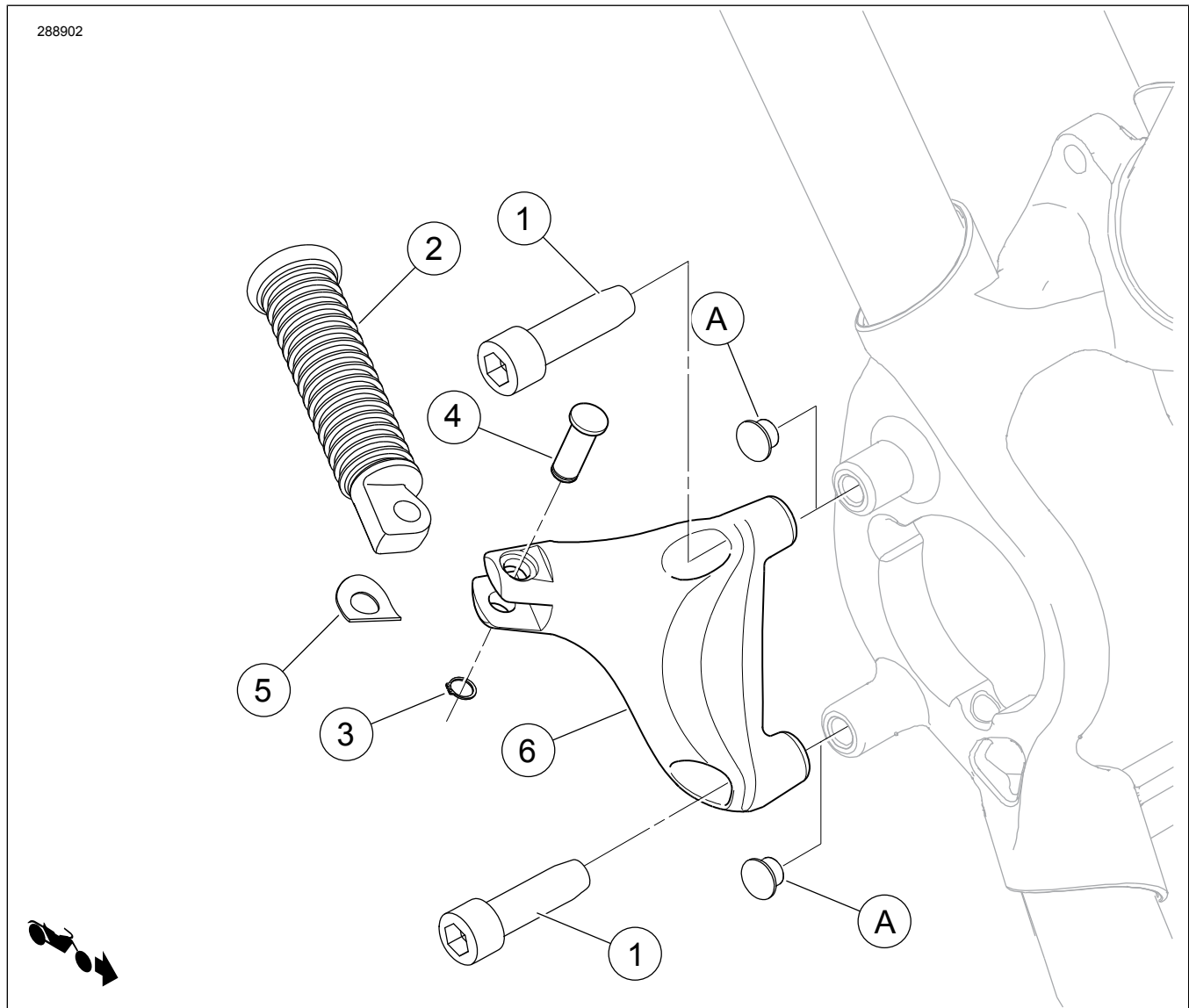


Figura 1. Contenuto del kit: Kit di montaggio pedalina poggipiedi del passeggero

**Tabella 2. Contenuto del kit: Kit di montaggio pedalina poggiapiedi del passeggero**

<input checked="" type="checkbox"/>	Articolo	Q.tà	Descrizione	Part Number	Note
<input type="checkbox"/>	1	3	Vite	3214	61–68 N·m (45–50 ft-lbs)
<input type="checkbox"/>	2	2	Gruppo della pedalina del passeggero	33048-72	
<input type="checkbox"/>	3	2	Anello di ritegno	11304	
<input type="checkbox"/>	4	2	Gancio ad occhiello di attacco	45041-0A	
<input type="checkbox"/>	5	2	Fermo elastico	50912-72	
<input type="checkbox"/>	6	1	Staffa di sostegno del passeggero, lato destro (mostrato)	50500233	
<input type="checkbox"/>		1	Staffa di sostegno del passeggero, lato sinistro (non mostrato)	49315-04	
<b>Elementi menzionati nel testo, ma non contenuti nel kit.</b>					
<input checked="" type="checkbox"/>	A	2	Tappi copriforo, plastica, neri		

**NOTA**

Prima di installare o rimuovere gli oggetti dal veicolo, verificare che tutti i contenuti siano presenti nel kit.

**GENERALE**

**Modelli**

Per informazioni sugli abbinamenti dei modelli, si prega di vedere il catalogo di vendita al dettaglio delle parti ed accessori o la sezione Parts and Accessories (Parti ed accessori) sul sito web [www.harley-davidson.com](http://www.harley-davidson.com) (solo in inglese).

Assicurarsi di utilizzare la versione più recente del foglio di istruzioni, disponibile su: [www.harley-davidson.com/isheets](http://www.harley-davidson.com/isheets)

Contattare il centro di assistenza clienti Harley-Davidson al numero 1-800-258-2464 (solo USA) o 1-414-343-4056.

Questo kit è adatto a tutte le motociclette Harley-Davidson dotate di sostegni per pedalina poggiapiedi con "attacco maschio".

**Requisiti di installazione**

**▲ AVVERTENZA**

La sicurezza del pilota e del passeggero dipende dalla corretta installazione di questo kit. Attenersi alle procedure appropriate illustrate nel manuale di manutenzione. Se non si è in grado di eseguire la procedura o non si dispone degli attrezzi adeguati, rivolgersi a un concessionario Harley-Davidson per l'installazione. Un'installazione non corretta di questo kit può causare lesioni gravi o mortali. (00333b)

**INSTALLAZIONE**

**Lato destro**

1. Rimuovere dal telaio i tappi copriforo (A) e gettarli via. Vedere il manuale di manutenzione.
2. Rimuovere la pompa del freno posteriore. Vedere il manuale di manutenzione.

3. Rimuovere e gettare via la staffa.
4. Conservare le viti per l'installazione della nuova staffa
5. Prendere dal kit la staffa di sostegno destra (6) del passeggero e una vite (1).
6. Installare la staffa sul telaio e fissare le tre viti. Serrare. Coppia: 61–68 N·m (45–50 ft-lbs) vite
7. Installare la pompa del freno posteriore. Vedere il manuale di manutenzione.

**NOTA**

- Il fermo elastico va posizionato tra gli attacchi della staffa di sostegno del passeggero e l'estremità di montaggio della pedalina.
- Le pedaline poggiapiedi devono essere installate nella staffa con la parte arrotondata dell'estremità di montaggio rivolta verso l'interno. Quando le pedaline poggiapiedi sono installate correttamente, queste si piegheranno in l'alto con un angolo di 45 gradi verso la parte posteriore della motocicletta.

**▲ AVVERTENZA**

Se urtati, i poggiapiedi devono piegarsi in alto e verso la parte posteriore della motocicletta. Se i poggiapiedi non vengono installati in questo modo, possono essere causa di lesioni gravi o mortali. (00366a)

8. Montare come mostrato una pedalina poggiapiedi (2) sulla staffa di sostegno del passeggero utilizzando un perno a testa piana (4), un fermo elastico (5) e un anello di ritegno (3) presi dal kit.

**Lato sinistro**

1. Rimuovere e gettare via la vite di ritegno del morsetto della doppia tubazione del freno posteriore.

2. Estrarre e gettare via il tappo copriforo nero inserito nel foro inferiore.
3. Prendere dal kit la staffa di sostegno sinistra del passeggero e due viti nuove (1).
4. Installare la staffa sopra il morsetto della tubazione del freno posteriore. Serrare le due viti. Serrare.  
Coppia: 61–68 N·m (45–50 ft-lbs) *vite*

**▲ AVVERTENZA**

**Se urtati, i poggiatesta devono piegarsi in alto e verso la parte posteriore della motocicletta. Se i poggiatesta non vengono installati in questo modo, possono essere causa di lesioni gravi o mortali. (00366a)**

5. Montare come mostrato una pedalina poggiatesta (2) sulla staffa di sostegno del passeggero utilizzando un perno a testa piana (4), un fermo elastico (5) e un anello di ritegno (3) presi dal kit.