







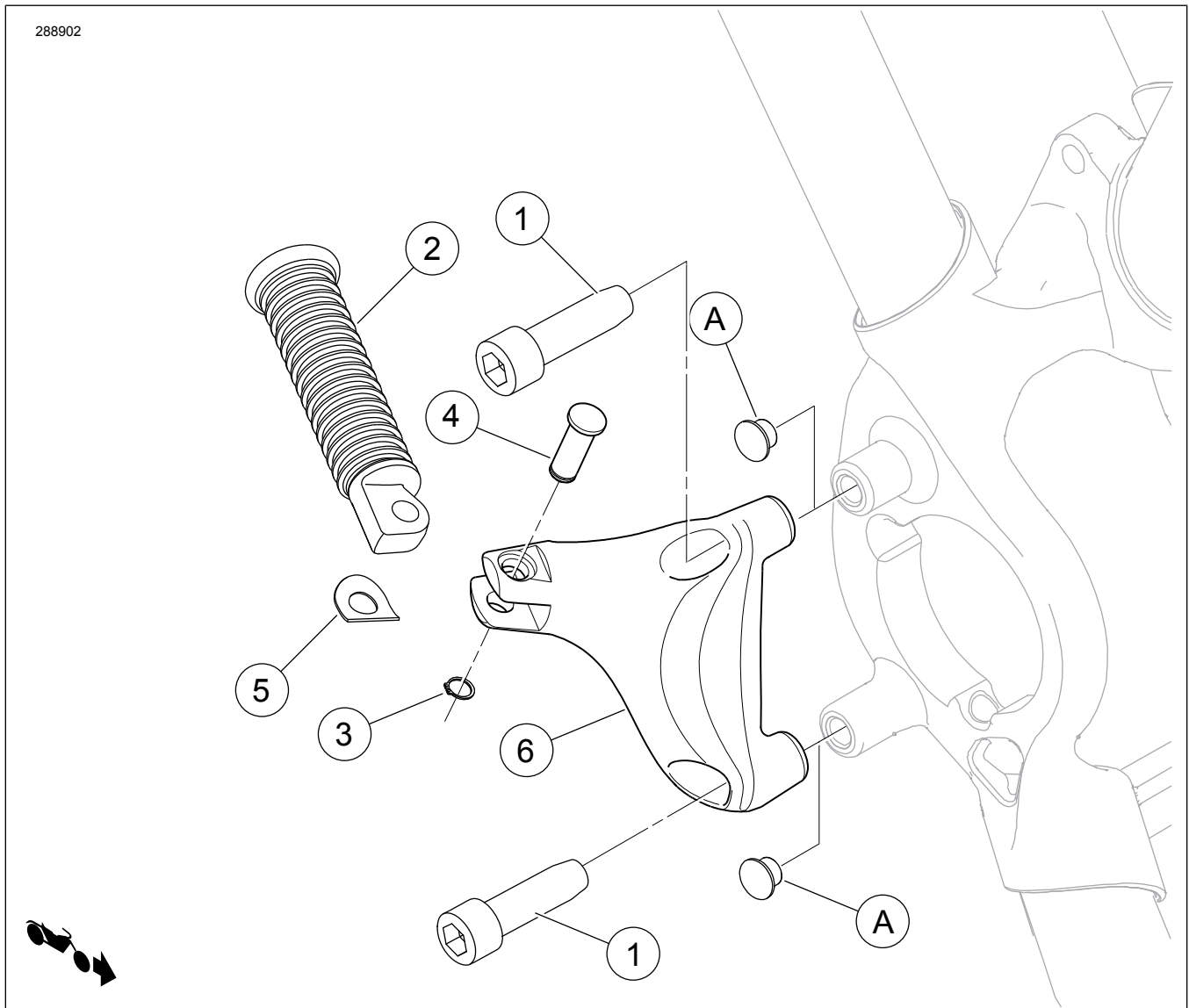
PASAŽIERA KĀJU BALSTS

Tabula 1. Vispārīga informācija

Komplekti	Ieteicamie instrumenti	Prasmju līmenis ⁽¹⁾	Laiks
50500270	Aizsargbrilles, dinamometriskā atslēga	   	1 stunda

(1) Griezes momenta spriegošana vai citas nepieciešamās vidēji sarežģītas tehnikas un rīki

KOMPLEKTA SATURS



Attēls 1 Komplekta saturs: Pasāžiera kāju balsta montāžas komplekts

Tabula 2. Komplekta saturs: Pasažiera kāju balsta montāžas komplekts

<input checked="" type="checkbox"/>	Ēmums	QTY	APRAKSTS	Partijas Nr.	Piezīmes
<input type="checkbox"/>	1	3	Skrūve	3214	61–68 N·m (45–50 ft-lbs)
<input type="checkbox"/>	2	2	Pasažiera balsta montāža	33048-72	
<input type="checkbox"/>	3	2	Stiprinājuma gredzens	11304	
<input type="checkbox"/>	4	2	Skavas	45041-0A	
<input type="checkbox"/>	5	2	Atsperes klipsis	50912-72	
<input type="checkbox"/>	6	1	Pasažieru atbalsta kronšteins, labajā pusē (redzams)	50500233	
<input type="checkbox"/>		1	Pasažieru atbalsta kronšteins, kreisajā pusē (nav redzams)	49315-04	
Tekstā minētie elementi, kas nav iekļauti komplektā.					
<input checked="" type="checkbox"/>	A	2	Atveru aizbāžņi, plastmasas, melni		

PIEZĪME

Pirms detaļu uzstādīšanas vai noņemšanas no transportlīdzekļa pārbaudiet, vai komplektā ir visas sastāvdaļas.

VISPĀRĪGI

Modeļi

Papildinformāciju par aprīkojuma saderību ar modeļiem, lūdzu, skatiet P&A mazumtirdzniecības katalogā vai vietnē www.harley-davidson.com (tikai angļu valodā), sadaļā Parts and Accessories (Daļas un piederumi).

Pārliecinieties, vai izmantojat visjaunāko instrukciju lapas versiju, kura ir pieejama šeit: www.Harley-Davidson.com/isheets

Sazinieties ar Harley-Davidson klientu atbalsta centru (tikai ASV) 1-800-258-2464 vai 1-414-343-4056.

Šis komplekts ir piemērots visiem Harley-Davidson motocikliem, kas ir aprīkoti ar spraudņa veida kāju balstu stiprinājumiem.

Uzstādīšanas prasības

▲ BRĪDINĀJUMS

Braucēja un pasažiera drošība ir atkarīga no šī komplekta pareizās uzstādīšanas. Izmantojiet atbilstošas procedūras no apkopes rokasgrāmatas. Ja jums nav vajadzīgo prasmju vai instrumentu darba veikšanai, uzticiet uzstādīšanu Harley-Davidson® izplatītājam. Šī komplekta nepareiza uzstādīšana var izraisīt nāvi vai smagas traumas. (00333b)

UZSTĀDĪŠANA

Labā puse

1. Noņemiet un izmetiet melnās plastmasas caurumu aizbāžņus (A) rāmī. Skatiet apkopes rokasgrāmatu.
2. Noņemiet aizmugurējo galveno cilindru. Skatiet apkopes rokasgrāmatu.
3. Izņemiet un atbrīvojieties no kronšteina.

4. Saglabājiet skrūves jauna kronšteina uzstādīšanai
5. Iegūstiet labās puses pasažieru balstu (6) un vienu skrūvi (1) no komplekta.
6. Uzstādiet kronšteinu pie rāmja un nodrošiniet trīs skrūves. Pievelciet.
Griezies moments: 61–68 N·m (45–50 ft-lbs) *skrūve*
7. Uzstādīt aizmugurējo galveno cilindru. Skatiet apkopes rokasgrāmatu.

PIEZĪME

- *Atsperes spaiļi iet starp pasažieru atbalsta kronšteina spailēm un kājas stiprinājuma galu.*
- *Kāju balsti jāpiestiprina kronšteinā ar iekšpusi noapaļotā pusē. Kad kāju balsti ir pareizi uzstādīti, tie salocīsies 45 ° leņķī pret motocikla aizmuguri.*

▲ BRĪDINĀJUMS

Kāju paliktņiem sitiena gadījumā ir jāuzlokās uz augšu un motocikla aizmuguri. Neiestatot kāju paliktņus, lai tie uzlocītos uz augšu un aizmuguri, var izraisīt nāves gadījumus vai nopietnus miesas bojājumus. (00366a)

8. Uzstādiet pasažiera kāju balstu (2) uz pasažiera balsta kronšteina, kā parādīts, izmantojot komplekta tapas tapu (4), atsperes spaili (5) un fiksācijas gredzenu (3).

Kreisā puse

1. Noņemiet un izmetiet skrūvi, kas satur divcauruļu aizmugures bremžu līnijas skavu.
2. Noņemiet un izmetiet melno plastmasas cauruma spraudni apakšējā caurumā.
3. Iegūstiet kreisās puses pasažieru balstu un divas jaunas skrūves (1) no komplekta.

4. Instalēt kronšteinu pār pakalējo bremžu līnijas stiprinājumu. Nostipriniet divas skrūves. Pievelciet.

Griezes moments: 61–68 N·m (45–50 ft-lbs) *skrūve*

▲ BRĪDINĀJUMS

Kāju paliktņiem sitiena gadījumā ir jāuzlokās uz augšu un motocikla aizmuguri. Neiestatot kāju paliktņus, lai tie uzlocītos uz augšu un aizmuguri, var izraisīt nāves gadījumus vai nopietnus miesas bojājumus. (00366a)

5. Uztādiet pasažiera kāju balstu (2) uz pasažiera balsta kronšteina, kā parādīts, izmantojot komplekta tapas tapu (4), atsperes spaili (5) un fiksācijas gredzenu (3).