



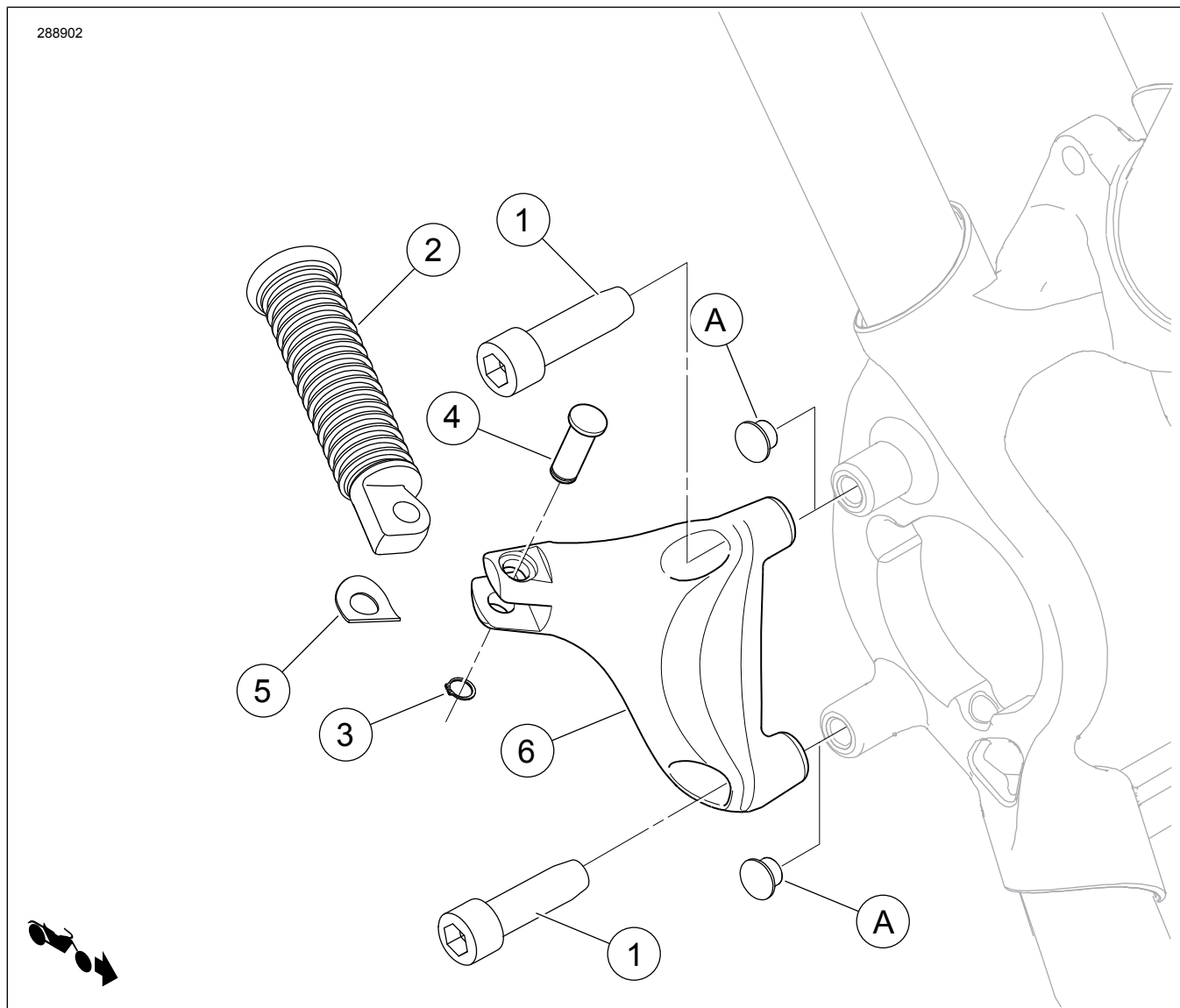
## KELEIVIO PAMINOS KOMPLEKTAS

Lent 1. Bendroji informacija

Rinkiniai	Rekomenduojami įrankiai	Ilgūdžių lygis <sup>(1)</sup>	Laikas
50500270	Apsauginiai akiniai, dinamometrinis raktas		1 valanda

*(1) Reikia mokėti priveržti iki atitinkamo priveržimo momento, naudotis tam tikrais vidutinio sudėtingumo įrankiais bei metodais*

### RINKINIO TURINYS



Pav 1. Rinkinio turinys Keleivio paminos tvirtinimo komplektas

## Lent 2. Rinkinio turinys Keleivio paminos tvirtinimo komplektas

<input checked="" type="checkbox"/>	Breits	Kiekis	Aprašas	Dalies Nr.	Pastabos
<input type="checkbox"/>	1	3	Sraigtas	3214	61–68 N·m (45–50 ft-lbs)
<input type="checkbox"/>	2	2	Keleivio kaiščio montavimas	33048-72	
<input type="checkbox"/>	3	2	Tvirtinimo žiedas	11304	
<input type="checkbox"/>	4	2	Apkabos	45041-0A	
<input type="checkbox"/>	5	2	Spyruoklinis gnybtas	50912-72	
<input type="checkbox"/>	6	1	Keleivio atraminis rėmelis, dešinioji pusė (parodyta)	50500233	
<input type="checkbox"/>		1	Keleivio atraminis rėmelis, kairioji pusė (parodyta)	49315-04	
<b>Elementai, paminėti tekste, tačiau neįeinantys į komplektą.</b>					
<input checked="" type="checkbox"/>	A	2	Angų kaiščiai, plastikiniai, juodi		

### PASTABA

Prieš pradėdami montuoti arba nuimdami detales nuo transporto priemonės, patikrinkite ar komplekte yra visos nurodytos dalys.

## BENDROJI INFORMACIJA

### Modeliai

Konkreto modelio atitikties informaciją žr. „P&A Retail“ kataloge arba internetinės svetainės [www.harley-davidson.com](http://www.harley-davidson.com) skiltyje „Parts and Accessories“ (dalys ir priedai) (tik anglų kalba).

Įsitinkite, kad naudojate naujausią instrukcijų lapo versiją, skelbiamą šiuo adresu: [www.harley-davidson.com/isheets](http://www.harley-davidson.com/isheets)

Su „Harley-Davidson“ klientų aptarnavimo centru galite susisiekti telefonu 1-800-258-2464 (tik JAV) arba 1-414-343-4056.

Šis rinkinys tinka visiems „Harley-Davidson“ motociklams su „kištukinio montavimo“ stiliaus pakojų atramomis.

### Montavimo reikmenys

#### ⚠ ĮSPĖJIMAS

Vairuotojo ir keleivio saugumas priklauso nuo tinkamo šio rinkinio sumontavimo. Vadovaukitės atitinkamomis techninės priežiūros vadovo procedūromis. Jei patys procedūras atlikti negalite arba neturite tinkamų įrankių, tegu sumontuoja „Harley-Davidson“ pardavėjas. Netinkamai sumontavus šį rinkinį, galima sunkiai arba mirtinai susižaloti. (00333b)

## MONTAVIMAS

### Dešinė pusė

- Ištraukite ir pašalinkite juodus plastikinius angų kaiščius (A) rėmelyje. Žr. techninės priežiūros vadovą.
- Nuimkite pagrindinį galinį cilindą. Žr. techninės priežiūros vadovą.
- Nuimkite ir pašalinkite rėmelį.

- Varžtai bus reikalingi naujo rėmelio montavimui
- Iš komplekto paimkite keleivio atraminį rėmelį (6) ir vieną varžtą (1).
- Prisukite rėmelį prie rėmo ir priveržkite trimis varžtais. Priveržkite.  
Sūkio momentas: 61–68 N·m (45–50 ft-lbs) varžtas
- Pritvirtinkite pagrindinį galinį cilindą. Žr. techninės priežiūros vadovą.

### PASTABA

- Spyruoklinis gnybtas eina nuo keleivinio atraminio rėmelio įpjovos iki paminos montavimo galo.
- Paminos turi būti sumontuotos rėmelyje, suapvalintą pusę nukreipiant į vidų. Tinkamai sumontavus paminas jas bus galima pakelti aukštyje 45° kampu užpakalinės motociklo dalies atžvilgiu.

#### ⚠ ĮSPĖJIMAS

Kojų atramos stuktėlėjus turi užsilenkti į viršų ir link galinės motociklo dalies. Nenustačius kojų atramų, kad jos užsilenktų į viršų ir link galinės motociklo dalies galima sunkiai arba mirtinai susižaloti. (00366a)

- Sumontuokite keleivio paminą (2) ant keleivio atraminio rėmelio, naudodami apkabos kaištį (4), spyruoklinį gnybtą (5) ir fiksavimo žiedą (3), kuriuos rasite rinkinyje.

### Kairioji pusė

- Išsukite varžtą, laikantį dvivamzdžio galinio stabdžio vamzdelio apkabą.
- Ištraukite ir pašalinkite juodą plastikinį angos kaištį iš žemesniosios angos.
- Iš komplekto paimkite kairįjį keleivio atraminį rėmelį ir du varžtus (1).

4. Primontuokite rėmelį virš galinio stabdžio vamzdelio apkabos. Priveržkite abu varžtus. Priveržkite.

Sūkio momentas: 61–68 N·m (45–50 ft-lbs) *varžtas*

#### **▲ ĮSPĖJIMAS**

**Kojų atramos stuktelėjus turi užsilenkti į viršų ir link galinės motociklo dalies. Nenustačius kojų atramų, kad jos užsilenktų į viršų ir link galinės motociklo dalies galima sunkiai arba mirtinai susižaloti. (00366a)**

5. Sumontuokite keleivio paminą (2) ant keleivio atraminio rėmelio, naudodami apkabos kaištį (4), spyruoklinį gnybtą (5) ir fiksavimo žiedą (3), kuriuos rasite rinkinyje.