







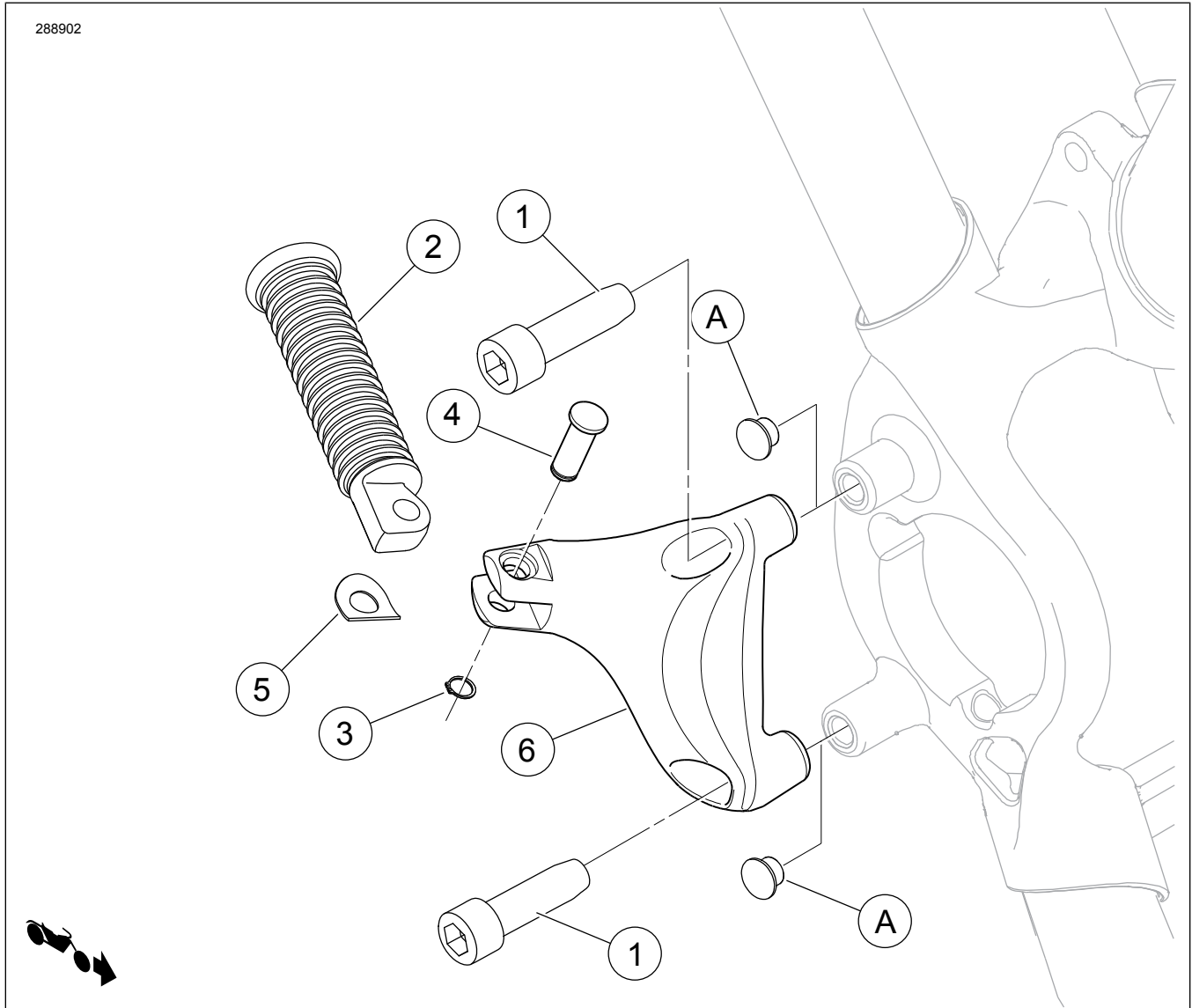
## KIT PANCANG KAKI PEMBONCENG

Jadual 1. Maklumat Am

Kit	Alat yang Dicapangkan	Tahap Kemahiran <sup>(1)</sup>	Masa
50500270	Kaca Mata Keselamatan, Perengkuh Tork	   	1 jam

(1) Perlu diketatkan ke nilai tork atau perlu menggunakan alat dan teknik lain

### KANDUNGAN KIT



Rajah 1. Kandungan Kit: Kit Pelekap Pancang Kaki Pembonceng

Jadual 2. Kandungan Kit: Kit Pelekap Pancang Kaki Pembonceng

<input checked="" type="checkbox"/>	Item	Kuantiti	Penerangan	No. Bahagian	Nota
<input type="checkbox"/>	1	3	Skru	3214	61–68 N·m (45–50 ft-lbs)
<input type="checkbox"/>	2	2	Pemasangan pancang pembonceng	33048-72	
<input type="checkbox"/>	3	2	Gegelang penahan	11304	
<input type="checkbox"/>	4	2	Pangsi	45041-0A	
<input type="checkbox"/>	5	2	Klip spring	50912-72	
<input type="checkbox"/>	6	1	Braket sokongan pembonceng, sebelah kanan (ditunjukkan)	50500233	
<input type="checkbox"/>		1	Braket sokongan pembonceng, sebelah kiri (tidak ditunjukkan)	49315-04	
<b>Item disebut dalam teks, tetapi tidak termasuk dalam kit.</b>					
<input checked="" type="checkbox"/>	A	2	Palam lubang, plastik, hitam		

#### CATATAN

Sahkan semua kandungan di dalam kit sebelum memasang atau menanggalkan item pada kenderaan.

## UMUM

### Model

Untuk maklumat perlengkapan model, lihat Katalog Runcit P&A atau seksyen Bahagian dan Aksesori di [www.harley-davidson.com](http://www.harley-davidson.com) (Bahasa Inggeris sahaja).

Pastikan anda menggunakan lembaran arahan versi terkini yang tersedia di: [www.harley-davidson.com/isheets](http://www.harley-davidson.com/isheets)

Hubungi Pusat Sokongan Pelanggan Harley-Davidson di 1-800-258-2464 (A.S. sahaja) atau 1-414-343-4056.

Kit ini sesuai bagi semua motosikal Harley-Davidson yang dilengkapi sokongan pancang kaki "pelekap jantan".

## Keperluan bagi Pemasangan

### ⚠ AMARAN

Keselamatan penunggang dan pembonceng bergantung pada pemasangan kit yang betul. Gunakan prosedur manual servis yang sesuai. Jika anda tidak berkeupayaan atau tidak memiliki alat yang betul untuk melakukan prosedur ini, minta pengedar Harley-Davidson memasangkannya. Pemasangan kit ini yang tidak betul boleh membawa maut atau kecederaan serius. (00333b)

## PEMASANGAN

### Sebelah Kanan

1. Tanggalkan dan buang palam lubang plastik hitam (A) dalam kerangka. Lihat manual servis.
2. Tanggalkan silinder induk belakang. Lihat manual servis.
3. Tanggalkan dan buang braket.

4. Simpan skru untuk pemasangan braket baharu
5. Dapatkan braket sokongan pembonceng sebelah kanan (6) dan satu skru (1) daripada kit.
6. Pasangkan braket pada kerangka dan ketatkan tiga skru. Ketatkan.  
Tork: 61–68 N·m (45–50 ft-lbs) *skru*
7. Pasangkan silinder induk belakang. Lihat manual servis.

#### CATATAN

- Letakkan klip spring di antara rahang braket sokongan pembonceng bersama dengan hujung pelekap pancang kaki.
- Pancang kaki mesti dipasang dalam braket dengan bahagian bulat pada dalam hujung pelekap. Jika dipasang dengan betul, pancang kaki akan berlipat ke atas pada sudut 45° ke arah belakang motosikal.

### ⚠ AMARAN

Dalam pelanggaran, alas kaki sepatutnya berlipat ke atas dan ke arah belakang motosikal. Tidak menetapkan alas kaki untuk lipat ke atas dan ke belakang boleh membawa maut atau kecederaan serius. (00366a)

8. Pasangkan pancang kaki pembonceng (2) pada braket sokongan pembonceng menggunakan cemat pangsi (4), klip spring (5), dan gegelang penahan (3) daripada kit.

### Sebelah Kiri

1. Tanggalkan dan buang skru yang memegang pengapit saluran brek belakang tiub berganda.
2. Tanggalkan dan buang palam lubang plastik hitam dalam lubang bawah.
3. Dapatkan braket sokongan pembonceng sebelah kiri dan dua skru baharu (1) daripada kit.

4. Pasangkan braket pada pengapit saluran brek belakang. Ketatkan dua skru tersebut. Ketatkan.

Tork: 61–68 N·m (45–50 ft-lbs) *skru*

#### **⚠ AMARAN**

**Dalam pelanggaran, alas kaki sepatutnya berlipat ke atas dan ke arah belakang motosikal. Tidak menetapkan alas kaki untuk lipat ke atas dan ke belakang boleh membawa maut atau kecederaan serius. (00366a)**

5. Pasangkan pancang kaki pembonceng (2) pada braket sokongan pembonceng menggunakan cemat pangsi (4), klip spring (5), dan gegelang penahan (3) daripada kit.