



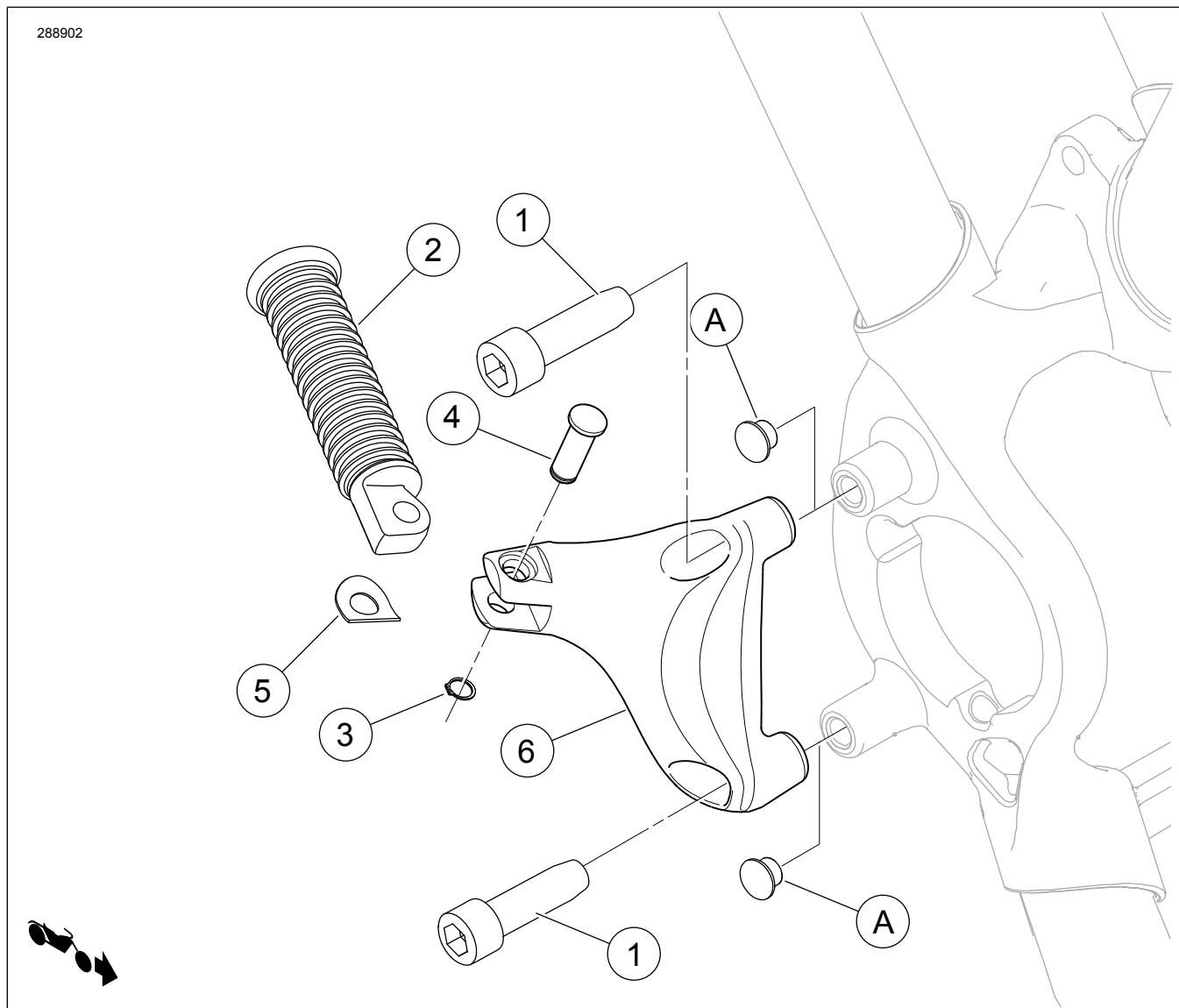
SETT FOR PASSASJERFOTHVILER

Tabell 1. Generell informasjon

Sett	Anbefalte verktøy	Ferdighetsnivå ⁽¹⁾	Klokkeslett
50500270	Vernebriller, momentnøkkel		1 time

(1) Du må ha og kunne bruke en momentnøkkel eller annet egnet verktøy

SETTETS INNHOLD



Figur 1. Settets innhold: Monteringssett for passasjerfotviler

Tabell 2. Settets innhold: Monteringssett for passasjerfothviler

<input checked="" type="checkbox"/>	Element	Mengde	Beskrivelse	Delenr.	Merknader
<input type="checkbox"/>	1	3	Skruer	3214	61–68 N·m (45–50 ft-lbs)
<input type="checkbox"/>	2	2	Passasjerfothviler	33048-72	
<input type="checkbox"/>	3	2	Holdering	11304	
<input type="checkbox"/>	4	2	Sjakkell	45041-0A	
<input type="checkbox"/>	5	2	Fjærklips	50912-72	
<input type="checkbox"/>	6	1	Passasjerfothvilerbrakett, høyre side (vist)	50500233	
<input type="checkbox"/>		1	Passasjerfothvilerbrakett, venstre side (ikke vist)	49315-04	
Ting som er nevnt i teksten, men ikke inkludert i settet.					
<input checked="" type="checkbox"/>	A	2	Hullplugg, plast, svarte		

MERK

Kontroller at alt innholdet er med i settet før du begynner å montere eller fjerne deler fra sykkelen.

GENERELT

Modeller

For informasjon om modellmontering kan du se P&A-handelkatalogen eller seksjonen for deler og utstyr på www.harley-davidson.com (kun på engelsk).

Sjekk at du bruker den nyeste versjonen av instruksjonsarket, som er tilgjengelig på: www.harley-davidson.com/isheets

Kontakt Harley-Davidson Customer Support Center på 1-800-258-2464 (kun i USA) eller 1-414-343-4056.

Dette settet passer for alle Harley-Davidson-motorsykler som er utstyrt med «hann-monterte» fothvilerstøtter.

Installasjonskrav

▲ ADVARSEL

Føreren og passasjerens sikkerhet avhenger av korrekt montering av dette settet. Bruk de passende prosedyrene i servicehåndboken. Hvis du ikke er i stand til å utføre prosedyren eller ikke har de nødvendige verktøyene, bør du få en Harley-Davidson-forhandler til å utføre monteringen. Feilaktig montering av dette settet kan utgjøre en fare for liv og helse. (00333b)

MONTER

Høyre side

1. Fjern og legg vekk de svarte hullpluggene i plast (A) i rammen. Se servicehåndboken.
2. Fjern bakre hovedbremsesylinger. Se servicehåndboken.
3. Fjern og legg vekk braketten.

4. Ta vare på skruene til monteringen av den nye braketten.
5. Finn frem venstre passasjerfothvilerbrakett (6) og en skrue (1) fra settet.
6. Monter braketten til rammen, og stram til de tre skruene. Stram til.
Tiltrekningsmoment: 61–68 N·m (45–50 ft-lbs) *skrue*
7. Sett på plass bakre hovedbremsesylinger. Se servicehåndboken.

MERK

- Fjærklipsen skal plasseres i åpningen i passasjerfothvilerbraketten, over enden av fothvileren.
- Fothvilerene må monteres i braketten med den runde enden plassert slik at de kan roteres bakover. Når fothvilerne er montert på riktig måte, skal de kunne bøyes 45 grader oppover mot baksiden av motorsykkelen.

▲ ADVARSEL

Fotstøttene må folde opp og bakover fra motorsykkelen ved slag. Hvis fotstøttene ikke foldes opp og bak, kan det utgjøre en fare for liv og helse. (00366a)

8. Monter passasjerfothvileren (2) i passasjerfothvilerbraketten som vist med en sjakkelpinne (4), en fjærklips (5) og en holdering (3) fra settet.

Venstre side

1. Fjern og legg vekk skruen som holder fast klipsen til det doble røret til bakbremsen.
2. Fjern og legg vekk den svarte plastpluggen i det nederste hullet.
3. Finn frem venstre passasjerfothvilerbrakett og to nye skruer (1) fra settet.

4. Monter braketten over det bakre festet til bremsørøret. Trekk til de to skruene. Stram til.

Tiltrekningsmoment: 61–68 N·m (45–50 ft-lbs) *skru*e

▲ ADVARSEL

Fotstøttene må folde opp og bakover fra motorsykkelen ved slag. Hvis fotstøttene ikke foldes opp og bak, kan det utgjøre en fare for liv og helse. (00366a)

5. Monter passasjerfothvileren (2) i passasjerfothvilerbraketten som vist med en sjakkelpinne (4), en fjærklips (5) og en holdering (3) fra settet.