







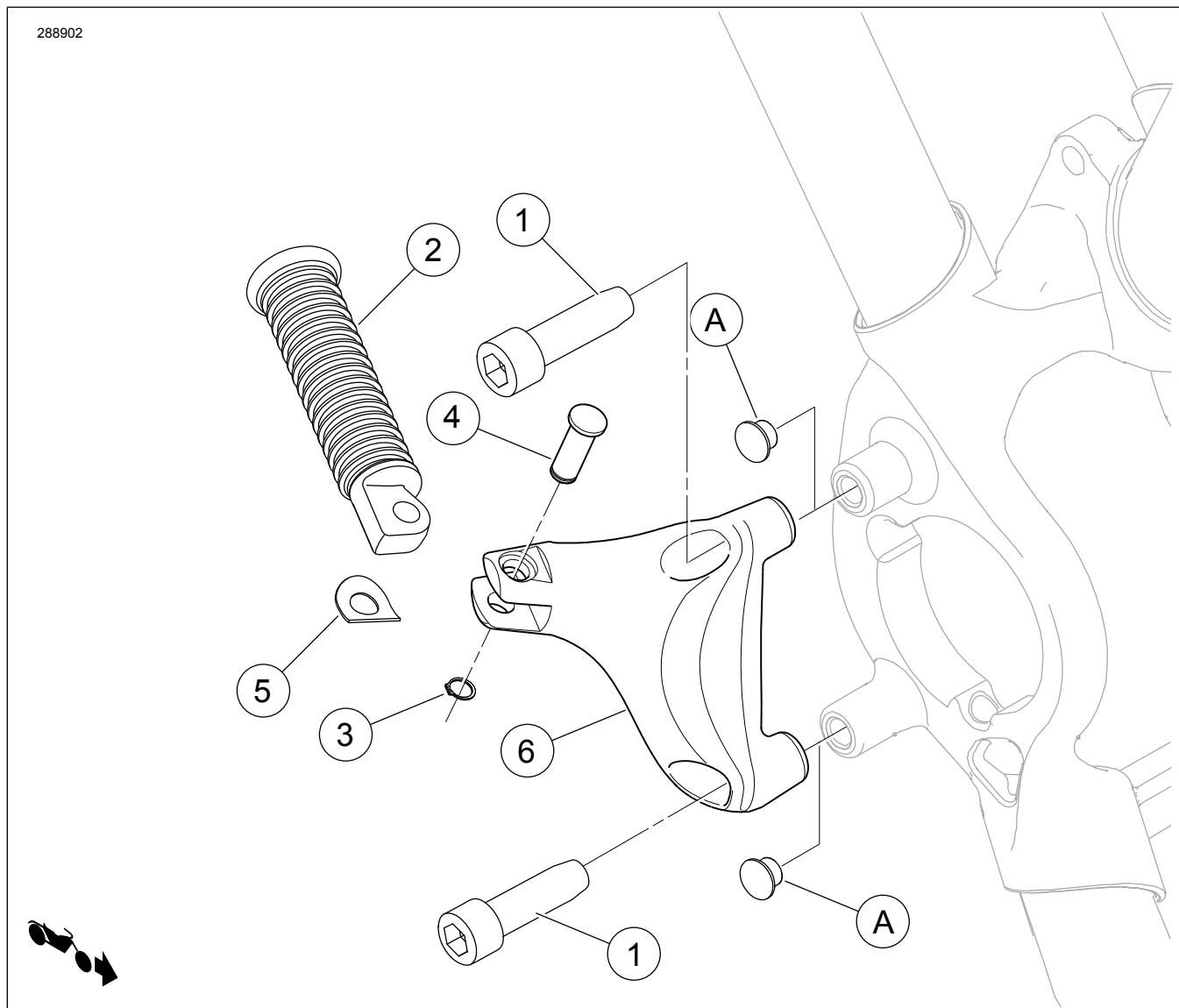
ZESTAW PODNÓŻKA PASAŻERA

Tabela 1. Informacje ogólne

Zestawy	Sugerowane narzędzia	Poziom umiejętności ⁽¹⁾	Godzina
50500270	Okulary ochronne, klucz dynamometryczny	   	1 godzina

(1) Wymagane jest dokręcenie do wartości momentu obrotowego lub wykorzystanie innych, odpowiednich technik i narzędzi

ZAWARTOŚĆ ZESTAWU



Rysunek 1. Zawartość zestawu: Zestaw montażowy podnóżka pasażera

Tabela 2. Zawartość zestawu: Zestaw montażowy podnóżka pasażera

<input checked="" type="checkbox"/>	Pozycja	Ilość	Opis	Nr kat.	Uwagi
<input type="checkbox"/>	1	3	Wkręt	3214	61–68 N·m (45–50 ft-lbs)
<input type="checkbox"/>	2	2	Zestaw podnóżka pasażera	33048-72	
<input type="checkbox"/>	3	2	Pierścień zabezpieczający	11304	
<input type="checkbox"/>	4	2	Sworzeń	45041-0A	
<input type="checkbox"/>	5	2	Zacisk sprężynowy	50912-72	
<input type="checkbox"/>	6	1	Wspornik podpórki pasażera, prawy (pokazano)	50500233	
<input type="checkbox"/>		1	Wspornik podpórki pasażera, lewy (nie pokazano)	49315-04	
Elementy wspomniane w tekście, ale niewchodzące w skład zestawu.					
<input checked="" type="checkbox"/>	A	2	Zaślepki, plastikowe, czarne		

UWAGA

Przed rozpoczęciem montażu lub demontowaniem części pojazdu sprawdź, czy w zestawie są wszystkie części.

INFORMACJE OGÓLNE

Modele

Informacje o zgodnych modelach można znaleźć w katalogu części i akcesoriów na rynek detaliczny oraz w sekcji „Części i akcesoria” witryny internetowej www.harley-davidson.com (tylko w języku angielskim).

Upewnij się, że używasz najnowszej wersji instrukcji, która jest dostępna pod adresem: www.harley-davidson.com/isheets

Skontaktuj się z centrum obsługi klientów Harley-Davidson pod numerem 1-800-258-2464 (tylko USA) lub 1-414-343-4056.

Ten zestaw pasuje do wszystkich motocykli Harley-Davidson wyposażonych w podnóżki z mocowaniem męskim.

Wymagania dotyczące montażu

▲ OSTRZEŻENIE

Od prawidłowego zamontowania części z tego zestawu zależy bezpieczeństwo kierującego i pasażera. Wykonaj odpowiednie procedury z instrukcji serwisowej. Osoby niebędące w stanie przeprowadzić tej procedury lub niedysponujące odpowiednimi narzędziami powinny zlecić wykonanie montażu dealerowi firmy Harley-Davidson. Niewłaściwy montaż części z tego zestawu może być przyczyną śmierci lub poważnych obrażeń ciała. (00333b)

ZAMONTUJ

Prawa strona

1. Wyjmij i wyrzuć czarne plastikowe zaślepki (A) z ramy. Zob. instrukcja serwisowa.
2. Usuń tylną główną pompę. Zob. instrukcja serwisowa.
3. Wyjmij i wyrzuć wspornik.

4. Zatrzymaj śruby do montażu nowego wspornika
5. Przygotuj prawy wspornik pasażera (6) i jedną śrubę (1) z zestawu.
6. Przymocuj wspornik do ramy i zabezpiecz trzema śrubami. Dokręć momentem.
Moment obrotowy: 61–68 N·m (45–50 ft-lbs) śruba
7. Zamontuj główną tylną pompę. Zob. instrukcja serwisowa.

UWAGA

- Zacisk sprężynowy znajduje się pomiędzy szczękami wspornika pasażera wraz z końcem montażowym podnóżka.
- We wsporniku muszą być zamontowane podnóżki z zaokrągloną stroną końca mocowania skierowaną do wewnątrz. Kiedy podnóżki są prawidłowo zainstalowane, składają się do góry pod kątem 45° do tyłu motocykla.

▲ OSTRZEŻENIE

Przy uderzeniu podnóżki muszą składać się do góry i w stronę tyłu motocykla. Nieustawienie podnóżków tak, aby składały się do góry i do tyłu, może spowodować śmierć i poważne obrażenia ciała. (00366a)

8. Tak jak pokazano, za pomocą sworznia (4), zacisku sprężynowego (5) i pierścienia ustalającego (3) z zestawu, zamontuj podnóżek pasażera (2) na wsporniku pasażera.

Lewa strona

1. Odkręć i wyrzuć śrubę mocującą podwójną rurkę zacisku linki hamulca.
2. Usuń i wyrzuć czarną plastikową zaślepkę z dolnego otworu.
3. Przygotuj lewy wspornik podpórki pasażera i dwie nowe śruby (1) z zestawu.

4. Zamontuj wspornik nad zaciskiem przewodu tylnego hamulca. Zabezpiecz dwiema śrubami. Dokręć momentem.
Moment obrotowy: 61–68 N·m (45–50 ft-lbs) *śruba*

▲ OSTRZEŻENIE

Przy uderzeniu podnóżki muszą składać się do góry i w stronę tyłu motocykla. Nieustawienie podnóżków tak, aby składały się do góry i do tyłu, może spowodować śmierć i poważne obrażenia ciała. (00366a)

5. Tak jak pokazano, za pomocą sworznia (4), zacisku sprężynowego (5) i pierścienia ustalającego (3) z zestawu, zamontuj podnóżek pasażera (2) na wsporniku pasażera.