



INSTRUÇÕES

J05741

2019-01-15



KIT DO PEDAL DO PASSAGEIRO

Tabela 1. Informações gerais

Kits	Ferramentas sugeridas	Nível de habilidade ⁽¹⁾	Duração
50500270	Óculos de proteção, torquímetro		1 hora

(1) Aperte com o valor do torque ou com outras ferramentas e técnicas moderadas necessárias

CONTEÚDO DO KIT

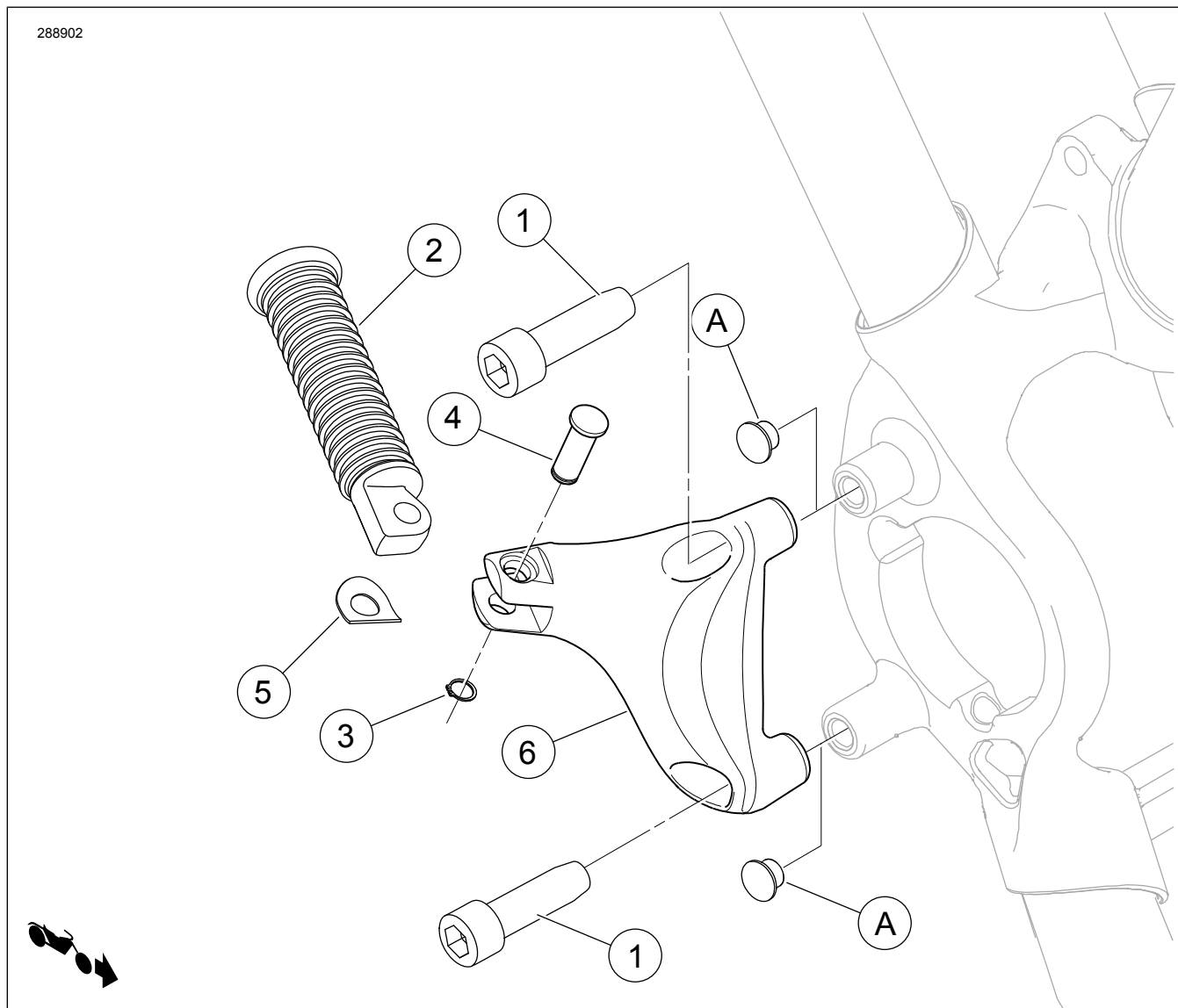


Figura 1. Conteúdo do kit: Kit para montagem do pedal do passageiro

Tabela 2. Conteúdo do kit: Kit para montagem do pedal do passageiro

<input checked="" type="checkbox"/>	Item	Qtd.	Descrição	Part No.	Notas
<input type="checkbox"/>	1	3	Parafuso	3214	61–68 N·m (45–50 ft-lbs)
<input type="checkbox"/>	2	2	Conjunto do pedal do passageiro	33048-72	
<input type="checkbox"/>	3	2	Anel de retenção	11304	
<input type="checkbox"/>	4	2	Forquilha	45041-0A	
<input type="checkbox"/>	5	2	Presilha de mola	50912-72	
<input type="checkbox"/>	6	1	Suporte do passageiro, lado direito (mostrado)	50500233	
<input type="checkbox"/>		1	Suporte do passageiro, lado esquerdo (não mostrado)	49315-04	
Itens mencionados no texto, mas não incluídos no kit.					
<input checked="" type="checkbox"/>	A	2	Tapa-furos, plástico, preto		

NOTA

Verifique se todos os componentes estão presentes no kit antes de instalar ou remover itens do veículo.

GERAL

Modelos

Para obter informações sobre modelos correspondentes, veja o catálogo de peças e acessórios de varejo ou a seção Parts and Accessories (Peças e acessórios) no site www.harley-davidson.com (somente em inglês).

Verifique se está usando a versão mais atual da ficha de instruções que está disponível em: www.harley-davidson.com/isheets

Entre em contato com a Central de atendimento ao cliente da Harley-Davidson através do telefone 1-800-258-2464 (somente EUA) ou 1-414-343-4056.

Este kit serve em todas as motocicletas Harley-Davidson equipadas com suportes de pedal no estilo “suporte macho”.

Requisitos de instalação

▲ ATENÇÃO

A segurança do motociclista e do passageiro depende da instalação correta deste kit. Use os procedimentos apropriados do Manual de serviço. Se o procedimento não estiver dentro de suas capacidades ou se você não possuir as ferramentas corretas, deixe que uma concessionária Harley-Davidson efetue a instalação. A instalação inadequada deste kit poderá resultar em morte ou lesões graves. (00333b)

INSTALAÇÃO

Lado direito

1. Remova e descarte os tapa-furos de plástico preto (A) no quadro. Veja o Manual de serviço.

2. Remova o cilindro-mestre traseiro. Veja o Manual de serviço.
3. Remova e descarte o suporte.
4. Guarde os parafusos para a instalação do novo suporte
5. Pegue o suporte do passageiro do lado direito (6) e um parafuso (1) do kit.
6. Instale o suporte no quadro e aperte os três parafusos. Aperte.
Torque: 61–68 N·m (45–50 ft-lbs) *parafuso*
7. Instale o cilindro-mestre traseiro. Veja o Manual de serviço.

NOTA

- A presilha de mola fica entre os mordentes do suporte do passageiro, juntamente com a extremidade de montagem do pedal.
- Os pedais precisam ser instalados no suporte com o lado arredondado da extremidade de montagem para dentro. Quando os pedais estão instalados corretamente, eles dobrarão para cima, em um ângulo de 45° em direção à traseira da motocicleta.

▲ ATENÇÃO

Os suportes para os pés devem dobrar para cima e para a traseira da motocicleta ao serem pressionados. A falha em ajustar os pedais para que se dobrem para cima e para trás poderá resultar em morte ou lesões graves. (00366a)

8. Instale um pedal do passageiro (2) no suporte do passageiro, como mostrado, usando o pino de segurança (4), a presilha de mola (5) e o anel de retenção (3) do kit.

Lado esquerdo

1. Remova e descarte o parafuso que retém o prendedor da tubulação do freio traseiro de tubo duplo.

2. Remova e descarte o tapa-furos de plástico preto no furo inferior.
3. Pegue o suporte do passageiro do lado esquerdo e dois parafusos novos (1) do kit.
4. Instale o suporte sobre o prendedor da tubulação do freio traseiro. Prenda os dois parafusos. Aperte.
Torque: 61–68 N·m (45–50 ft-lbs) *parafuso*

▲ ATENÇÃO

Os suportes para os pés devem dobrar para cima e para a traseira da motocicleta ao serem pressionados. A falha em ajustar os pedais para que se dobrem para cima e para trás poderá resultar em morte ou lesões graves. (00366a)

5. Instale um pedal do passageiro (2) no suporte do passageiro, como mostrado, usando o pino de segurança (4), a presilha de mola (5) e o anel de retenção (3) do kit.