



# INSTRUÇÕES

J05741

2019-01-15



## KIT DO PEDAL DO PASSAGEIRO

Tabela 1. Informações gerais

Kits	Ferramentas sugeridas	Nível de competência <sup>(1)</sup>	Hora
50500270	Óculos de segurança, Chave de Torque		1 hora

(1) Apertar para o valor de torque ou outras ferramentas moderadas e técnicas necessárias

### CONTEÚDO DO KIT

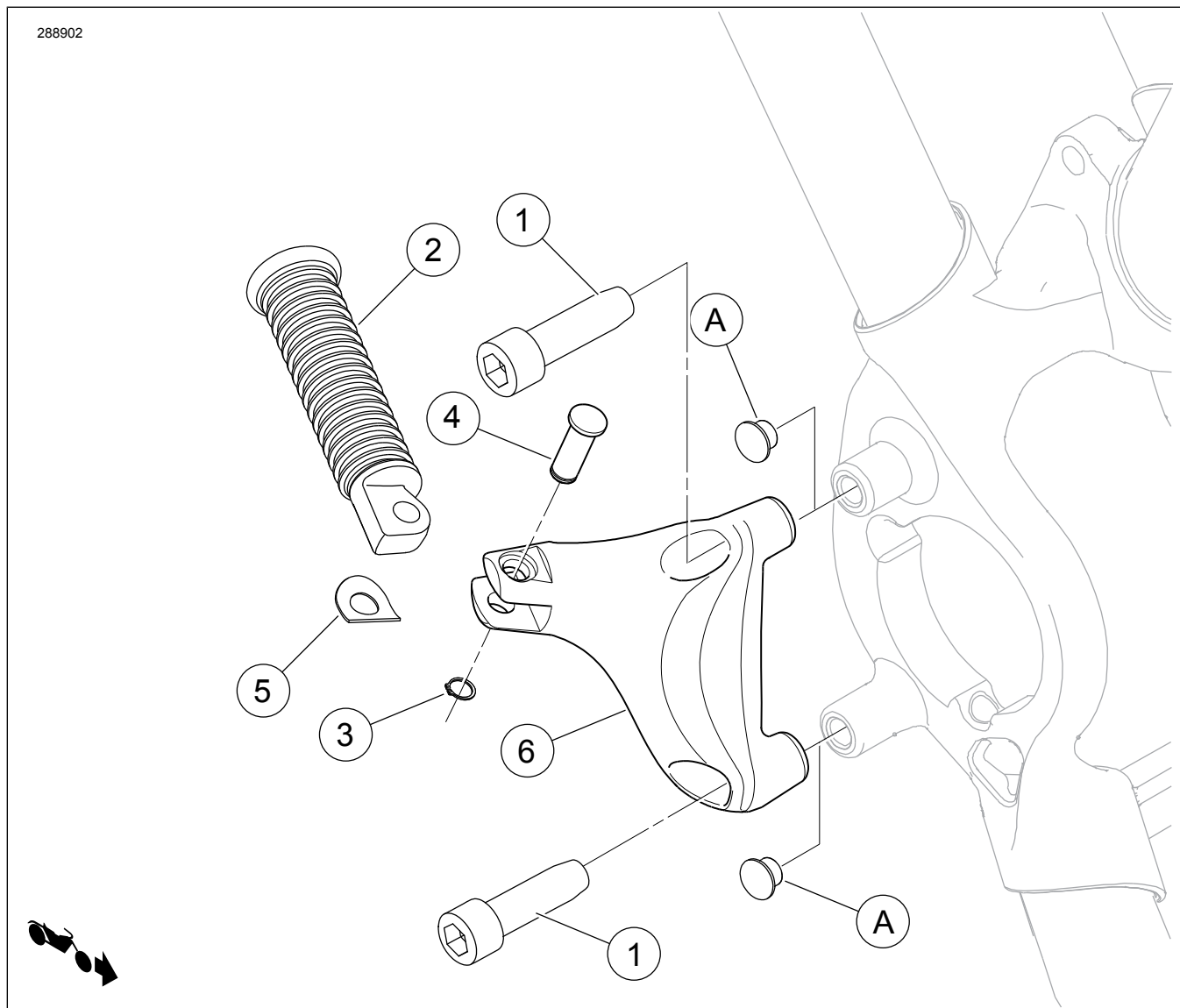


Figura 1. Conteúdo do kit: Kit de montagem de pedais do passageiro

**Tabela 2. Conteúdo do kit: Kit de montagem de pedais do passageiro**

<input checked="" type="checkbox"/>	Item	Qty	Descrição	Part No.	Notas
<input type="checkbox"/>	1	3	Parafuso	3214	61–68 N·m (45–50 ft-lbs)
<input type="checkbox"/>	2	2	Montagem do pino de passageiro	33048-72	
<input type="checkbox"/>	3	2	Anel de retenção	11304	
<input type="checkbox"/>	4	2	Forquilha	45041-0A	
<input type="checkbox"/>	5	2	Grampo de mola	50912-72	
<input type="checkbox"/>	6	1	Estrutura de suporte do passageiro, lado direito (indicado)	50500233	
<input type="checkbox"/>		1	Estrutura de suporte do passageiro, lado esquerdo (indicado)	49315-04	
<b>Itens mencionados no texto, mas não incluídos no kit.</b>					
<input checked="" type="checkbox"/>	A	2	Tapa-furos, plástico, preto		

**NOTA**

Verifique se o kit está completo com todos os conteúdos antes de instalar ou remover itens do veículo.

**GERAL**

**Modelos**

Para obter informações sobre modelos correspondentes, consulte o catálogo de peças e acessórios a retalha ou a secção Parts and Accessories (Peças e acessórios) em [www.harley-davidson.com](http://www.harley-davidson.com) (apenas em inglês).

Certifique-se de que está a usar a versão mais atual da folha de instruções que está disponível em: [www.harley-davidson.com/isheets](http://www.harley-davidson.com/isheets)

Entre em contacto com o Centro de Assistência ao Cliente Harley-Davidson através do (+1) 1 800 258 2464 (só nos EUA) ou (+1) 1 414 343 4056.

Este kit pode ser colocado em todos os motociclos Harley-Davidson equipados com suportes de pedais de estilo "masculino".

**Requisitos da instalação**

**▲ ATENÇÃO**

A segurança do condutor e do passageiro depende da instalação correta deste kit. Use os procedimentos apropriados do Manual de serviço de oficina. Se o procedimento estiver para além das suas capacidades ou não dispuser das ferramentas adequadas, solicite a instalação a um concessionário Harley-Davidson. A instalação inadequada deste kit poderá provocar acidentes mortais ou lesões corporais graves. (00333b)

**MONTAR**

**Lado direito**

1. Remova e descarte o tapa-furos de plástico preto (A) no quadro. Veja o manual de serviço.

2. Remova o cilindro mestre traseiro. Veja o manual de serviço.
3. Remova e descarte o suporte.
4. Guarde os parafusos para a instalação do novo suporte.
5. Obter estrutura de suporte do lado direito passageiro (6) e um parafuso (1) do kit.
6. Instale o suporte no quadro e aperte os três parafusos. Aperte.  
Binário: 61–68 N·m (45–50 ft-lbs) *parafuso*
7. Instale o cilindro mestre traseiro. Veja o manual de serviço.

**NOTA**

- Grampo de mola fica entre as garras do suporte do passageiro, junto com o fim da montagem do pedal.
- Os pedais devem ser instalados no suporte com o lado arredondado do fim montagem para dentro. Quando os pedais estão instalados corretamente, os pedais dobram para cima num ângulo de 45° em direção à parte traseira da motocicleta.

**▲ ATENÇÃO**

Os descansos devem dobrar-se para a parte traseira do motociclo, quando fechados. A não fixação dos descansos na posição dobrada para trás pode provocar acidentes mortais ou lesões corporais graves. (00366a)

8. Instale um pedal de passageiro (2) na estrutura de suporte do passageiro como mostrado usando o pino da forquilha (4), o grampo de mola (5) e o anel de retenção (3) do kit.

**Lado esquerdo**

1. Remova e descarte o parafuso de retenção da mola de linha de tubo duplo do travão traseiro.

2. Remova e descarte o tapa-furos de plástico preto no furo inferior.
3. Obter estrutura de suporte do passageiro do lado esquerdo e dois novos parafusos (1) do kit.
4. Instale o suporte sobre a braçadeira de linha do travão traseiro. Fixe os dois parafusos. Aperte.

Binário: 61–68 N·m (45–50 ft-lbs) *parafuso*

#### **▲ ATENÇÃO**

**Os descansos devem dobrar-se para a parte traseira do motociclo, quando fechados. A não fixação dos descansos na posição dobrada para trás pode provocar acidentes mortais ou lesões corporais graves. (00366a)**

5. Instale um pedal de passageiro (2) na estrutura de suporte do passageiro como mostrado usando o pino da forquilha (4), o grampo de mola (5) e o anel de retenção (3) do kit.