



## KIT SUPTOR PICIOARE PASAGER

Tabelul 1. Informații generale

Kituri	Instrumente propuse	Nivelul de calificare <sup>(1)</sup>	Oră
50500270	Ochelari de protecție, cheie dinamometrică		1 oră

(1) Strângere la valoarea cuplului sau alte instrumente moderate și tehnicile necesare

### CONȚINUTUL KITULUI

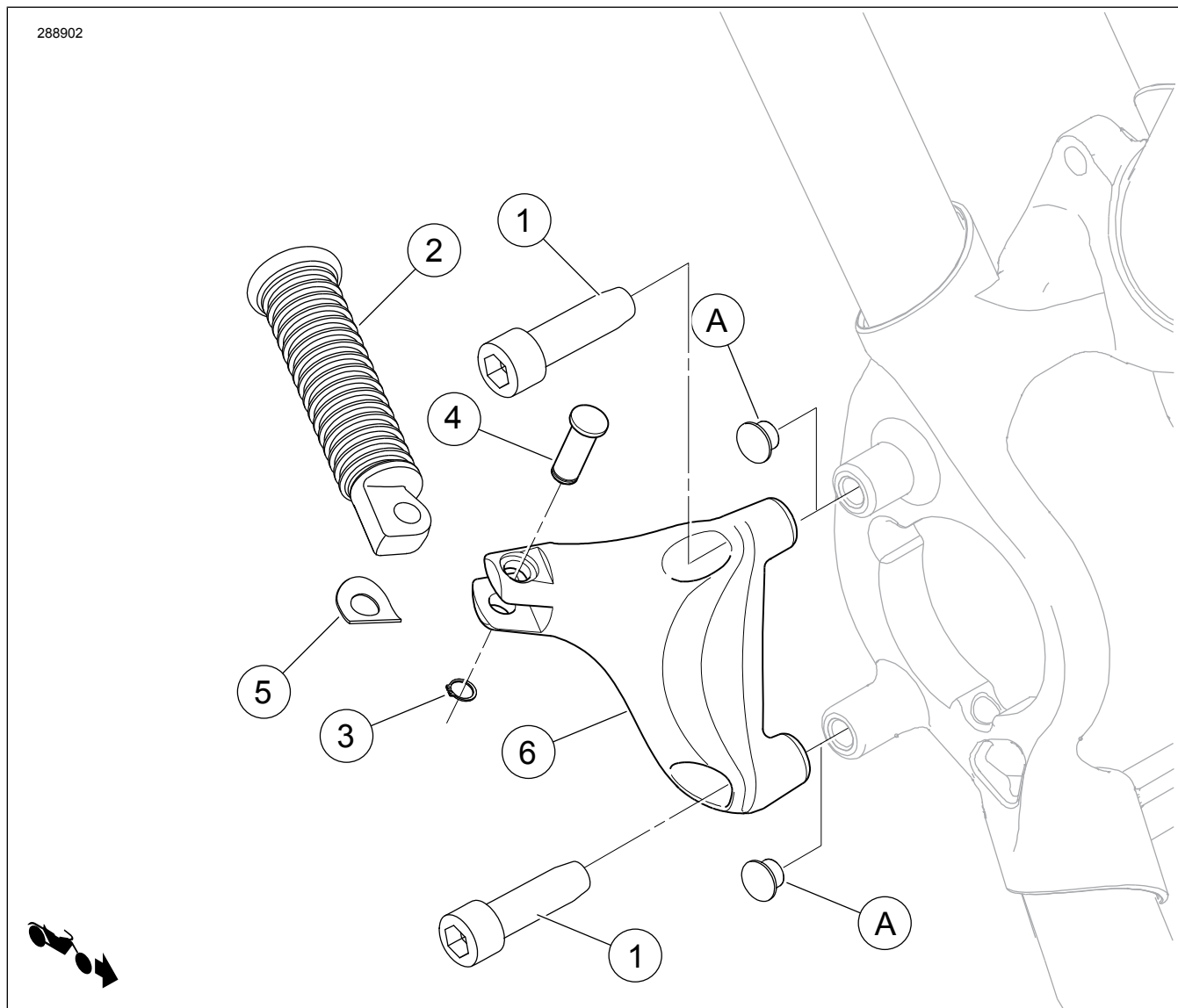


Figura 1. Conținut kit: Kit de montare suport picioare pasager

Tabelul 2. Conținut kit: Kit de montare suport picioare pasager

<input checked="" type="checkbox"/>	Articol	Cant.	Descriere	Cod de produs	Observații
<input type="checkbox"/>	1	3	Șurub	3214	61–68 N·m (45–50 ft-lbs)
<input type="checkbox"/>	2	2	Asamblare suport pasager	33048-72	
<input type="checkbox"/>	3	2	Inelul de fixare	11304	
<input type="checkbox"/>	4	2	Clevis	45041-0A	
<input type="checkbox"/>	5	2	Clemă arc	50912-72	
<input type="checkbox"/>	6	1	Consolă suport pasager, partea dreaptă (prezentată)	50500233	
<input type="checkbox"/>		1	Consolă suport pasager, partea stângă (nu apare)	49315-04	
<b>Articole menționate în text, dar care nu sunt incluse în kit.</b>					
<input checked="" type="checkbox"/>	A	2	Orificii priză, plastic, negru		

#### OBSERVAȚIE

Verificați dacă toate articolele sunt prezente în Kit înainte de instalarea sau eliminarea de elemente din vehicul.

## GENERAL

### Modele

Pentru informații privind montarea pe anumite modele, consultați catalogul de retail de piese și accesorii sau secțiunea Piese și accesorii de pe [www.harley-davidson.com](http://www.harley-davidson.com) (numai în limba engleză).

Asigurați-vă că utilizați cea mai recentă versiune de instrucțiuni, care este disponibilă la: [www.Harley-Davidson.com/isheets](http://www.Harley-Davidson.com/isheets)

Contactați Harley-Davidson Customer Support Center (Centrul de asistență pentru clienți) la 1-800-258-2464 (numai SUA) sau 1-414-343-4056.

Acest kit se potrivește la toate motocicletele Harley-Davidson echipate cu suporturi pentru scărițe stil „montură bărbătească”.

### Cerințe pentru montare

#### ▲ AVERTISMENT

Siguranța motociclistului și a pasagerului depinde de instalarea corectă a acestui kit. Utilizați procedurile corespunzătoare din manualul de service. Dacă nu aveți capacitatea de a efectua procedura sau dacă nu aveți instrumentele corecte, lăsați un dealer Harley-Davidson să efectueze instalarea. Instalarea necorespunzătoare a acestui kit ar putea conduce la deces sau la vătămări grave. (00333b)

## MONTAȚI

### Partea dreaptă

- Scoateți și aruncați orificiile priză din plastic negru (A) din cadru. Consultați manualul de service.
- Scoateți cilindrul principal din spate. Consultați manualul de service.

- Scoateți și aruncați suportul.
- Păstrați șuruburile pentru montarea consolei noi.
- Luați din kit consola suportului pentru partea dreaptă (6) și un șurub (1).
- Instalați consola pentru a încadra și asigura cele trei șuruburi. Strângeți.  
Cuplu: 61–68 N·m (45–50 ft-lbs) Șurub
- Montați cilindrul principal din spate. Consultați manualul de service.

#### OBSERVAȚIE

- Clema arc se montează între brațele consolei suport pasager împreună cu capătul de montare a suportului de picioare.
- Suporturile de picioare trebuie instalate în consolă cu partea rotunjită de la capătul de montare spre interior. Când suporturile de picioare sunt corect instalate, acestea se vor plia în sus la un unghi de 45° spre partea din spate a motocicletei.

#### ▲ AVERTISMENT

Dacă sunt lovite, rezemătoarele de picior trebuie să se plieze în sus și spre spatele motocicletei. Dacă nu reușiți să configurați rezemătoarele de picior astfel încât să se plieze în sus și spre spate, acest fapt ar putea conduce la deces sau la vătămări grave. (00366a)

- Instalați un suport de picioare pasager (2) pe consola suport așa cum se arată, folosind bolțul clevis (4), cleva arc (5), și inelul de reținere (3) din kit.

### Partea stângă

- Scoateți și aruncați șurubul care reține cleva de frână din spate cu tub dublu.

2. Scoateți și aruncați orificiul priză din plastic negru din orificiul inferior.
3. Luați din kit consola suport pasager pentru partea stângă și două șuruburi noi (1).
4. Montați consola peste clema conductei de frână spate. Fixați cele două șuruburi. Strângeți.  
Cuplu: 61–68 N·m (45–50 ft-lbs) *Șurub*

**▲ AVERTISMENT**

**Dacă sunt lovite, rezemătoarele de picior trebuie să se plieze în sus și spre spatele motocicletei. Dacă nu reușiți să configurați rezemătoarele de picior astfel încât să se plieze în sus și spre spate, acest fapt ar putea conduce la deces sau la vătămări grave. (00366a)**

5. Instalați un suport de picioare pasager (2) pe consola suport așa cum se arată, folosind bolțul clevis (4), clema arc (5), și inelul de reținere (3) din kit.