



КОМПЛЕКТ ПОДНОЖЕК ПАССАЖИРА

Таблица 1. Общие сведения

Комплекты	Предлагаемые инструменты	Уровень квалификации ⁽¹⁾	Время
50500270	Защитные очки, динамометрический ключ		1 час

(1) Требуется затяжка до значения крутящего момента или умеренное использование других инструментов и техник

СОСТАВ КОМПЛЕКТА

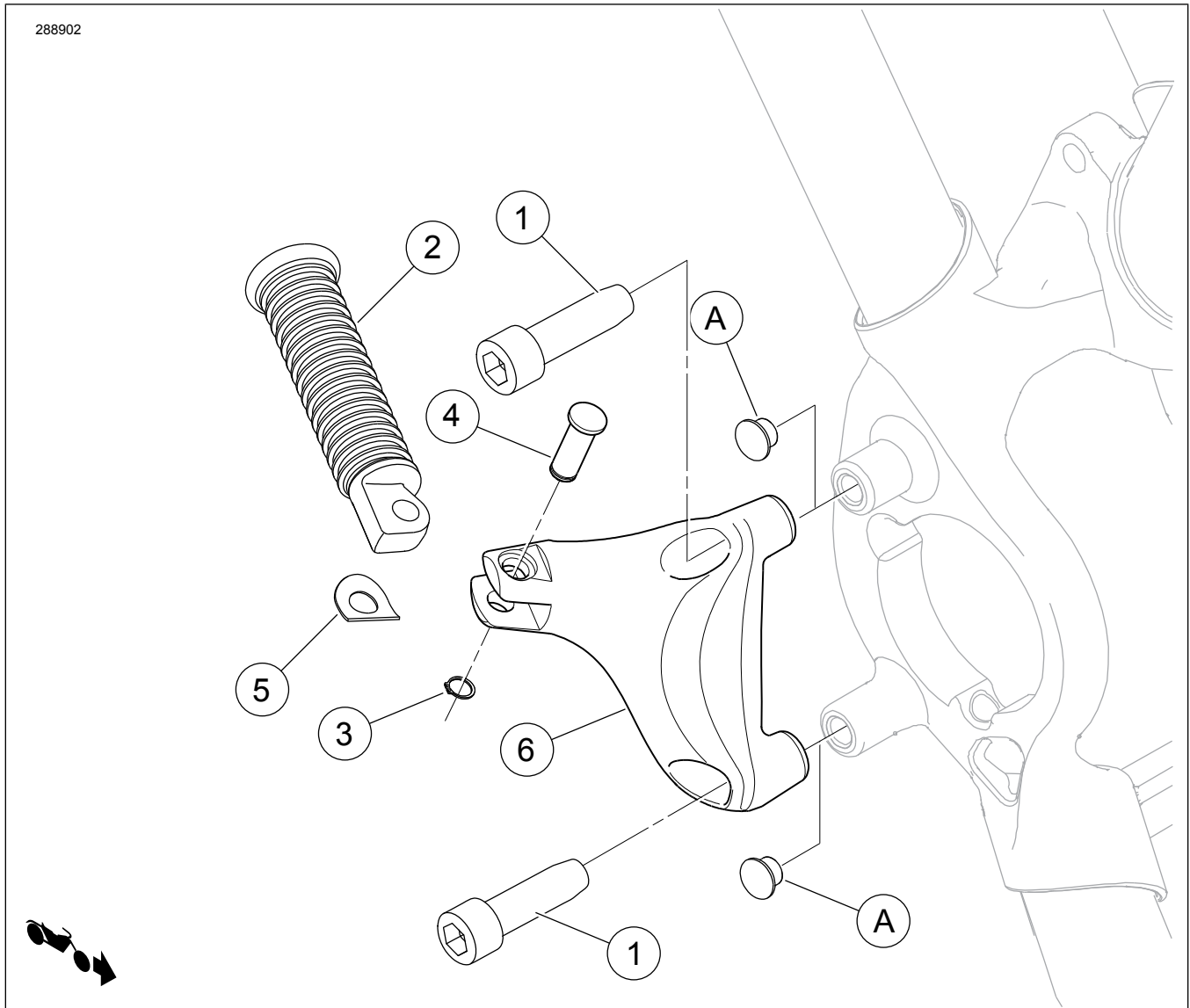


Рисунок 1. Содержимое комплекта Монтажный комплект для подножек пассажира

Таблица 2. Содержимое комплекта Монтажный комплект для подножек пассажира

<input checked="" type="checkbox"/>	Позиция	Кол-во	Описание	№ детали	Примечание
<input type="checkbox"/>	1	3	Винт	3214	61–68 N·m (45–50 ft-lbs)
<input type="checkbox"/>	2	2	Пассажирская подножка в сборе	33048-72	
<input type="checkbox"/>	3	2	Стопорное кольцо	11304	
<input type="checkbox"/>	4	2	Скоба	45041-0A	
<input type="checkbox"/>	5	2	Пружинный зажим	50912-72	
<input type="checkbox"/>	6	1	Опорный кронштейн пассажирской подножки, справа (показан)	50500233	
<input type="checkbox"/>		1	Опорный кронштейн пассажирской подножки, слева (показан)	49315-04	
Позиции, упомянутые в тексте, но не включенные в комплект					
<input checked="" type="checkbox"/>	A	2	Заглушки, пластик, черный		

ПРИМЕЧАНИЕ

Перед установкой или удалением элементов из транспортного средства убедитесь, что в комплекте присутствуют все компоненты.

ОБЩИЕ СВЕДЕНИЯ

Модели

Информацию о конструктивном соответствии модели см. в каталоге запасных частей и аксессуаров или в разделе «Запасные части и аксессуары» на сайте www.harley-davidson.com (только на английском языке).

Убедитесь, что вы используете самую последнюю версию инструкционной карты, которая доступна по адресу: www.harley-davidson.com/isheets

Свяжитесь с центром поддержки клиентов Harley-Davidson по номеру телефона 1-800-258-2464 (только США) или 1-414-343-4056.

Этот комплект подходит для всех мотоциклов Harley-Davidson, оснащенных опорами для подножек male mount.

Требования к установке

▲ ПРЕДУПРЕЖДЕНИЕ

От правильной установки этого комплекта зависит безопасность водителя и пассажира. Соблюдайте требования процедур, приведенные в руководстве по техническому обслуживанию. Если у вас нет возможности выполнить данную процедуру или нет в наличии нужных инструментов, обратитесь к дилеру Harley-Davidson для выполнения установки. Неправильная установка этого комплекта может привести к серьезным травмам или смертельному исходу. (00333b)

УСТАНОВКА

Правая сторона

1. Снимите и выбросьте черные пластиковые заглушки (A) с рамы. См. руководство по техническому обслуживанию.
2. Снимите главный цилиндр заднего тормоза. См. руководство по техническому обслуживанию.
3. Снимите и выбросьте кронштейн.
4. Сохраните винты для последующей установки нового кронштейна.
5. Возьмите правый опорный кронштейн пассажирской подножки (6) и один винт (1) из комплекта.
6. Установите кронштейн на раму и затяните три винта. Затяните.
Крутящий момент: 61–68 N·m (45–50 ft-lbs) *винт*
7. Установите главный цилиндр заднего тормоза. См. руководство по техническому обслуживанию.

ПРИМЕЧАНИЕ

- Пружинный зажим проходит между зажимами опорного кронштейна пассажирской подножки вместе с монтажным торцом подножки.
- Подножки должны быть установлены в кронштейне так, чтобы закругленная сторона монтажного торца находилась внутри. При правильной установке подножек они складываются вверх под углом 45° к задней части мотоцикла.

▲ ПРЕДУПРЕЖДЕНИЕ

При ударе опоры для ног должны складываться вверх и в направлении к задней части мотоцикла. Невозможность складывания опор для ног вверх и назад может привести к серьезным травмам или гибели людей. (00366a)

8. Установить пассажирскую подножку (2) на опорный кронштейн, как показано, с помощью пальца (4), пружинного зажима (5) и стопорного кольца (3) из комплекта.

В левой части

1. Снимите и выбросьте винт, фиксирующий двухтрубный зажим задней тормозной магистрали.
2. Снимите и выбросьте черную пластиковую заглушку в нижнем отверстии.
3. Возьмите левый боковой кронштейн пассажирской подножки и два новых винта (1) из комплекта.
4. Установите кронштейн на зажим задней тормозной магистрали. Закрутите оба винта. Затяните.
Крутящий момент: 61–68 N·m (45–50 ft-lbs) *винт*

▲ ПРЕДУПРЕЖДЕНИЕ

При ударе опоры для ног должны складываться вверх и в направлении к задней части мотоцикла. Невозможность складывания опор для ног вверх и назад может привести к серьезным травмам или гибели людей. (00366a)

5. Установить пассажирскую подножку (2) на опорный кронштейн, как показано, с помощью пальца (4), пружинного зажима (5) и стопорного кольца (3) из комплекта.