



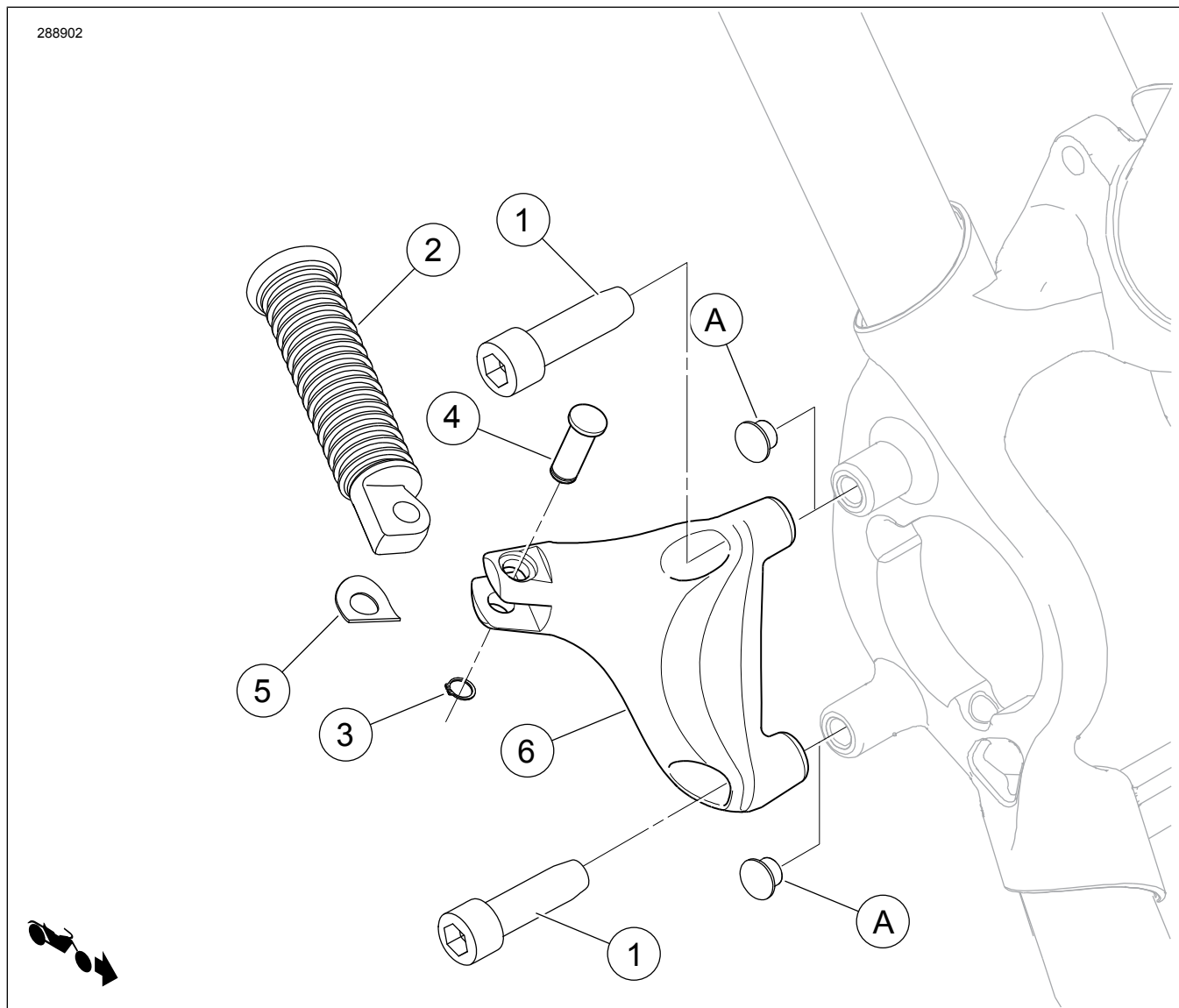
STÚPAČKA SPOLUJAZDCA

Tabuľka 1. Všeobecné informácie

Súpravy	Navrhované nástroje	Úroveň obtiažnosti ⁽¹⁾	Čas
50500270	Ochranné okuliare, Momentový kľúč		1 hodina

(1) Je potrebné utiahnutie na konkrétnu hodnotu ťahovacieho momentu alebo iné stredne pokročilé nástroje a postupy

OBSAH SÚPRAVY



Obrázok 1. Obsah súpravy: Montážna súprava stúpačky spolujazdca



Tabuľka 2. Obsah súpravy: Montážna súprava stúpačky spolujzdca

<input checked="" type="checkbox"/>	Počet	Príloha	Popis	Part No.	Poznámky
<input type="checkbox"/>	1	3	Skrutka	3214	61–68 N·m (45–50 ft-lbs)
<input type="checkbox"/>	2	2	Montáž opierky nohy spolujzdca	33048-72	
<input type="checkbox"/>	3	2	Poistná obruč	11304	
<input type="checkbox"/>	4	2	Vidlica	45041-0A	
<input type="checkbox"/>	5	2	Pružinová svorka	50912-72	
<input type="checkbox"/>	6	1	Podperný držiak spolujzdca, pravá strana (zobrazený)	50500233	
<input type="checkbox"/>		1	Podperný držiak spolujzdca, ľavá strana (nie je zobrazený)	49315-04	
Položky zmienené v texte, ktoré nie sú súčasťou súpravy.					
<input checked="" type="checkbox"/>	A	2	Hmoždinky, plastové, čierne		

POZNÁMKA

Pred inštaláciou alebo odstraňovaním položiek z vozidla overte, či sa v súprave nachádzajú všetky položky.

VŠEOBECNÉ INFORMÁCIE

Modely

Informácie o vhodnosti pre jednotlivé modely nájdete v maloobchodnom katalógu náhradných dielov a príslušenstva alebo v časti venovanej náhradným dielom a príslušenstvu na stránke www.harley-davidson.com (iba v angličtine).

Používajte najaktuálnejšiu verziu návodu, ktorá je k dispozícii na adrese: www.harley-davidson.com/isheets

Obráťte sa na oddelenie podpory zákazníkov spoločnosti Harley-Davidson na čísle 1-800-258-2464 (len USA) alebo 1-414-343-4056.

Táto súprava sa hodí na všetky motocykle Harley-Davidson so stúpačkami, ktorých podpera sa vkladá do vidlice držiaka motocykla.

Požiadavky na montáž

⚠ VÝSTRAHA

Na správnej inštalácii tejto súpravy závisí bezpečnosť vodiča a spolujzdca. Použite zodpovedajúce postupy uvedené v servisnej príručke. Ak daný postup presahuje vaše schopnosti alebo nemáte potrebné nástroje, zverte inštaláciu predajcovi motocyklov Harley-Davidson. Nesprávna inštalácia tejto súpravy môže mať za následok smrť alebo ťažké zranenie. (00333b)

MONTÁŽ

Pravá strana

1. Odstráňte a zlikvidujte čierne plastové hmoždinky (A) z rámu. Pozrite si servisnú príručku.
2. Snímte zadný hlavný valec. Pozrite si servisnú príručku.

3. Odstráňte a zlikvidujte držiak.
4. Skrutky uschovajte na neskoršiu montáž nového držiaka
5. Vyberte pravý podperný držiak spolujzdca (6) a jednu skrutku (1) zo súpravy.
6. Namontujte držiak na rám a priskrutkujte tri skrutky. Uťahnite.
Krútiaci moment: 61–68 N·m (45–50 ft-lbs) *skrutka*
7. Nainštalujte zadný hlavný valec. Pozrite si servisnú príručku.

POZNÁMKA

- Pružinová svorka sa inštaluje medzi ústie podperného držiaka spolujzdca spolu s upevňovacím koncom stúpačky.
- Stúpačky musia byť namontované do držiaka so zaoblenou stranou upevňovacieho konca smerom dovnútra. Ak sú stúpačky správne nainštalované, budú smerovať hore pod 45° uhlom, smerom k zadnej časti motocykla.

⚠ VÝSTRAHA

Stúpačky sa musia pri zložení sklopit' k zadnej časti motocykla. Nesprávne sklopenie stúpačiek tam a späť môže viesť k ťažkému zraneniu alebo smrti. (00366a)

8. Nainštalujte stúpačku spolujzdca (2) na podperný držiak spolujzdca, ako je to uvedené na obrázku, pomocou vidlicového kolíka (4), pružinovej svorky (5) a poistného krúžku (3) zo súpravy.

Ľavá strana

1. Odstráňte a zlikvidujte skrutku, ktorá upevňuje svorku dvojitej rúry zadného brzdového obloženia.
2. Odstráňte a zlikvidujte čiernu plastovú hmoždinku z dolného otvoru.

3. Vyberte ľavý podperný držiak spolujazdca a dve skrutky (1) zo súpravy.
4. Namontujte držiak nad svorku zadného brzdového obloženia. Zaskrutkujte obe skrutky. Utiahnite.
Krútiaci moment: 61–68 N·m (45–50 ft-lbs) *skrutka*

▲ VÝSTRAHA

Stúpačky sa musia pri zložení sklopiť k zadnej časti motocykla. Nesprávne sklopenie stúpačiek tam a späť môže viesť k ťažkému zraneniu alebo smrti. (00366a)

5. Nainštalujte stúpačku spolujazdca (2) na podperný držiak spolujazdca, ako je to uvedené na obrázku, pomocou vidlicového kolíka (4), pružinovej svorky (5) a poistného krúžku (3) zo súpravy.