



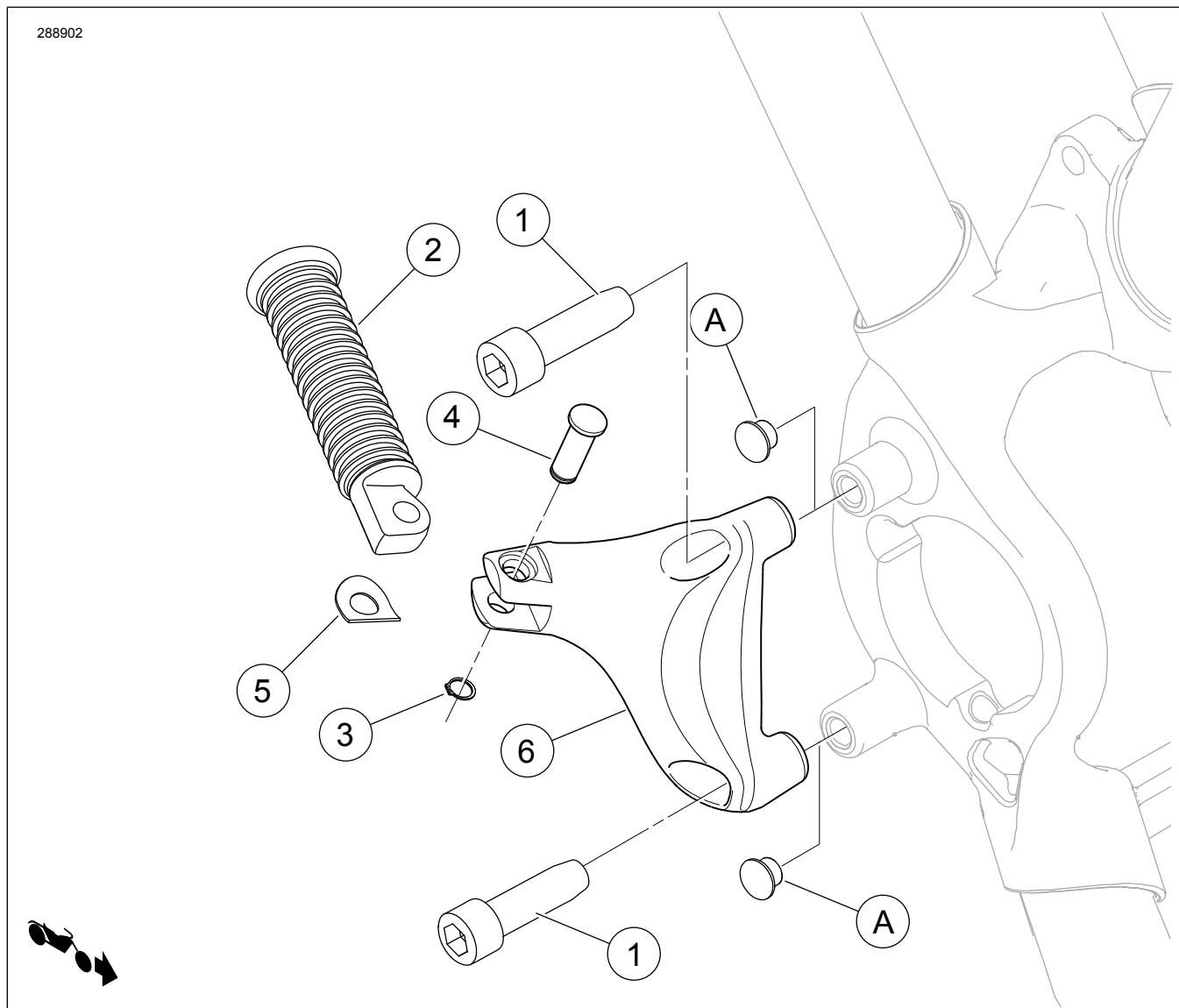
KOMPLET STOPALKE ZA POTNIKA

Preglednica 1. Splošne informacije

Kompleti	Priporočeno orodje	Nivo znanja ⁽¹⁾	Čas
50500270	Zaščitna očala, navorni ključ		1 ura

(1) Nujno je privijanje do maksimalnega navora ter druga srednje zahtevna orodja in tehnike

VSEBINA KOMPLETA



Slika 1. Vsebina kompleta: Komplet za namestitev stopalke za potnika



Preglednica 2. Vsebina kompleta: Komplet za namestitev stopalke za potnika

<input checked="" type="checkbox"/>	Del	Količina	Opis	Št. dela	Opombe
<input type="checkbox"/>	1	3	Vijak	3214	61–68 N·m (45–50 ft-lbs)
<input type="checkbox"/>	2	2	Sestav opore za noge potnika	33048-72	
<input type="checkbox"/>	3	2	Zadrževalni obroč	11304	
<input type="checkbox"/>	4	2	Razcepka	45041-0A	
<input type="checkbox"/>	5	2	Vzmetna sponka	50912-72	
<input type="checkbox"/>	6	1	Podporni nosilec za potnika, desna stran (prikazan)	50500233	
<input type="checkbox"/>		1	Podporni nosilec za potnika, leva stran (ni prikazan)	49315-04	
Elementi, navedeni v besedilu, ki niso vključeni v komplet.					
<input checked="" type="checkbox"/>	A	2	Pokrovi za luknje, plastični, črni		

OPOMBA

Pred nameščanjem ali odstranjevanjem delov iz vozila preverite, ali komplet vsebuje vse elemente.

SPLOŠNO

Modeli

Za informacije o prileganju modela si oglejte Katalog P& maloprodajni katalog ali razdelek za dele in dodatke na www.harley-davidson.com (samo v angleščini).

Prepričajte se, da uporabljate najnovejšo različico navodil, ki je na voljo na: www.harley-davidson.com/isheets

Obrnite se na Center za podporo strankam Harley-Davidson na številki 1-800-258-2464 (samo ZDA) ali 1-414-343-4056.

Ta komplet je primeren za vsa motorna kolesa Harley-Davidson, ki so opremljena z »moškim nosilcem« opor za stopalke.

Zahteve za vgradnjo

▲ OPOZORILO

Varnost voznika in sopotnika je odvisna od pravilne namestitve tega sklopa. Uporabite ustrezne postopke iz navodil za servisiranje. Če sami ne zmorete opraviti postopka ali nimate ustreznega orodja, naj montažo opravi serviser Harley-Davidson. Napačna montaža tega sklopa lahko povzroči hude poškodbe ali smrt. (00333b)

MONTAŽA

Desna stran

1. Odstranite in odložite črne plastične pokrove za luknje (A) v okvirju. Glejte servisni priročnik.
2. Odstranite zadnji glavni valj. Glejte servisni priročnik.
3. Odstranite in odložite nosilec.
4. Shranite vijake za namestitev novega nosilca.

5. Vzemite desni podpornik podpore za potnika (6) in en vijak (1) iz kompleta.
6. Namestite nosilec na okvir in ga pritrdite s tremi vijaki. Privijte.
Navor: 61–68 N·m (45–50 ft-lbs) vijak
7. Namestite zadnji glavni valj. Glejte servisni priročnik.

OPOMBA

- Vzmetna sponka se namesti med čeljusti nosilca za stopalko za potnika skupaj z montažnim delom opore za noge.
- Stopalko je treba namestiti tako, da je nosilec z zaobljeno stranjo montažnega konca obrnjen navznoter. Če so stopalke pravilno nameščene, se stopalke zložijo navzgor pod kotom 45° proti zadnjemu delu motornega kolesa.

▲ OPOZORILO

Če zadenete ob predmet, se morajo opore za noge zložiti proti zadnjemu delu motocikla. V nasprotnem primeru lahko pride do hudih poškodb ali smrti. (00366a)

8. Namestite stopalko za potnika (2) na podporni nosilec za potnika, kot je prikazano, z uporabo razcepnega zatiča (4), vzmetne sponke (5) in zadrževalnega obroča (3) iz kompleta.

Leva stran

1. Odstranite in odložite vijak, ki drži spono dvocevne linije zadnje zavore.
2. Odstranite in odložite črn plastičen pokrov za luknjo iz spodnje luknje.
3. Vzemite levi podporni nosilec za potnika in dva nova vijaka (1) iz kompleta.

4. Namestite nosilec nad spono linije zadnje zavore. Privijte dva vijaka. Privijte.

Navor: 61–68 N·m (45–50 ft-lbs) *vijak*

⚠ OPOZORILO

Če zadenete ob predmet, se morajo opore za noge zložiti proti zadnjemu delu motocikla. V nasprotnem primeru lahko pride do hudih poškodb ali smrti. (00366a)

5. Namestite stopalko za potnika (2) na podporni nosilec za potnika, kot je prikazano, z uporabo razcepnega zatiča (4), vzmetne sponke (5) in zadrževalnega obroča (3) iz kompleta.