



# INSTRUCCIONES

J05741

2019-01-15



## KIT DE TACO APOYAPIÉS DEL PASAJERO

Tabla 1. Información general

Kits	Herramientas sugeridas	Nivel de habilidad <sup>(1)</sup>	Tiempo
50500270	Gafas de seguridad, llave dinamométrica		1 Hora

(1) Se requieren ajuste a valor de par u otras herramientas moderadoras y técnicas

### CONTENIDO DEL KIT

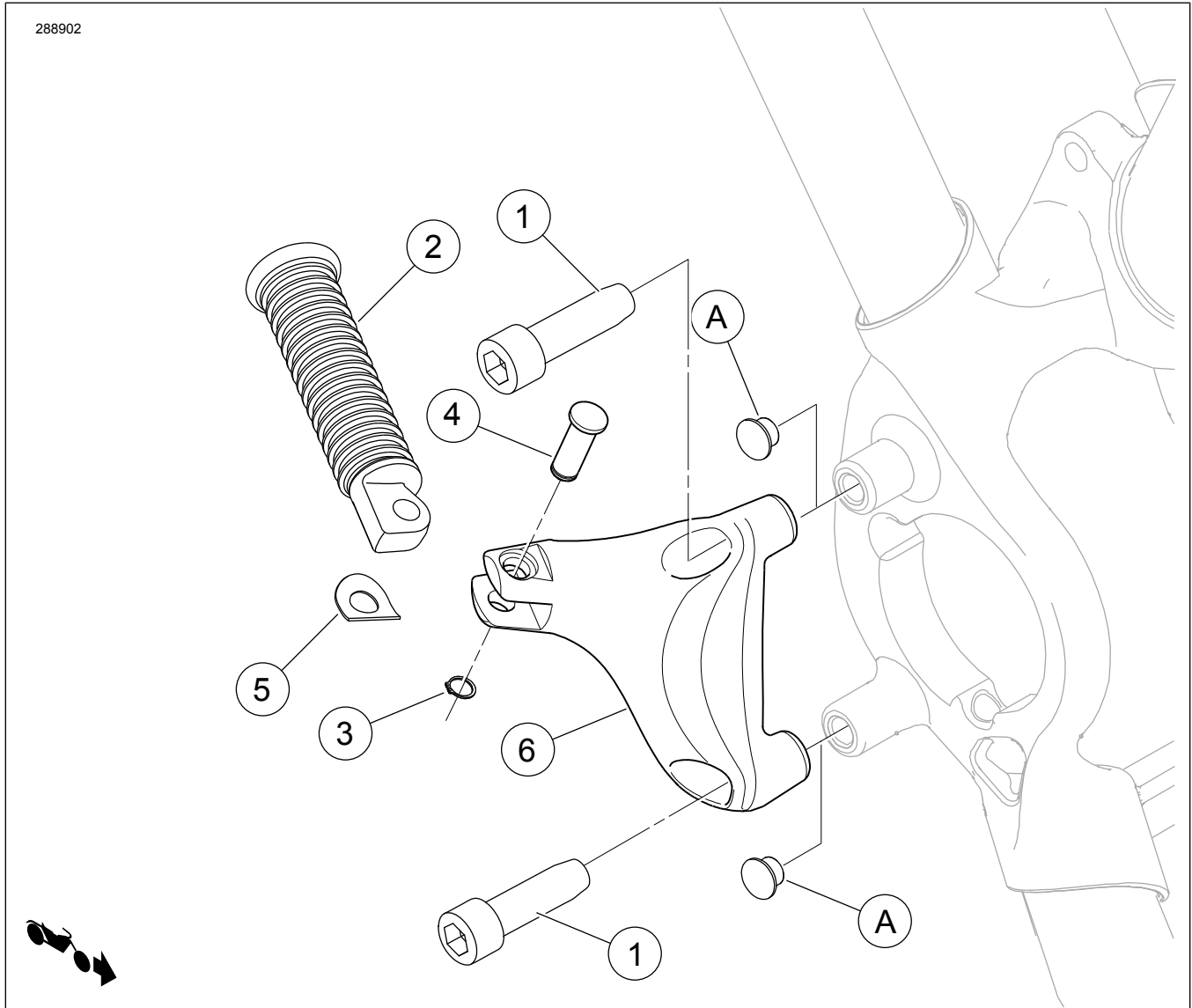


Figura 1. Contenido del kit: Kit de montaje de taco apoyapiés del pasajero

**Tabla 2. Contenido del kit: Kit de montaje de taco apoyapiés del pasajero**

<input checked="" type="checkbox"/>	Artículo	Cantidad	Descripción	N.º de pieza	Notes
<input type="checkbox"/>	1	3	Tornillo	3214	61–68 N·m (45–50 ft-lbs)
<input type="checkbox"/>	2	2	Ensamblaje de tacos para pasajeros	33048-72	
<input type="checkbox"/>	3	2	Anillo de retención	11304	
<input type="checkbox"/>	4	2	Horquilla	45041-0A	
<input type="checkbox"/>	5	2	Presilla de resorte	50912-72	
<input type="checkbox"/>	6	1	Pieza de soporte del apoyo del pasajero, lado derecho (se muestra)	50500233	
<input type="checkbox"/>		1	Pieza de soporte del apoyo del pasajero, lado izquierdo (no se muestra)	49315-04	
<b>Artículos mencionados en el texto, pero no incluidos en el kit.</b>					
<input checked="" type="checkbox"/>	A	2	Tapones de agujeros, plástico, negro		

**NOTA**

Verifique que todo el contenido esté presente en el kit antes de instalar o extraer los artículos del vehículo.

**GENERAL**

**Modelos**

Para obtener información sobre la compatibilidad de los modelos, vea el catálogo de venta al detalle de P&A (piezas y accesorios) o la sección Piezas y accesorios en [www.harley-davidson.com](http://www.harley-davidson.com) (inglés solamente).

Verifica que estés utilizando la versión más actualizada de la hoja de instrucciones, disponible en: [www.harley-davidson.com/isheets](http://www.harley-davidson.com/isheets)

Comuníquese con el centro de soporte para clientes de Harley-Davidson al 1-800-258-2464 (EE. UU. solamente) o al 1-414-343-4056.

Este kit se adapta a todas las motocicletas Harley-Davidson equipadas con soportes del taco apoyapiés de estilo "montaje para hombre".

**Requisitos de instalación**

**▲ ADVERTENCIA**

La seguridad del motociclista y del pasajero dependen de la instalación correcta de este kit. Use los procedimientos correspondientes en el Manual de servicio. Si el procedimiento no está dentro de sus capacidades o no tiene las herramientas correctas, pida a un concesionario Harley-Davidson que realice la instalación. La instalación incorrecta de este kit podría causar la muerte o lesiones graves. (00333b)

**INSTALACIÓN**

**Lado derecho**

1. Retirar y desechar los tapones de agujeros de plástico negro (A) en el marco. Consulta el manual de servicio.

2. Retirar la bomba trasera. Consulta el manual de servicio.
3. Retirar y desechar la pieza de soporte.
4. Guardar los tornillos para instalar la nueva pieza de soporte
5. Tomar la pieza de soporte derecha del apoyo del pasajero (6) y un tornillo (1) del kit.
6. Instalar la pieza de soporte para enmarcar y fijar los tres tornillos. Apretar.  
Par de ajuste: 61–68 N·m (45–50 ft-lbs) *tornillo*
7. Instalar la bomba trasera. Consulta el manual de servicio.

**NOTA**

- *La presilla de resorte va entre las mordazas de la pieza de soporte del apoyo del pasajero junto con el extremo del montaje del taco apoyapiés.*
- *Los tacos apoyapiés deben instalarse en la pieza de soporte con el lado redondeado del extremo del montaje en el interior. Cuando los tacos apoyapiés están instalados correctamente, los tacos se pliegan hacia arriba en un ángulo de 45° hacia la parte trasera de la motocicleta.*

**▲ ADVERTENCIA**

Los tacos apoyapiés deben doblarse hacia arriba y hacia la parte trasera de la motocicleta al golpearlos. No ajustar los tacos apoyapiés para que se doblen hacia arriba y hacia atrás podría causar la muerte o lesiones graves. (00366a)

8. Instalar un taco apoyapiés del pasajero (2) en la pieza de soporte del apoyo del pasajero tal como se muestra y usar el pasador de horquilla (4), la presilla de resorte (5) y el anillo de retención (3) del kit.

## Lado izquierdo

1. Retirar y desechar el tornillo reteniendo la abrazadera de la línea del freno trasero del portaequipaje doble.
2. Retirar y desechar el tapón de plástico negro del agujero inferior.
3. Tomar la pieza de soporte del apoyo del pasajero del lado izquierdo y dos nuevos tornillos (1) del kit.
4. Instalar la pieza de soporte sobre la abrazadera de la línea del freno trasero. Fijar los dos tornillos. Apretar.  
Par de ajuste: 61–68 N·m (45–50 ft-lbs) *tornillo*

### **▲ ADVERTENCIA**

**Los tacos apoyapiés deben doblarse hacia arriba y hacia la parte trasera de la motocicleta al golpearlos. No ajustar los tacos apoyapiés para que se doblen hacia arriba y hacia atrás podría causar la muerte o lesiones graves. (00366a)**

5. Instalar un taco apoyapiés del pasajero (2) en la pieza de soporte del apoyo del pasajero tal como se muestra y usar el pasador de horquilla (4), la presilla de resorte (5) y el anillo de retención (3) del kit.