



INSTRUCCIONES

J05741

2019-01-15



KIT DE TACO APOYAPIÉS DEL PASAJERO

Tabla 1. Información general

| Kits | Herramientas sugeridas | Nivel de habilidad ⁽¹⁾ | Hora |
|----------|---|-----------------------------------|--------|
| 50500270 | Gafas de seguridad, llave dinamométrica | | 1 hora |

(1) Es necesario apretar al valor del par de apriete u otras herramientas moderadas y técnicas

CONTENIDOS DEL KIT

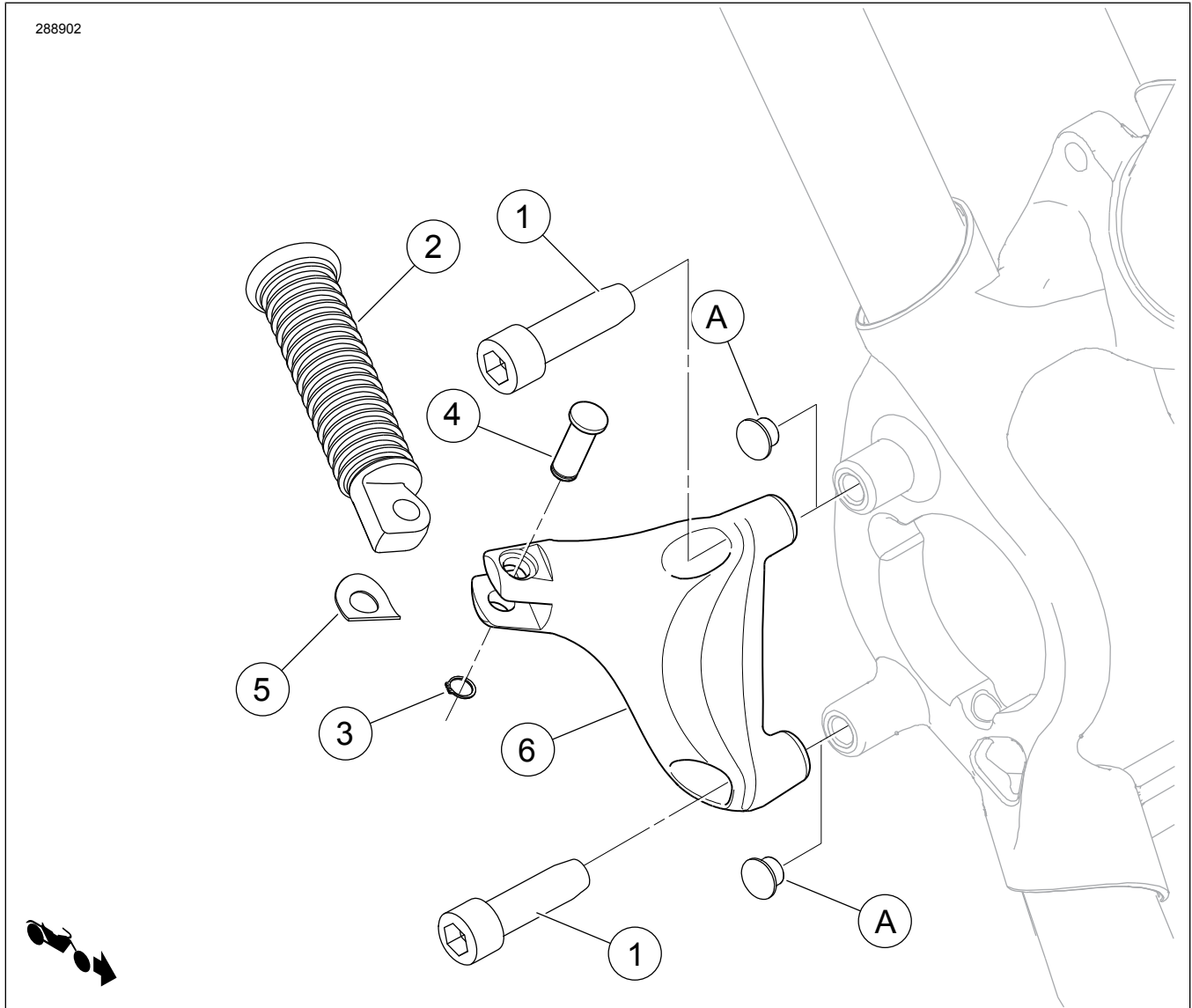


Figura 1. Contenido del kit: Kit de montaje del soporte del taco apoyapiés del pasajero



Tabla 2. Contenido del kit: Kit de montaje del soporte del taco apoyapiés del pasajero

| <input checked="" type="checkbox"/> | Artículo | Cantidad | Descripción | N.º de pieza | Notas |
|--|----------|----------|---|--------------|--------------------------|
| <input type="checkbox"/> | 1 | 3 | Tornillo | 3214 | 61–68 N·m (45–50 ft-lbs) |
| <input type="checkbox"/> | 2 | 2 | Conjunto del taco del pasajero | 33048-72 | |
| <input type="checkbox"/> | 3 | 2 | Anillo de retención | 11304 | |
| <input type="checkbox"/> | 4 | 2 | Horquilla | 45041-0A | |
| <input type="checkbox"/> | 5 | 2 | Presilla de resorte | 50912-72 | |
| <input type="checkbox"/> | 6 | 1 | Pieza de soporte del pasajero, derecha (se muestra) | 50500233 | |
| <input type="checkbox"/> | | 1 | Pieza de soporte del pasajero, izquierda (se muestra) | 49315-04 | |
| Artículos mencionados en el texto, pero no incluidos en el kit. | | | | | |
| <input checked="" type="checkbox"/> | A | 2 | Tapones de los orificios, plástico, negro | | |

NOTA

Verifique que todos los contenidos estén presentes en el equipo antes de instalar o quitar elementos del vehículo.

GENERALIDADES

Modelos

Para obtener información sobre el armado de los diferentes modelos, vea el catálogo de venta al detalle de P&A (piezas y accesorios) o la sección Piezas y accesorios en www.harley-davidson.com (inglés solamente).

Asegúrese de estar utilizando la versión más reciente de la hoja de instrucciones que está disponible en: www.harley-davidson.com/isheets

Contacte con el Centro de soporte para clientes de Harley-Davidson al 1-800-258-2464 (solamente EE. UU.) o al 1-414-343-4056.

Este kit se adapta a todas las motocicletas Harley-Davidson equipadas con soportes para taco apoyapiés estilo "montaje masculino".

Requisitos de instalación

⚠ ¡ADVERTENCIA

La seguridad del motociclista y del pasajero dependen de la instalación correcta de este kit. Use los procedimientos correspondiente del Manual de servicio. Si el procedimiento no está dentro de sus capacidades o si no tiene las herramientas correctas, pida a un concesionario Harley-Davidson que realice la instalación. La instalación incorrecta de este kit podría resultar en lesiones graves o la muerte. (00333b)

INSTALACIÓN

Lado derecho

1. Retire y deseche los tapones plásticos negro (A) del bastidor. Vea el manual de servicio.

2. Quite la bomba trasera. Vea el manual de servicio.
3. Retire y deseche la pieza de soporte.
4. Guarde los tornillos para la instalación de la nueva pieza de soporte
5. Obtenga la pieza de soporte del pasajero del lado derecho (6) y un tornillo (1) del kit.
6. Instale la pieza de soporte en el bastidor y asegure los tres tornillos. Ajuste.
Par: 61–68 N·m (45–50 ft-lbs) *tornillo*
7. Instale la bomba trasera. Vea el manual de servicio.

NOTA

- *El clip de resorte va entre las mordazas de la pieza de soporte del pasajero, junto con el extremo de montaje del taco apoyapiés.*
- *Los reposapiés se deben instalar en la pieza de soporte con el lado redondo del extremo de montaje hacia dentro. Cuando los reposapiés están instalados correctamente, los reposapiés se doblarán hacia arriba a un ángulo de 45 ° y hacia la parte trasera de la motocicleta.*

⚠ ¡ADVERTENCIA

Los tacos apoyapiés deben doblarse hacia arriba y hacia la parte trasera de la motocicleta al golpearlos. No ajustar los tacos apoyapiés para que se doblen hacia arriba y hacia atrás podría causar la muerte o lesiones graves. (00366a)

8. Instale un reposapiés del pasajero (2) en la pieza de soporte del pasajero, como se muestra, usando el pasador de horquilla (4), presilla de resorte (5) y anillo de sujeción (3) del kit.

Lado izquierdo

1. Retire y deseche el tornillo que retiene la abrazadera de la línea de freno trasero de doble tubo.
2. Retire y deseche el tapón del orificio plástico negro en el orificio inferior.
3. Tome la pieza de soporte del soporte del pasajero del lado izquierdo y dos nuevos tornillos (1) del kit.
4. Instale la pieza de soporte sobre la abrazadera de la línea del freno trasero. Asegure los dos tornillos. Ajuste.

Par: 61–68 N·m (45–50 ft-lbs) *tornillo*

⚠ ¡ADVERTENCIA

Los tacos apoyapiés deben doblarse hacia arriba y hacia la parte trasera de la motocicleta al golpearlos. No ajustar los tacos apoyapiés para que se doblen hacia arriba y hacia atrás podría causar la muerte o lesiones graves. (00366a)

5. Instale un reposapiés del pasajero (2) en la pieza de soporte del pasajero, como se muestra, usando el pasador de horquilla (4), presilla de resorte (5) y anillo de sujeción (3) del kit.