



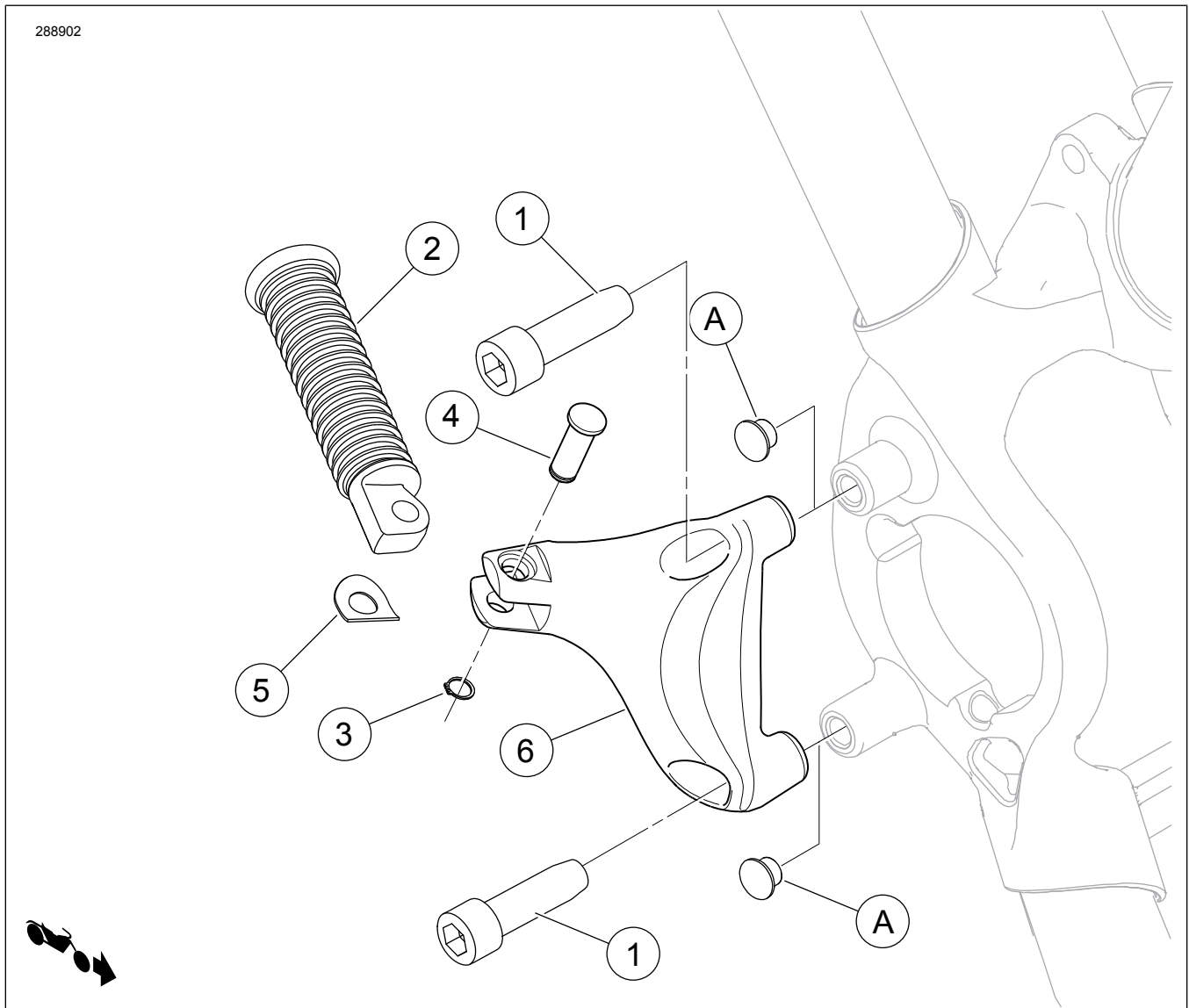
## SATS MED PASSAGERARFOTPINNAR

Tabell 1. Allmän information

Satser	Föreslagna verktyg	Kompetensnivå <sup>(1)</sup>	Tid
50500270	Skyddsglasögon, momentnyckel		1 timme

(1) Kräver åtdragning till angivet åtdragningsmoment eller andra verktyg och metoder som ger måttligt åtdragningsmoment

### SATSINNEHÅLL



Figur 1. Satsen innehåller: Monteringsats för passagerarfotpinnar

Tabell 2. Satsen innehåller: Monteringssats för passagerarfotpinnar

<input checked="" type="checkbox"/>	Komponent	Antal	Beskrivning	Art.nr	Anteckningar
<input type="checkbox"/>	1	3	Skruv	3214	61–68 N·m (45–50 ft-lbs)
<input type="checkbox"/>	2	2	Sats med passagerarpinnar	33048-72	
<input type="checkbox"/>	3	2	Hållarring	11304	
<input type="checkbox"/>	4	2	Hålklyka	45041-0A	
<input type="checkbox"/>	5	2	Fjäderklämman	50912-72	
<input type="checkbox"/>	6	1	Fästkonsol, höger sida (visas)	50500233	
<input type="checkbox"/>		1	Fästkonsol, vänster sida (visas ej)	49315-04	
<b>Komponenter som nämns i texten men som inte ingår i satsen.</b>					
<input checked="" type="checkbox"/>	A	2	Hålpluggar, plast, svarta		

#### ANMÄRKNING

Kontrollera allt innehåll finns i satsen innan du installerar eller avlägsnar artiklar från fordonet.

## ALLMÄNT

### Modeller

Information om modellapplikationer finns i P&A-återförsäljarkatalogen eller avsnittet Reservdelar och tillbehör på [www.harley-davidson.com](http://www.harley-davidson.com) (endast på engelska).

Kontrollera att du använder den senaste versionen av instruktionsbladet som finns på: [www.harley-davidson.com/isheets](http://www.harley-davidson.com/isheets)

Kontakta Harley-Davidsons kundtjänst på +1-800-258-2464 (endast USA) eller +1-414-343-4056.

Den här satsen passar alla Harley-Davidson-motorcyklar utrustade med fotstöd i modell "hane".

### Installationskrav

#### ⚠ VARNING

Förarens och passagerarens säkerhet är beroende av att denna sats monteras korrekt. Följ rätt tillvägagångssätt enligt verkstadshandboken. Om du inte kan utföra åtgärden eller saknar rätt verktyg låter du en Harley-Davidson-återförsäljare utföra monteringen. Om den här satsen monteras felaktigt kan det leda till dödsfall eller allvarliga personskador. (00333b)

## INSTALLERA

### Höger sida

1. Avlägsna och kassera de svarta hålpluggarna (A) av plast i ramen. Se verkstadshandboken.
2. Ta av den bakre huvudcylindern. Se verkstadshandboken.
3. Avlägsna och kassera konsolen.

4. Spara skruvarna till monteringen av den nya konsolen
5. Ta fram den högra fästkonsolen (6) och en skruv (1) från satsen.
6. Montera fästet på ramen och fäst de tre skruvarna. Dra åt. Åtdragning: 61–68 N·m (45–50 ft-lbs) *skruv*
7. Montera den bakre huvudcylindern. Se verkstadshandboken.

#### ANMÄRKNING

- Fjäderklämman ska sitta mellan käftarna på fästkonsolen tillsammans med fäständen av fotpinnen.
- Fotpinnarna måste fästas i konsolen med den runda sidan av fäständen inåt. När fotpinnarna är korrekt installerade vinklas fotpinnarna uppåt med en 45° vinkel mot motorcykelns bakre ände.

#### ⚠ VARNING

Fotpinnarna ska fällas upp, mot den bakre delen av motorcykeln, om de träffas av något. Om fotpinnarna inte ställs in så att de fälls uppåt och bakåt kan det leda till dödsfall eller allvarliga personskador. (00366a)

8. Installera en passagerarfotpinne (2) på fästkonsolen så som visas med hjälp av sprinten till hålklykan (4), fjäderklämman (5), och fästringen (3) från satsen.

### Vänster sida

1. Avlägsna och kassera skruven, men behåll den dubbla klämman till bakbromsledningen.
2. Avlägsna och kassera den svarta hålpluggen av plast i det nedersta hålet.
3. Ta fram vänster fästkonsol och två nya skruvar (1) från satsen.

4. Montera konsolen över den bakre bromsledningsklämman. Fäst de två skruvarna. Dra åt.

Åtdragning: 61–68 N·m (45–50 ft-lbs) *skruv*

**⚠ VARNING**

**Fotpinnarna ska fällas upp, mot den bakre delen av motorcykeln, om de träffas av något. Om fotpinnarna inte ställs in så att de fälls uppåt och bakåt kan det leda till dödsfall eller allvarliga personskador. (00366a)**

5. Installera en passagerarfotpinne (2) på fästkonsolen så som visas med hjälp av sprinten till hålklykan (4), fjäderklämman (5), och fästringen (3) från satsen.