



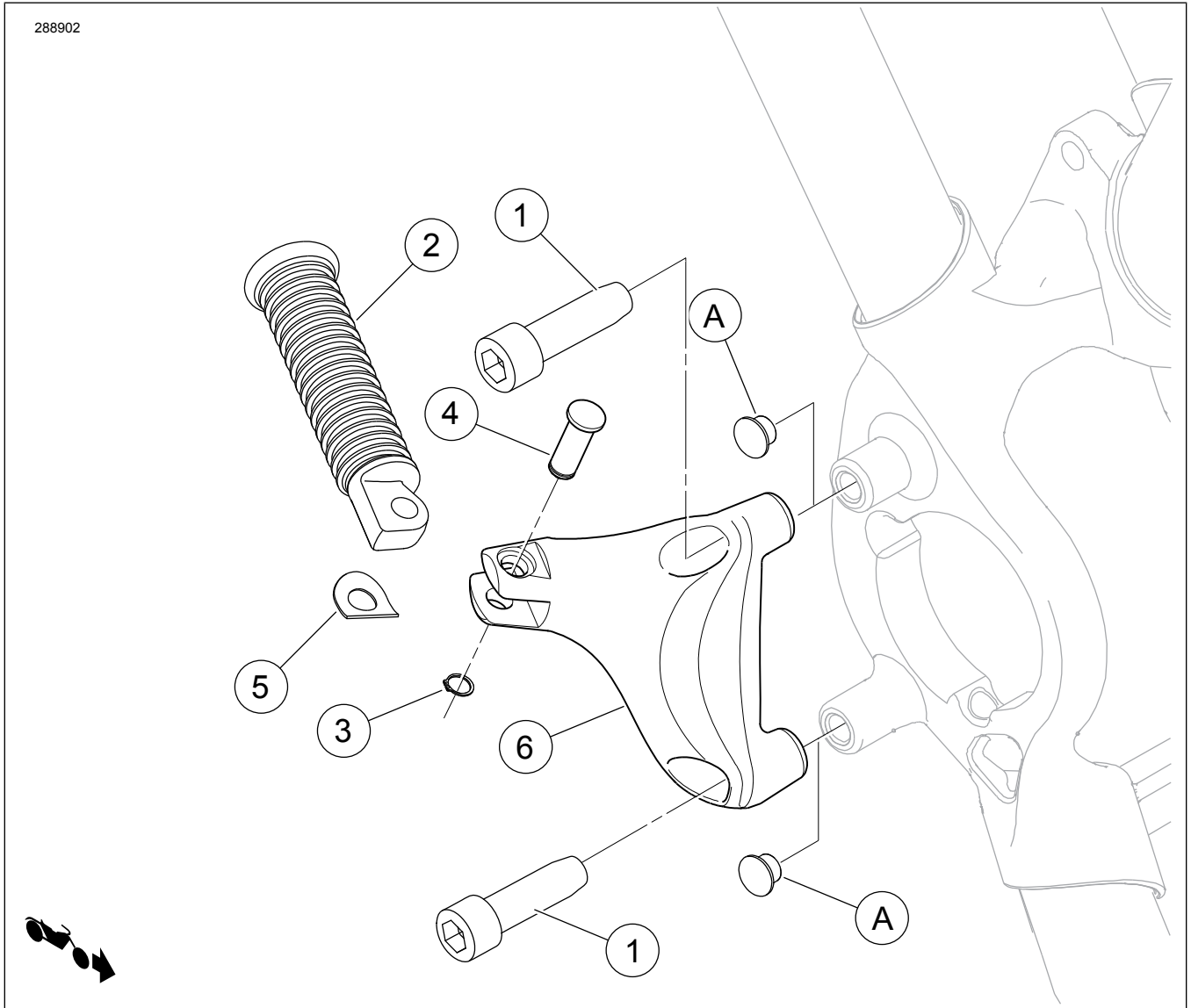
## ชุดอุปกรณ์ที่พักเท้าผู้โดยสาร

ตาราง 1 ข้อมูลทั่วไป

ชุด	เครื่องมือที่แนะนำ	ระดับทักษะ <sup>(1)</sup>	เวลา
50500270	แวนตานริกซ์ ประแจวัดแรงบิด		1 ชั่วโมง

(1) การขันให้ได้ตามค่าแรงบิดหรือต้องมีเครื่องมือและเทคนิคอย่างอื่นควบคู่

### เนื้อหาเกี่ยวกับชุดอุปกรณ์



รูปภาพ 1 เนื้อหาเกี่ยวกับชุดอุปกรณ์: ชุดอุปกรณ์ติดตั้งที่พักเท้าผู้โดยสาร

ตาราง 2 เนื้อหาเกี่ยวกับชุดอุปกรณ์: ชุดอุปกรณ์ติดตั้งที่พิกเท้าผู้โดยสาร

<input checked="" type="checkbox"/>	รายการ	จำนวน	คำอธิบาย	หมายเลขชิ้นส่วน	ข้อความ
<input type="checkbox"/>	1	3	สกรู	3214	61–68 Nm (45–50 ft-lbs)
<input type="checkbox"/>	2	2	ชุดประกอบที่พิกเท้าผู้โดยสาร	33048-72	
<input type="checkbox"/>	3	2	แหวนคงสภาพ	11304	
<input type="checkbox"/>	4	2	สลักเกลียว	45041-0A	
<input type="checkbox"/>	5	2	คลิปสปริง	50912-72	
<input type="checkbox"/>	6	1	ฐานยึดรองรับผู้โดยสาร ด้านขวา (แสดงในรูป)	50500233	
<input type="checkbox"/>		1	ฐานยึดรองรับผู้โดยสาร ด้านซ้าย (ไม่แสดงในรูป)	49315-04	
รายการที่กล่าวถึง แต่ไม่อยู่ในชุดอุปกรณ์					
<input checked="" type="checkbox"/>	ก	2	จุกปิดรู, พลาสติก, สีดำ		

หมายเหตุ

ตรวจสอบชิ้นส่วนทั้งหมดว่ามีอยู่ครบในชุดอุปกรณ์ ก่อนการติดตั้ง หรือก่อนถอดชิ้นส่วนออกจากยานพาหนะ

ทั่วไป

รุ่น

สำหรับข้อมูลของตัวอย่างอุปกรณ์ โปรดดูที่แคตตาล็อกขายปลีกของ P & A หรือส่วนชิ้นส่วนและอุปกรณ์เสริมของ [www.harley-davidson.com](http://www.harley-davidson.com) (ภาษาอังกฤษเท่านั้น)

ตรวจสอบให้แน่ใจว่าเอกสารแนะนำที่ใช้เป็นฉบับล่าสุดโดยดูได้จาก: [www.harley-davidson.com/isheets](http://www.harley-davidson.com/isheets)

ติดต่อศูนย์บริการลูกค้า Harley-Davidson ที่ 1-800-258-2464 (สหรัฐอเมริกา) หรือ 1-414-343-4056

ชุดนี้ใช้กับมอเตอร์ไซค์ Harley-Davidson ทุกรุ่นที่มาพร้อมกับที่รองหมัดวางเท้าสไตล์ “Male Mount”

ข้อกำหนดในการติดตั้ง

▲ คำเตือน

ความปลอดภัยของผู้ขับขี่และผู้โดยสารขึ้นอยู่กับวิธีการติดตั้งชุดอุปกรณ์นี้อย่างถูกต้อง ใช้ขั้นตอนในคู่มือการให้บริการที่เหมาะสม หากคุณไม่สามารถดำเนินการหรือไม่มีเครื่องมือที่ถูกต้อง โปรดให้ตัวแทน Harley-Davidson ทำการติดตั้ง การติดตั้งอุปกรณ์อย่างไม่เหมาะสมอาจส่งผลต่อการเสียชีวิตหรือการบาดเจ็บที่รุนแรง (00333b)

ติดตั้ง

ด้านขวา

- ถอดจุกปิดรูพลาสติกสีดำ (A) ในเฟรมรถออกมาแล้วทิ้งไป คู่มือการให้บริการ
- ถอดกระบอกสูบหลักหลังออก คู่มือการให้บริการ
- ถอดฐานยึดออกแล้วทิ้งไป
- เก็บสกรูไว้สำหรับการติดตั้งฐานยึดใหม่

- นำฐานยึดรองรับผู้โดยสารด้านขวา (6) และสกรูหนึ่งตัว (1) ออกมาจากชุดอุปกรณ์
- ติดตั้งฐานยึดเข้ากับเฟรมและขันสกรูสามตัวให้แน่น ขันให้แน่น แรงบิด: 61–68 Nm (45–50 ft-lbs) สกรู
- ติดตั้งกระบอกสูบหลักหลัง คู่มือการให้บริการ

หมายเหตุ

- คลิปสปริงจะอยู่ระหว่างก้านหนีบของฐานยึดรองรับผู้โดยสารกับปลายยึดของที่พิกเท้า
- ต้องติดตั้งที่พิกเท้าในฐานยึดโดยให้ปลายยึดด้านโค้งมนหันเข้าหาตัวรถ เมื่อติดตั้งที่พิกเท้าอย่างถูกต้อง ที่พิกเท้าจะพับขึ้นด้านบนเป็นมุม 45° ไปทางด้านหลังของมอเตอร์ไซค์

▲ คำเตือน

ที่พิกเท้าจะต้องพับขึ้นและหันไปด้านหลังของมอเตอร์ไซค์ในกรณีที่ถูกกระแทก หากไม่พับที่พิกเท้าขึ้นไปทางด้านหลัง อาจส่งผลให้เกิดการเสียชีวิตหรือบาดเจ็บสาหัส (00366a)

- ติดตั้งที่พิกเท้าผู้โดยสาร (2) บนฐานยึดที่พิกเท้าผู้โดยสารโดยใช้สลักเกลียว (4), คลิปสปริง (5) และแหวนล็อก (3) จากชุดอุปกรณ์

ด้านซ้าย

- ถอดสกรูที่ยึดข้อรัดสายเบรกหลังที่คู่ออกแล้วทิ้งไป
- ถอดจุกปิดรูพลาสติกสีดำในรูด้านล่างกว่าออกแล้วทิ้งไป
- นำฐานยึดรองรับผู้โดยสารด้านซ้ายและสกรูใหม่สองตัว (1) ออกมาจากชุดอุปกรณ์
- ติดตั้งฐานยึดเหนือข้อรัดสายเบรกหลัง ขันสกรูทั้งสอง ขันให้แน่น แรงบิด: 61–68 Nm (45–50 ft-lbs) สกรู

▲ คำเตือน

ที่พิกเท้าจะต้องพับขึ้นและหันไปด้านหลังของมอเตอร์ไซค์ในกรณีที่ถูกกระแทก หากไม่พับที่พิกเท้าขึ้นไปทางด้านหลัง อาจส่งผลให้เกิดการเสียชีวิตหรือบาดเจ็บสาหัส (00366a)

5. ติดตั้งที่ปักเท้าโดยสาร (2) บนฐานยึดที่ปักเท้าโดยสารโดยใช้ สลักเคลวิส (4), คลิปสปริง (5) และแหวนล็อก (3) จากชุดอุปกรณ์