







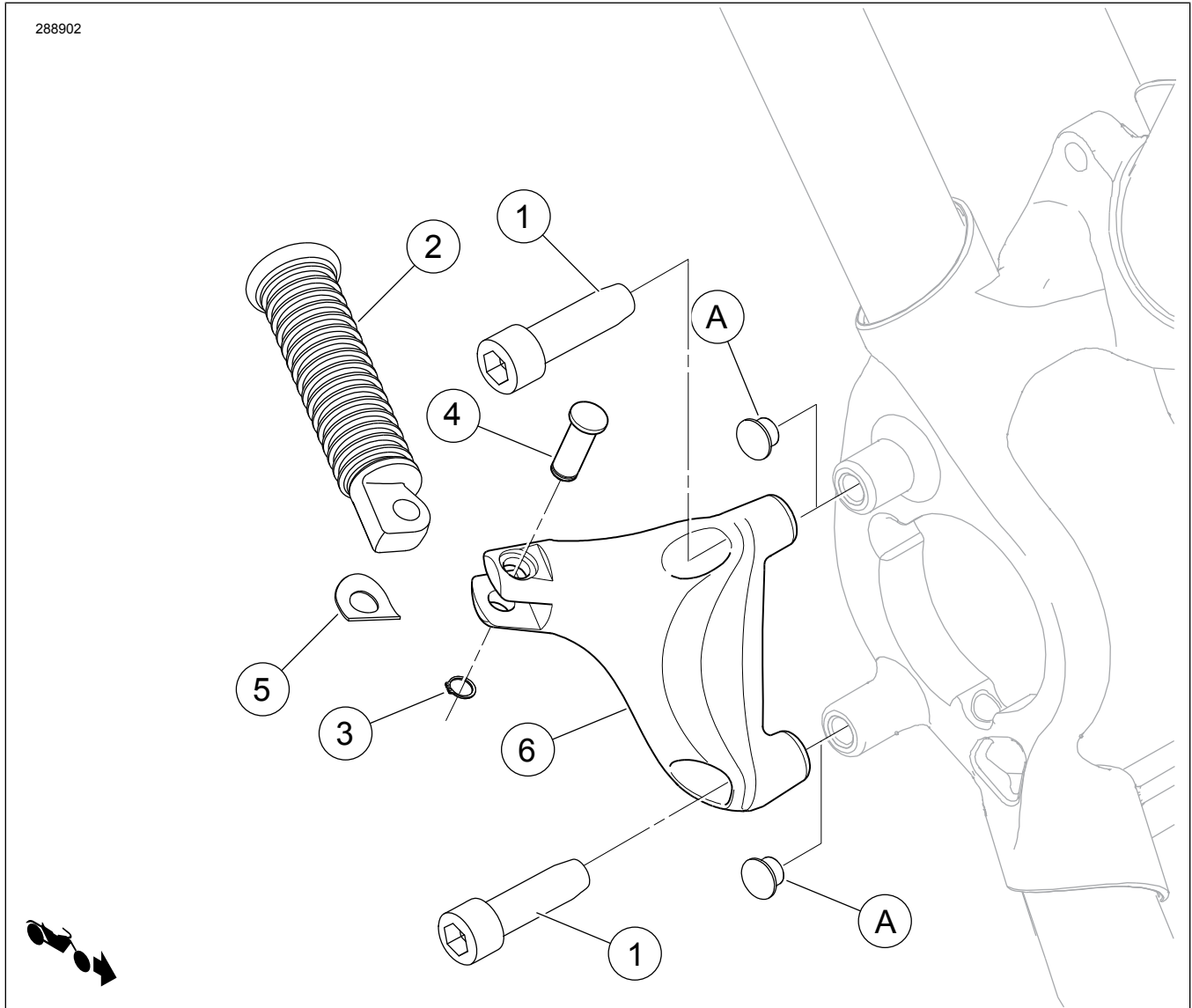
КОМПЛЕКТ ПАСАЖИРСЬКОЇ ПІДНІЖКИ

Таблиця 1. Загальна інформація

Комплекти	Пропоновані інструменти	Рівень кваліфікації ⁽¹⁾	Час
50500270	Захисні окуляри, динамометричний ключ	   	1 година

(1) Необхідно затягування до значення крутного моменту або інші наявні інструменти і методи

ВМІСТ КОМПЛЕКТУ



Малюнок 1. Вміст комплекту: Комплект для монтажу пасажирської підніжки

Таблиця 2. Вміст комплекту: Комплект для монтажу пасажирської підніжки

<input checked="" type="checkbox"/>	Поз.	Кількість	Опис	Part No.	Примітки:
<input type="checkbox"/>	1	3	Гвинт	3214	61–68 N·m (45–50 ft-lbs)
<input type="checkbox"/>	2	2	Збірка пасажирської підніжки	33048-72	
<input type="checkbox"/>	3	2	Стопорне кільце	11304	
<input type="checkbox"/>	4	2	Скоба	45041-0A	
<input type="checkbox"/>	5	2	Затискач пружини	50912-72	
<input type="checkbox"/>	6	1	Опорний кронштейн для пасажирів, права сторона (показано)	50500233	
<input type="checkbox"/>		1	Опорний кронштейн для пасажирів, ліва сторона (не показано)	49315-04	
Елементи, зазначені в тексті, які не входять в комплект.					
<input checked="" type="checkbox"/>	A	2	Заглушки для отворів, пластикові, чорні		

ПРИМІТКА

Переконайтеся в наявності всього вмісту в комплекті перед встановленням або видаленням елементів з транспортного засобу.

ЗАГАЛЬНІ ВІДОМОСТІ

Моделі

Відомості щодо підбору для моделей див. у роздрібному каталозі запчастин та аксесуарів або розділі "Частини та аксесуари" на веб-сайті www.harley-davidson.com (лише англійською мовою).

Переконайтеся, що ви використовуєте останню версію інструкції, яка доступна на сайті: www.harley-davidson.com/isheets

Зв'яжіться з клієнтською підтримкою Harley-Davidson за номером 1-800-258-2464 (лише США) або 1-414-343-4056.

Цей комплект підходить для всіх мотоциклів Harley-Davidson, оснащених кронштейном для підтримки підніжки в «чоловічому» стилі.

Вимоги щодо інсталяції

▲ ПОПЕРЕДЖЕННЯ

Правильно встановіть цей комплект, щоб гарантувати безпеку водія та пасажирів. Виконуючи процедури, дотримуйтеся відповідного посібника з обслуговування. Якщо ви нездатні виконати цю процедуру або у вас немає потрібних інструментів, для встановлення зверніться до дилера Harley-Davidson. Неправильне встановлення цього комплекту може призвести до смерті або серйозних травм. (00333b)

ВСТАНОВЛЕННЯ

Права сторона

1. Зніміть і викиньте чорні пластикові заглушки для отворів (A) в рамі. Див. посібник з обслуговування.

2. Видаліть задній головний циліндр. Див. посібник з обслуговування.
3. Зніміть і викиньте кронштейн.
4. Зберігайте гвинти для установки нового кронштейна
5. Візьміть правий опорний кронштейн для пасажирів (6) і один гвинт (1) з комплекту.
6. Установіть кронштейн на раму і закріпіть трьома гвинтами. Затягніть.
Крутний момент: 61–68 N·m (45–50 ft-lbs) *гвинт*
7. Установіть задній головний циліндр. Див. посібник з обслуговування.

ПРИМІТКА

- Затискач пружини проходить між тисками опорного кронштейна для пасажирів разом із монтажним кінцем підніжки.
- Підніжки повинні бути встановлені в кронштейні із закругленої сторони кріпильного торця. Коли підніжки належним чином будуть встановлені, підніжки зігнуться вгору під кутом 45 ° до задньої частини мотоцикла.

▲ ПОПЕРЕДЖЕННЯ

У разі удару підніжки мають складатися вгору та в напрямку до задньої частини мотоцикла. Якщо підніжки не складаються таким чином, це може призвести до смерті або серйозних травм. (00366a)

8. Установіть пасажирську підніжку (2) на опорному кронштейні для пасажирів, як показано, використовуючи скобу штифта (4), затискач пружини (5) і стопорне кільце (3) з комплекту.

Ліва сторона

1. Зніміть і викиньте гвинт, який утримує затискач задньої гальмівної труби з двома трубками.
2. Витягніть і викиньте чорну пластикову заглушку з нижнього отвору.
3. Візьміть з комплекту лівий опорний кронштейн для пасажирів і два нових гвинти (1).
4. Установіть кронштейн на затискач задньої гальмівної труби. Зафіксуйте двома гвинтами. Затягніть.
Крутний момент: 61–68 N·m (45–50 ft-lbs) *ГВИНТ*

▲ ПОПЕРЕДЖЕННЯ

У разі удару підніжки мають складатися вгору та в напрямку до задньої частини мотоцикла. Якщо підніжки не складаються таким чином, це може призвести до смерті або серйозних травм. (00366a)

5. Установіть пасажирську підніжку (2) на опорному кронштейні для пасажирів, як показано, використовуючи скобу штифта (4), затискач пружини (5) і стопорне кільце (3) з комплекту.