



10-11-2023

الإرشادات

J02842



مقايض المقود

3. أزل الغطاء الطرفي من مقبض المقود الأيسر الموجود، إذا كانت المركبة مزودة بذلك. أزل المقبض من خلال قطعه بحذر بعيدًا عن المقود باستخدام شفرة حادة أو سكين حاد.

ملاحظة

تأكد من نعومة، وجفاف سطح المقود والجزء الداخلي من المقبض ونظافتهما بالكامل من كل الأوساخ أو البقايا اللاصقة.

تحذير

لا تزييت مقبض المقود الأيسر قبل تركيبه. تزييت المقبض يمكن أن يتسبب في خروجه أثناء القيادة، الأمر الذي قد يؤدي إلى حدوث وفاة أو إصابة خطيرة. (a00315)

4. اضبط وضع المقبض الأيسر الجديد (4) بحيث تكون الحافة الأكبر (5) لأسفل. اضغط على المقبض بالكامل فوق المقود.

5. قم بمطابقة التجايف (2) الموجودة بالجانب الخارجي لمبيت المفتاح العلوي والسفلي فوق الحواف الموجودة بطرف المقبض، ثم قم بتثبيت البرغيين دون إحكام.

6. اضبط وضع مجموعة ذراع القابض اليدوي داخل مجموعة مبيت المفتاح، مع تعشيق اللسان الموجود بمبيت المفتاح السفلي في التجويف الموجود أسفل كتيفة ذراع القابض.

7. قم بمحاذاة الفتحات الموجودة في قامطة المقود مع تلك الموجودة في كتيفة ذراع القابض، وقم بتثبيت البرغيين دون إحكام مع الفلكات المسطحة. اضبط وضع مبيت المفتاح ووحدة التحكم اليدوي في القابض بما يتناسب مع راحة السائق.

8. أحكم ربط براغي قامطة المقود العلوية أولاً، والبراغي السفلية بعد ذلك.

عزم الدوران: 6,8-8 (9-80-60) in-lbs N·m براغي القامطة

9. أحكم ربط براغي مبيت المفتاح السفلية أولاً، والبراغي العلوية بعد ذلك.

عزم الدوران: 4-4,4 (5-48-35) in-lbs N·m براغي مبيت المفتاح

عام

رقم المجموعة

A، 56199-98A، 56246-96A، 56254-09:98-56197، 10-55869
56263-96A، 56275-96B، 56405-08، 56443-00A، 56450-00A،
56459-01A، 56711-03، 56729-04، 56740-04، 56741-04،
56751-04، 56757-05، 56869-06، 56909-05، 57052-07،
57202-07، 57454-10، 56100007، 56100008، 56100009،
56100010، 56100029، 56100101، 56100112، 56100159،
56100160، 56100175، 56100232، 56100235، 56100356،
56100364، 56100379

الموديلات

للاطلاع على معلومات تركيب الموديل، راجع كتالوج بيع قطع الغيار والملحقات بالتجزئة أو قسم والملحقات على الموقع www.harley-davidson.com (باللغة الإنجليزية فقط).

محتويات المجموعة

راجع الشكل 2 و الجدول 1.

قطع الغيار الإضافية المطلوبة

تحذير

تعتمد سلامة قائد الدراجة والراكب على تركيب هذا الطقم بشكل سليم. استخدم إجراءات دليل الصيانة المناسبة. إذا لم تستطع القيام بهذا الإجراء، أو لم تكن لديك الأدوات المناسبة، فتنفضل بزيارة وكيل Harley-Davidson لإجراء عملية التركيب. قد يؤدي تركيب هذا الطقم بشكل غير سليم إلى حدوث وفاة أو إصابة خطيرة. (b00333)

ملاحظة

فك مفتاح المقود الأيمن تتطلب عملية الفك دليل الصيانة الخاص بموديل وسنة تصنيع الدراجة النارية. يمكن شراء دليل الصيانة من وكيل Harley-Davidson.

التركيب:

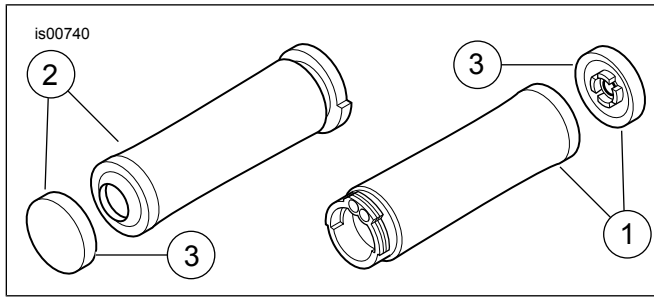
ملاحظة

- تأكد عند توجيه وإغلاق وحدتنا التحكم اليدوي اليميني واليسرى (R&LHCMS) من التحقق من عدم وجود أسلاك مضغوطة. راجع دليل الصيانة.
- تأكد عند تثبيت وحدة التحكم اليميني (RHCM) من التحقق من ضبط التقليل الطرفي للخانق بشكل صحيح. راجع دليل الصيانة.
- قبل خلع الأسطوانة الرئيسية للمكبش الأمامي، أدخل فاصلاً لحماية مفتاح المكابح. راجع دليل الصيانة.
- ثبت ذراع القابض بحرص لتجنب التسبب في تلف مفتاح القابض. راجع دليل الصيانة.

إزالة المقبض الأيسر وتركيبه

1. راجع الشكل 1. أزل البرغيين المزودين بفلكات مسطحة تثبت قامطة المقود (3) بكتيفة ذراع القابض. أزل القامطة وضع مجموعة ذراع القابض اليدوي بعيدًا عن المقود.

2. قم بفك براغي مبيت المفتاح العلوية والسفلية، ولكن لا تقم بإزالتها (1).

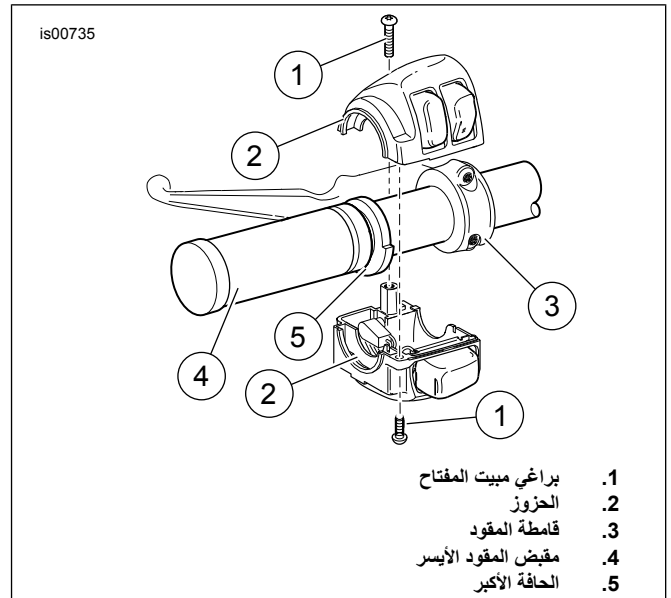


الشكل 2. قطع غيار الخدمة: مقابض المقود

الجدول 1. قطع غيار الخدمة

| العنصر 3 (الغطاء الطرفي) رقم الجزء | مجموعة الأدوات |
|---------------------------------------|---|
| 56193-98 | 56197-98A (جلد) |
| 56193-98 | 56199-98A (جلد خنزير) |
| 56252-96 | 56246-96A (كروم، مطاطي، صغير) |
| 56769-09 | 56254-09 (مجموعة Tribal) |
| 56252-96 | 56263-96A (كروم، مطاطي، كبير) |
| 56464-08 | 56405-08 (أسود ماسي) |
| 56446-03 | 56443-00A (قطعة خشبية، شريط ضيق) |
| 56446-03 | 56450-00A (قطعة خشبية، شريط عريض) |
| 56480-01 | 56459-01A (كروم ومطاطية) |
| 56480-01 | 56729-04 (مجموعة Stealth) |
| 56754-04 | 56740-04 (مجموعة Skull، متوسطة) |
| 56755-04 | 56741-04 (مجموعة Skull، كبيرة) |
| 56788-05 | 56757-05 (مجموعة مطرزة) |
| 56480-01 | 56869-06 (مجموعة H-D® Knurled Scripted) |
| 56656-02 | 56909-05 (مجموعة Faded® Flame) |
| 56480-01 | 57202-07 (مجموعة Ironside) |
| لا تُباع بصورة مفردة | 56100112 (Air Flow) |
| 56100205 | 56100159 (أسود) |
| 56100204 | 56100160 (كروم) |
| 56100203 | 56100175 (Edgecut) |
| لا تُباع بصورة مفردة | 56100232 |
| لا تُباع بصورة مفردة | 56100235 |
| 56100168 | 56100356 (مجموعة Airflow، أسود) |
| 56100375 | 56100364 (مجموعة Skull، أسود منطفي) |
| لا تُباع بصورة مفردة | 56100379 (رحلة مجانية) |

ملاحظة: مقابض اليد (العناصر 1 و 2) لا تُباع بشكل منفصل.



1. براغي مبيت المفتاح
2. الحزوز
3. قامطة المقود
4. مقبض المقود الأيسر
5. الحافة الأكبر

الشكل 1. مبيت مفتاح المقود الأيسر

إزالة المقبض الأيمن وتركيبه

1. ارجع إلى دليل الصيانة للتعرف على طريقة فك مجموعة مبيت المفتاح. يعد هذا الأمر ضروريًا للوصول إلى كابلات الخانق.
2. ارجع إلى دليل الصيانة للتعرف على طريقة فصل كابلات الخانق وإزالة مجموعة المقبض الأيمن/جلبية الزنق الموجودة. بعد الفك، تأكد من نظافة ونعومة طرف المقود.
3. اتبع التعليمات الواردة في دليل الصيانة لتركيب المقبض الأيمن الجديد/جلبية الزنق الجديدة بالمقود وتوصيل كابلات الخانق.
4. تحقق من تدوير ورجوع المقبض الأيمن/جلبية الزنق بحرية وعدم إعاقتها من خلال المقود أو مبيت المفتاح.

تحذير

قبل تشغيل المحرك، تحقق من أن عنصر التحكم في الخانق يعود إلى وضع التباطؤ مرة أخرى عندما يتم تحريره. يمكن أن يؤدي عنصر التحكم في الخانق الذي يعيق المحرك من العودة بشكل تلقائي إلى وضع التباطؤ إلى فقد السيطرة، مما يمكن أن يتسبب في حدوث وفاة أو وقوع إصابة خطيرة. (a00390)

قطع غيار الخدمة

ملاحظة

تتوافر معظم الأغذية الطرفية بشكل منفصل.

سوف يبلى الجلد ويتقادم بفعل الزمن. استخدم Harley-Davidson منتجات العناية بالجلد وفقًا لتعليمات هذه المنتجات للمساعدة في الحفاظ على المادة المصنوع منها الجلد.

المقابض المعدنية السوداء في المجموعة 56405-08 مصممة بحيث تظهر عليها علامات التآكل. بمرور الوقت سيظهر على الطلاء علامات التآكل مما يعطي مظهرًا مزعجًا.

يمكن تنظيف مقابض Silencer المتوفرة في المجموعة 55869-10 باستخدام Harley® Metal Polish Bright (رقم قطعة H-D هو 99725-89) و Harley® Polishing Soap S100 (رقم قطع H-D هو 99779-04).

للأغراض التوضيحية، تم إدراج مقابض اليد عامة النمط.

في حالة عدم ظهور رقم الجزء الخاص بالمجموعة في الجدول 1، فإن هذا الأمر يشير إلى أن الغطاء الطرفي غير قابل للصيانة.