



GİDON SAPLARI

GENEL

Kit Numarası

55869-10, 56197-98A, 56199-98A, 56246-96A, 56254-09, 56263-96A, 56275-96B, 56405-08, 56443-00A, 56450-00A, 56459-01A, 56711-03, 56729-04, 56740-04, 56741-04, 56751-04, 56757-05, 56869-06, 56909-05, 57052-07, 57202-07, 57454-10, 56100007, 56100008, 56100009, 56100010, 56100029, 56100101, 56100112, 56100159, 56100160, 56100175, 56100232, 56100235, 56100356, 56100364, 56100379

Modeller

Model donanım bilgisi için P&A Perakende Satış Kataloğuna veya www.harley-davidson.com adresinden Parçalar ve Aksesuarlar (sadece İngilizce) bölümüne başvurun.

Kit İçerikleri

Bkz. Şekil 2 ve Tablo 1 .

Gerekli Ek Parçalar

▲ UYARI

Sürücünün ve yolcunun güvenliği bu kitin doğru takılmasına bağlıdır. İlgili servis el kitabı prosedürlerinden faydalanın. Prosedürü gerçekleştirebilecek yetkinliğe veya doğru aletlere sahip değilseniz, takma işlemini Harley-Davidson bayisine yaptırın. Bu kitin düzgün takılmaması ölüme veya ciddi yaralanmalara neden olabilir. (00333b)

NOT

Sağ gidon anahtarının çıkarılması için motosikletinizin modeline ve yılına uygun servis kılavuzu gereklidir. Servis kılavuzu bir Harley-Davidson bayisinden satın alınabilir.

KURULUM

NOT

- Sağ ve Sol El Kumanda Modülleri (R&LHCMS) yönlendirirken ve kapatırken, sıkışmış kablo olmadığından emin olun. Servis el kitabına bakın.
- Sağ El Kumandası Modülü (RHCM) monte edilirken, gaz kelebeği aksenal boşluğunun doğru ayarlandığından emin olun. Servis el kitabına bakın.
- Ön frenin ana silindirini çıkarmadan önce, fren düğmesini korumak için kama takın. Servis el kitabına bakın.
- Debriyaj müşirine zarar vermemek için debriyaj kolunu dikkatlice takın. Servis el kitabına bakın.

Sol Sapı Çıkarma ve Takma

- Bkz. Şekil 1 . İki vidayı gidon kelepçesini (3) debriyaj kolu braketine sabitleyen düz pullarla çıkarın. Kelepçeyi çıkarın ve debriyaj el kolu tertibatını gidondan uzağa konumlandırın.
- Üst ve alt anahtar yuvası vidalarını (1) gevşetin ancak çıkarmayın.
- Varsa uç başlığı mevcut sol gidon sapından çıkarın. Sapı keskin bir bıçak ile gidondan dikkatlice keserek çıkarın.

NOT

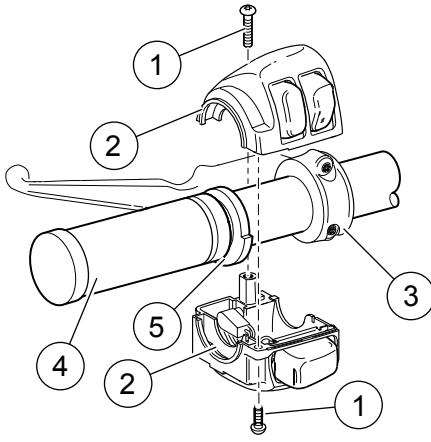
Gidon yüzeyinin ve sapın iç kısmının pürüzsüz, kuru ve olduğundan ve her türlü kirden ve yapışkan kalıntısından arınmış olduğundan emin olun.

▲ UYARI

Sol gidon sapını takmadan önce yağlamayın. Sapın yağlanması sürüş sırasında çıkmasına ve kontrolün kaybedilmesine neden olarak ölüm veya ciddi yaralanma ile sonuçlanabilir. (00315a)

- Yeni sol sapı (4), daha büyük flanş (5) altına olacak şekilde konumlandırın. Elciği gidona doğru iyice ittirin.
- Üst ve alt anahtar yuvasındaki olukları (2) sapın ucundaki flanşların üzerine sabitleyin ve ardından iki vidayı gevşek bir şekilde sıkın.
- Debriyaj kumanda kolu tertibatını, anahtar yuvası montajının içine konumlandırın. Tırnağı debriyaj kolu braketinin altındaki olukta bulunan alt anahtar yuvasına geçirin.
- Gidon kelepçesindeki delikleri, debriyaj kolu braketindeki deliklerle hizalayın ve iki vidayı düz pullarla gevşek bir şekilde sıkın. Sürücü konforu için anahtar yuvasının ve debriyaj el kumandasının konumunu ayarlayın.
- İlk önce üst ve daha sonra da alt gidon kelepçesi vidalarını sıkın.
Tork: 6,8–9 N·m (60–80 in-lbs) kelepçe vidaları
- İlk önce alt ve daha sonra da üst anahtar yuvası vidalarını sıkın.
Tork: 4–5,4 N·m (35–48 in-lbs) anahtar yuvası vidaları

is00735



1. Anahtar yuvası vidaları
2. Oluklar
3. Gidon kelepçesi
4. Sol elcik
5. Büyük flans

Şekil 1. Sol Gidon Düşme Yuvası

Sağ Elciği Çıkarma ve Takma

1. Anahtar yuvası montajının sökülmesi için servis kılavuzuna bakın. Gaz kablolarına erişmek için bu gereklidir.
2. Gaz kablolarının bağlantısını kesmek ve mevcut sağ elciği/gaz manşonu tertibatını çıkarmak için servis kılavuzuna bakın. Çıkardıktan sonra gidon ucunun temiz ve sorunsuz olduğunu kontrol edin.
3. Yeni sağ elciği/gaz manşonunu monte etmek ve gaz kablolarını bağlamak için servis kılavuzundaki talimatları uygulayın.

▲ UYARI

Motoru çalıştırmadan önce gaz kumandasının serbest bırakıldığında rölanti konumuna döndüğünden emin olun. Motorun otomatik olarak rölanti konumuna geçmesini önleyen bir gaz kumandası kontrol kaybına neden olarak ölüm veya ciddi yaralanmalara yol açabilir. (00390a)

4. Elciğin/gaz manşonunun serbestçe döndüğünü ve dönüş yaptığını ve gidonda ya da anahtar yuvasında sıkışmadığını teyit edin.

SERVİS PARÇALARI

NOT

Çoğu uç başlık ayrı olarak satılır.

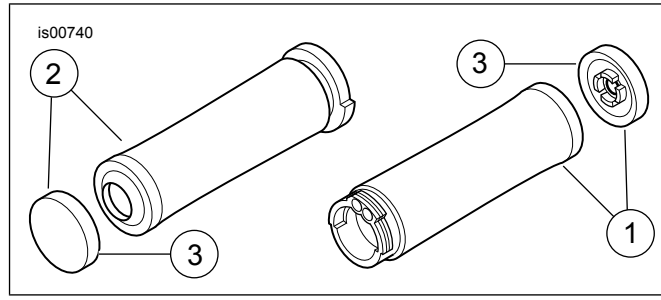
Deri zamanla yıpranır ve doğal olarak eskir. Harley-Davidson deri bakım ürünlerini talimatlarında belirtildiği gibi uygulayarak deri malzemeleri koruyabilirsiniz.

Kit 56405-08'deki siyah kütük elcikler, aşınma belirtilerini gösterecek şekilde tasarlanmıştır. Boya zaman içinde dökülerek yıpranmış bir görünüm ortaya koyar.

Kit 55869-10'daki susturucu elcikleri, Harley® Bright™ Metal Polish (H-D Parça No. 99725-89) VEYA S100® Polishing Soap (H-D Parça No. 99779-04) ile temizlenebilir.

Örnek olması amacıyla genel stilli elcikler gösterilmiştir.

If the kit part number does not appear in Tablo 1, the end cap is not serviceable.



Şekil 2. Servis Parçaları: Gidon Sapları

Tablo 1. Servis Parçaları

Kit	3. Parça (Uç Başlığı) Parça Numarası
56197-98A (Deri)	56193-98
56199-98A (Domuz Derisi)	56193-98
56246-96A (Krom ve Kauçuk, Küçük)	56252-96
56254-09 (Tribal)	56769-09
56263-96A (Krom ve Kauçuk, Büyük)	56252-96
56405-08 (Diamond Black)	56464-08
56443-00A (Kütük, Dar Bant)	56446-03
56450-00A (Kütük, Geniş Bant)	56446-03
56459-01A (Konturlu Krom ve Kauçuk)	56480-01
56729-04 (Stealth)	56480-01
56740-04 (Skull, Orta)	56754-04
56741-04 (Skull, Büyük)	56755-04
56757-05 (Dikişli)	56788-05
56869-06 (Tırtırlı, H-D® Yazılı)	56480-01
56909-05 (Alev, Soluk)	56656-02
57202-07 (Ironside)	56480-01
56100112 (Air Flow)	Ayrı Satılmaz
56100159 (Siyah)	56100205
56100160 (Krom)	56100204
56100175 (Edgecut)	56100203
56100232	Ayrı Satılmaz
56100235	Ayrı Satılmaz
56100356 (Airflow, Siyah)	56100168
56100364 (Skull, Mat Siyah)	56100375
56100379 (Ride Free)	Ayrı Satılmaz
NOT: Elcikler (1. ve 2. Parça) ayrı olarak SATILMAZ .	