



## JUHTRAUA KÄEPIDEMED

### ÜLDOSA

#### Komplekti number

55869-10, 56197-98A, 56199-98A, 56246-96A, 56254-09, 56263-96A, 56275-96B, 56405-08, 56443-00A, 56450-00A, 56459-01A, 56711-03, 56729-04, 56740-04, 56741-04, 56751-04, 56757-05, 56869-06, 56909-05, 57052-07, 57202-07, 57454-10, 56100007, 56100008, 56100009, 56100010, 56100029, 56100101, 56100112, 56100159, 56100160, 56100175, 56100232, 56100235, 56100356, 56100364, 56100379

#### Mudelid

Mudeli sobivuse teavet vaadake P&A jaemüügikataloogist või osade ja tarvikute jaotisest veebilehel [www.harley-davidson.com](http://www.harley-davidson.com) (ainult inglise keeles).

#### Komplekti sisu

Vt Joonis 2 ja Tabel 1.

#### Vajalikud lisaosad

##### ▲ HOIATUS!

Juhi ja kaassõitja turvalisus oleneb sellest, kas komplekt on õigesti paigaldatud. Kasutage sobivaid hooldusjuhendi protseduure. Kui protseduur pole teile jõukohane või teil puuduvad õiged tööriistad, laske paigaldada Harley-Davidson®-i edasimüüjal. Selle komplekti vale paigaldamine võib põhjustada surma või raskeid vigastusi. (00333b)

##### MÄRKUS.

Parema käepideme lüliti eemaldamine nõuab teie mootorratta mudeli ja aasta hooldusjuhendit. Hooldusjuhendit on võimalik osta [Harley-Davidson@i](mailto:Harley-Davidson@i) edasimüüjalt.

### PAIGALDAMINE

#### Eemaldage ja paigaldage vasak käepide

- Vt Joonis 1. Eemaldage 2 juhtraua klambrit (3) sidurihoova klambri külge kinnitavad kruvi ja lamedat seibi. Eemaldage klamber ja suunake sidurihoova kooste juhtrauast eemale.
- Keerake lahti ülemised ja alumised lüliti korpuse kruvid (1), kuid ärge eemaldage.
- Eemaldage olemasolevalt vasaku juhtraua käepidemelt otsakork, kui see on olemas. Eemaldage käepide hoolikalt, lõigates selle terava tera või noa abil juhtraua küljest lahti.

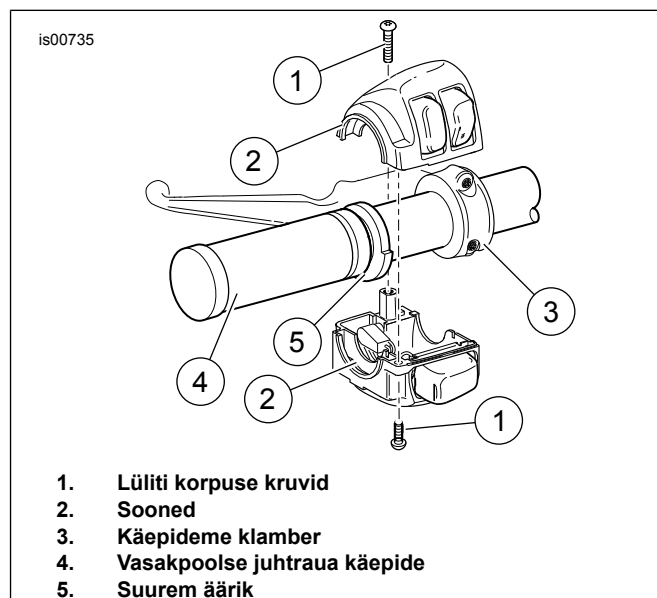
##### MÄRKUS.

Veenduge, et juhtraua pind ja käepideme sisekülg oleks siledad, kuivad ja mustusest või liimijäägist täielikult puhastatud.

##### ▲ HOIATUS!

Ärge määrige juhtraua vasakut käepidet enne paigaldamist. Käepide võib määrimise tõttu sõitmise ajal lahti tulla, mis võib viia juhitavuse kaotamiseni ja põhjustada surma või raskeid vigastusi. (00315a)

- Asetage uus vasak käepide (4) nii, et suurem äärik (5) oleks allosas. Lükake käepide lõpuni juhtraua otsa.
- Sobitage ülemise ja alumise lüliti korpuse välispinna sooned (2) käepideme otsas olevatele äärikutele, seejärel keerake kruvid lõdvalt kinni.
- Asetage sidurihoova koost lüliti korpuse koosti siseküljele, lükates alumise lüliti korpuse saki sidurihoova klambri põhjal olevasse soonde.
- Joondage juhtraua klambri augud sidurihoova klambri aukudega ning keerake kaks lamedate seibidega kruvi lõdvalt kinni. Reguleerige lüliti korpust ja siduri käsihooba vastavalt sõitja mugavusele.
- Kõigepealt pingutage juhtraua ülemisi ja seejärel alumisi kinnituskruvisid.  
Moment: 6,8–9 N·m (60–80 in-lbs) kinnituskruvid
- Kõigepealt pingutage lüliti korpuse alumisi, seejärel ülemisi kruvisid.  
Moment: 4–5,4 N·m (35–48 in-lbs) lüliti korpuse kruvid



Joonis 1. Vasaku juhtraua lüliti korpus



## Eemaldage ja paigaldage parem käepide

1. Teavet lüliti korpuse koosti eemaldamise kohta leiate hooldusjuhendist. See on vajalik gaasitrossidele ligi pääsemiseks.
2. Gaasitrosside lahti ühendamise ja olemasoleva parema käepideme/gaasihülsi koosti eemaldamise kohta lugege hooldusjuhendist. Pärast eemaldamist veenduge, et juhtraua ots oleks puhas ja sile.
3. Uue parempoolse käepideme/gaasihülsi paigaldamiseks juhtrauale ja gaasitrosside ühendamiseks järgige hooldusjuhendi juhiseid.

### ▲ HOIATUS!

**Enne mootori käivitamist veenduge, et gaasi käepide läheb selle vabastamisel tagasi tühikäiguasendisse. Gaasi selline kontrollseadis, mis hoiab ära mootori tagasimineku tühikäigu asendisse, võib põhjustada juhitavuse kaotamise, mis võib omakorda põhjustada surma või raskete vigastustega lõppeva õnnetuse. (00390a)**

4. Veenduge, et parempoolne käepide/gaasihülss pöörleks ja läheks tagasi vabalt ega haakuks juhtraua või lüliti korpuse külge.

## HOOLDATAVAD OSAD

### MÄRKUS.

Enamik otsakorke on saadaval eraldi.

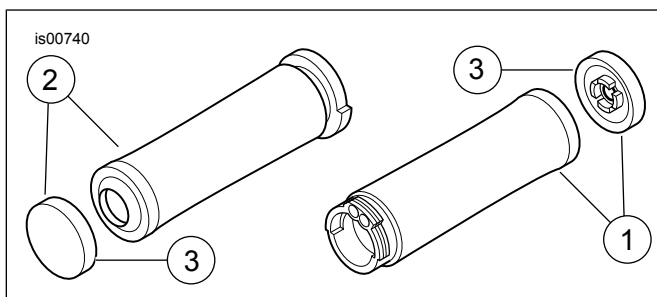
Naha kulumine ja vananemine aja jooksul on loomulik. Kasutage nahkdetailide säilitamiseks Harley-Davidson nahahooldusvahendeid kooskõlas nende juhenditega.

Mustast puidust käepidemed komplektis 56405-08 on disainitud kulumismärkidega. Aja jooksul värv kulub maha, andes kulunud ilme.

Summutavaid käepidemeid komplektis 55869-10 saab puhastada vahendiga Harley® Bright™ Metal Polish (H-D osa nr 99725-89) VÕI S100® Polishing Soap (H-D osa nr 99779-04).

Illustreerimiseks on näidatud üldist stiili käepidemed.

Kui komplekti tootenumbrit ei esine tabelis Tabel 1, ei ole otsakork hooldatav.



Joonis 2. Hooldatavad osad: Juhtraua käepidemed

Tabel 1. Hooldatavad osad

Komplekt	Üksus 3 (otsakork) Tootenumber
56197-98A (nahk)	56193-98
56199-98A (seanahk)	56193-98

Tabel 1. Hooldatavad osad

Komplekt	Üksus 3 (otsakork) Tootenumber
56246-96A (kroom ja kumm, väike)	56252-96
56254-09 (Tribal)	56769-09
56263-96A (kroom ja kumm, suur)	56252-96
56405-08 (Diamond Black)	56464-08
56443-00A (puit, kitsas riba)	56446-03
56450-00A (puit, lai riba)	56446-03
56459-01A (kontuuriga kroom ja kumm)	56480-01
56729-04 (Stealth)	56480-01
56740-04 (Skull, keskmine)	56754-04
56741-04 (Skull, suur)	56755-04
56757-05 (tepitud)	56788-05
56869-06 (sälgutatud, HD® kirjadega)	56480-01
56909-05 (Flame, pleekinud)	56656-02
57202-07 (Ironside)	56480-01
56100112 (õhuvool)	Ei müüda eraldi
56100159 (must)	56100205
56100160 (kroom)	56100204
56100175 (lõigatud äärega)	56100203
56100232	Ei müüda eraldi
56100235	Ei müüda eraldi
56100356 (õhuvool, must)	56100168
56100364 (pealuu, matt must)	56100375
56100379 (Ride Free)	Ei müüda eraldi
MARKUS. Käepidemed (üksused 1 ja 2) EI OLE eraldi müügil.	