



INSTRUCTIONS

J02842

2023-11-10



POIGNÉES DE GUIDON

GÉNÉRALITÉS

Numéro de kit

55869-10, 56197-98A, 56199-98A, 56246-96A, 56254-09, 56263-96A, 56275-96B, 56405-08, 56443-00A, 56450-00A, 56459-01A, 56711-03, 56729-04, 56740-04, 56741-04, 56751-04, 56757-05, 56869-06, 56909-05, 57052-07, 57202-07, 57454-10, 56100007, 56100008, 56100009, 56100010, 56100029, 56100101, 56100112, 56100159, 56100160, 56100175, 56100232, 56100235, 56100356, 56100364, 56100379

Modèles

Pour plus d'informations concernant les accessoires des modèles, consultez le catalogue de vente au détail des P&A ou la section pièces et accessoires de www.harley-davidson.com (disponible en anglais uniquement).

Contenu du kit

Consultez Figure 2 et Tableau 1 .

Pièces supplémentaires nécessaires

▲ AVERTISSEMENT

La sécurité du conducteur et de ses passagers dépend de l'installation correcte de ce kit. Suivez les procédures appropriées se trouvant dans le manuel d'entretien. Si vous n'avez pas les compétences nécessaires pour respecter ces procédures ou si vous n'avez pas les bons outils, demandez à un concessionnaire Harley-Davidson d'effectuer l'installation. Une mauvaise installation de ce kit peut entraîner la mort ou des blessures graves. (00333b)

REMARQUE

Le manuel d'entretien et l'année modèle de votre motocyclette sont nécessaires pour le retrait du boîtier de commutation gauche. Un manuel d'entretien peut être acheté dans un concessionnaire Harley-Davidson.

POSE

REMARQUE

- Lors de l'acheminement et de la fermeture du Modules de commande de droite et de gauche (R&LHCMs), vérifiez qu'il n'y a pas de fils pincés. Consultez le manuel d'entretien.
- Lors de l'installation du Module de commande de droite (RHCM), vérifiez que le jeu axial de la manette des gaz est réglé correctement. Consultez le manuel d'entretien.
- Avant de retirer le maître-cylindre de frein avant, insérez une cale pour protéger le commutateur de frein. Consultez le manuel d'entretien.
- Installez soigneusement le levier d'embrayage pour ne pas endommager le contacteur d'embrayage. Consultez le manuel d'entretien.

Retrait et installation de la poignée gauche

1. Consultez Figure 1 . Retirez les deux avec rondelles plates qui lient la bride de guidon (3) au support de montage de la manette d'embrayage. Retirez la bride et positionnez l'assemblage de la manette d'embrayage à l'écart du guidon.
2. Desserrez, mais ne retirez pas les vis des boîtiers supérieur et inférieur (1).
3. Retirez le capuchon de la poignée du guidon, le cas échéant. Retirez la poignée du guidon en la découpant soigneusement à l'aide d'un scalpel ou d'un couteau.

REMARQUE

Veillez à ce que la surface du guidon et l'intérieur de la poignée soient lisses, secs et complètement propres, sans saleté ou résidus de colle.

▲ AVERTISSEMENT

Ne lubrifiez pas la poignée gauche du guidon avant l'installation. Si vous lubrifiez la poignée, elle pourrait se détacher pendant la conduite, ce qui pourrait entraîner une perte de contrôle et la mort ou des blessures graves. (00315a)

4. Placez la nouvelle poignée gauche (4) afin que la partie de la bride (5) plus grande soit au fond. Poussez complètement la poignée dans le guidon.
5. Positionnez les rainures (2) sur le côté extérieur du boîtier de commutateur supérieur et inférieur sur les brides à l'extrémité de la poignée puis serrez quelque peu les deux vis.
6. Positionnez l'assemblage de la manette d'embrayage vers l'intérieur par rapport à l'assemblage du boîtier de commutation en insérant la languette du boîtier de commutation inférieur dans l'encoche située au bas du support de montage de la manette d'embrayage.
7. Alignez les trous de la bride avec ceux du support de montage de la manette d'embrayage et vissez quelque peu les deux vis avec rondelles plates. Ajustez le boîtier de commutation et la position de la manette d'embrayage pour le confort du pilote.
8. Serrez d'abord les vis supérieures de la bride de guidon, puis celles inférieures.
Couple : 6,8–9 N·m (60–80 in-lbs) vis de bride

- Serrez d'abord les vis inférieures du boîtier de commutation, puis les vis supérieures.

Couple : 4–5,4 N·m (35–48 in-lbs) vis de boîtier de commutation

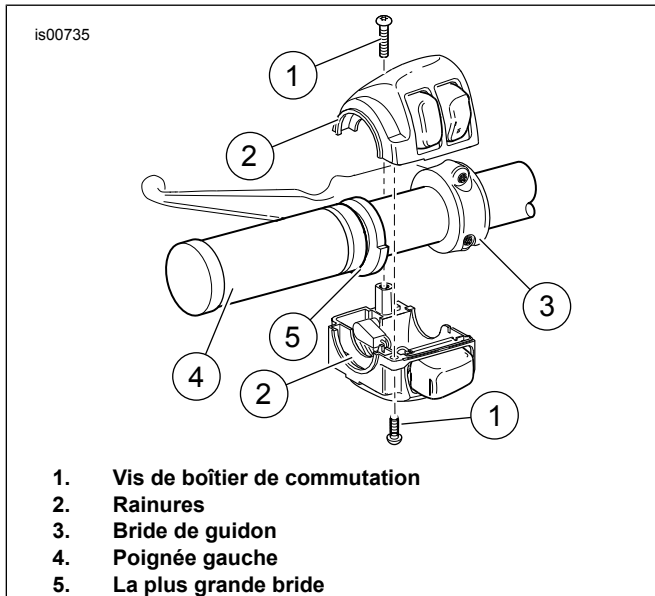


Figure 1. Boîtier de commutation gauche du guidon

Retrait et installation de la poignée droite

- Consultez le manuel d'entretien pour le retrait du boîtier de commutation. Cette étape est nécessaire pour accéder aux câbles de la manette des gaz.
- Consultez le manuel d'entretien pour déconnecter les câbles de la manette des gaz et retirer la poignée droite/manette des gaz. Après le retrait, assurez-vous que l'extrémité du guidon est propre et lisse.
- Suivez les instructions du manuel d'entretien pour installer la nouvelle manette de gaz/poignée droite sur le guidon et connecter les câbles de la manette des gaz.

▲ AVERTISSEMENT

Avant de démarrer le moteur, assurez-vous que la manette des gaz retourne automatiquement à la position de ralenti lorsque vous la relâchez. Une manette des gaz qui empêche le moteur de retourner automatiquement au ralenti peut mener à une perte de contrôle pouvant causer la mort ou des blessures graves. (00390a)

- Veillez à ce que la poignée des gaz pivote et reprenne sa position sans contrainte et sans accrocher le guidon ou le boîtier de commutation.

PIÈCES DE RECHANGE

REMARQUE

La plupart des capuchons sont vendus séparément.

Le cuir s'usera et vieillira naturellement avec le temps. Appliquez des soins aux produits de cuir Harley-Davidson selon leurs instructions pour aider à préserver le matériel de laçage en cuir.

Les poignées en billet noires du kit 56405-08 sont conçues de manière à ce que les signes d'usures soient apparents. Au fil du temps, elles prendront une allure vieillissante.

Les poignées Silencer du Kit 55869-10 peuvent être nettoyées avec le produit Harley® Bright™ Metal Polish (numéro de pièce H-D 99725-89) ou avec le savon S100® Polishing Soap (numéro de pièce H-D 99779-04).

Des poignées génériques sont illustrées à titre d'exemple.

Si le numéro de pièce du kit n'apparaît pas au Tableau 1, le capuchon n'est pas réparable.

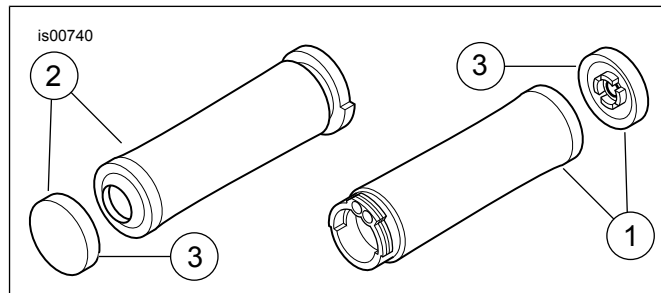


Figure 2. Pièces de rechange : Poignées de guidon

Tableau 1. Pièces de rechange

| Kit | Article 3 (capuchon) Numéro de pièce |
|---|--------------------------------------|
| 56197-98A (Leather) | 56193-98 |
| 56199-98A (Pig Skin) | 56193-98 |
| 56246-96A (Chrome & Rubber, petit) | 56252-96 |
| 56254-09 (Tribal) | 56769-09 |
| 56263-96A (Chrome & Rubber, grand) | 56252-96 |
| 56405-08 (Diamond Black) | 56464-08 |
| 56443-00A (Billet, bande étroite) | 56446-03 |
| 56450-00A (Billet, bande large) | 56446-03 |
| 56459-01A (Chrome & Rubber profilé) | 56480-01 |
| 56729-04 (Stealth) | 56480-01 |
| 56740-04 (Skull, moyen) | 56754-04 |
| 56741-04 (Skull, grand) | 56755-04 |
| 56757-05 (Stitched) | 56788-05 |
| 56869-06 (Knurled, inscriptions H-D®) | 56480-01 |
| 56909-05 (Flame, délavée) | 56656-02 |
| 57202-07 (Ironside) | 56480-01 |
| 56100112 (Air Flow) | Non vendu séparément |
| 56100159 (noir) | 56100205 |
| 56100160 (chromé) | 56100204 |
| 56100175 (Edge Cut) | 56100203 |
| 56100232 | Non vendu séparément |
| 56100235 | Non vendu séparément |
| 56100356 (Airflow, noir) | 56100168 |
| 56100364 (Skull, noir mat) | 56100375 |
| 56100379 (Ride Free) | Non vendu séparément |
| REMARQUE : Les poignées (articles 1 et 2) ne sont pas vendues séparément. | |