



LENKERGRIFFE

ALLGEMEINES

Satz-Nummer

55869-10, 56197-98A, 56199-98A, 56246-96A, 56254-09, 56263-96A, 56275-96B, 56405-08, 56443-00A, 56450-00A, 56459-01A, 56711-03, 56729-04, 56740-04, 56741-04, 56751-04, 56757-05, 56869-06, 56909-05, 57052-07, 57202-07, 57454-10, 56100007, 56100008, 56100009, 56100010, 56100029, 56100101, 56100112, 56100159, 56100160, 56100175, 56100232, 56100235, 56100356, 56100364, 56100379

Modelle

Modell-Passungsinformationen sind im P&A-Einzelhandelskatalog oder im Abschnitt „Parts and Accessories“ (Teile und Zubehör) von www.harley-davidson.com (nur Englisch) zu finden.

Inhalt des Satzes

Siehe Abbildung 2 > und Tabelle 1 >.

Zusätzlich benötigte Teile

⚠ WARNUNG

Die Sicherheit von Fahrer und Sozius hängt vom korrekten Einbau dieses Satzes ab. Die entsprechenden Verfahren im Werkstatthandbuch befolgen. Falls es nicht möglich ist, dieses Verfahren selbst durchzuführen, bzw. nicht die richtigen Werkzeuge vorhanden sind, muss der Einbau von einem Harley-Davidson Händler durchgeführt werden. Unsachgemäßer Einbau dieses Satzes kann zu schweren oder tödlichen Verletzungen führen. (00333b)

HINWEIS

Zum Ausbau des rechten Lenkerschalters wird das Werkstatthandbuch für das vorliegende Motorradmodell und Modelljahr benötigt. Ein Werkstatthandbuch ist bei einem Harley-Davidson-Händler erhältlich.

INSTALLATION

HINWEIS

- Rechts und linkes Handbedienmodul (R&LHCMs): Darauf achten, dass beim Verlegen und Schließen keine Kabel eingeklemmt werden. Siehe Werkstatthandbuch.
- Beim Rechtes Lenkerbedienelementmodul (RHCM)-Einbau prüfen, ob das Axialspiel der Drosselklappe richtig eingestellt ist. Siehe Werkstatthandbuch.
- Vor dem Ausbau des Vorderrad-Hauptbremszylinders einen Keil zum Schutz des Bremsschalters einführen. Siehe Werkstatthandbuch.
- Den Kupplungshebel vorsichtig einbauen, damit der Kupplungsschalter nicht beschädigt wird. Siehe Werkstatthandbuch.

Aus- und Einbau des linksseitigen Griffs

1. Siehe Abbildung 1 >. Die zwei Schrauben und Unterlegscheiben entfernen, mit denen die Lenkerschelle (3) an der Kupplungshebelhalterung befestigt ist. Die Schelle abnehmen und die Baugruppe Kupplungshandhebel vom Lenker wegdrücken.
2. Die oberen und unteren Schaltermotorschrauben (1) lockern, jedoch nicht entfernen.
3. Die Endkappe vom vorhandenen linken Lenkergriff abnehmen, sofern vorhanden. Den Griff vorsichtig mit einem Messer oder einer scharfen Klinge vom Lenker lösen.

HINWEIS

Sicherstellen, dass die Lenkeraußenfläche und die Griffinnenfläche glatt, trocken und frei von Schmutz und Klebstoffresten sind.

⚠ WARNUNG

Den linken Lenkergriff vor dem Einbau nicht schmieren. Geschmierte Handgriffe können sich während der Fahrt lösen, was zum Verlust der Kontrolle und damit zu schweren oder tödlichen Verletzungen führen kann. (00315a)

4. Den neuen linken Lenkergriff (4) so halten, dass sich der größere Flansch (5) unten befindet. Den Griff bis zum Anschlag auf den Lenker schieben.
5. Die Nuten (2) an der äußeren Seite des oberen und unteren Schaltermotorschalters über den Flanschen am Ende des Griffs in Stellung bringen und die beiden Schrauben lose eindrehen.
6. Die Kupplungshandhebel-Baugruppe an der Innenseite der Schaltermotorschalters-Baugruppe positionieren und die Zunge des unteren Schaltermotorschalters in die Nut an der Unterseite der Kupplungshebelhalterung einsetzen.
7. Die Bohrungen in der Lenkerschelle an den Bohrungen der Kupplungshebelhalterung ausrichten und die zwei Schrauben mit flachen Unterlegscheiben lose eindrehen. Das Schaltermotorschaltersgehäuse und den Kupplungshebel in die für den Fahrer bequemste Stellung bringen.
8. Zuerst die obere, dann die untere Lenkerschellenschraube anziehen.

Drehmoment: 6,8–9 N·m (60–80 in-lbs) Schellenschrauben



9. Zuerst die untere, dann die obere Schraube des Schaltergehäuses anziehen.

Drehmoment: 4–5,4 N·m (35–48 in-lbs)
Schaltergehäuseschrauben

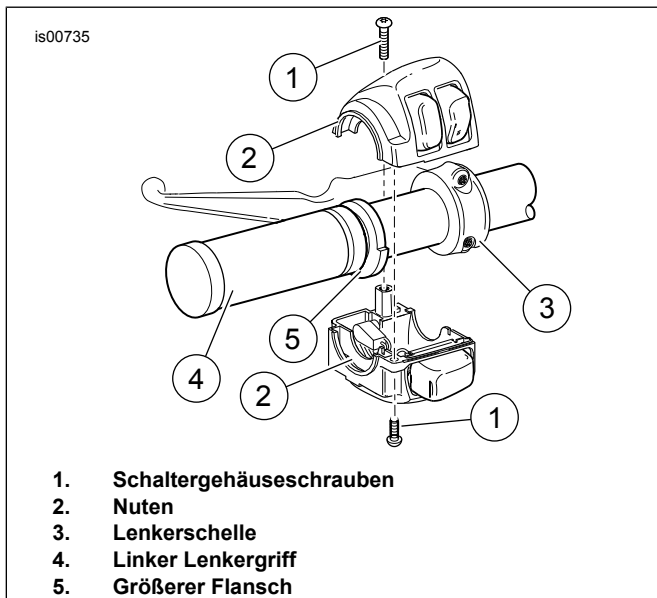


Abbildung 1. Linkes Lenkerschaltergehäuse

Aus- und Einbau des rechtsseitigen Griffs

1. Siehe Werkstatthandbuch bezüglich Anweisungen zum Ausbau der Schaltergehäusebaugruppe. Dies ist notwendig, um die Gaszüge zugänglich zu machen.
2. Im Werkstatthandbuch nachschlagen, um die Gaszüge zu lösen und die bestehende rechte Griff-/Gasdrehgriff-Baugruppe entfernen. Nach dem Ausbau sicherstellen, dass das Lenkerende sauber und glatt ist.
3. Gemäß den Anweisungen im Werkstatthandbuch die neue rechte Griff-/Gasdrehgriffhülse auf dem Lenker anbringen und die Gaszüge anschließen.

⚠ WARNUNG

Vor Anlassen des Motors darauf achten, dass der Gasdrehgriff beim Loslassen in die Leerlaufstellung springt. Ein Gasdrehgriff, der verhindert, dass der Motor automatisch in den Leerlauf zurückkehrt, kann zum Kontrollverlust über das Fahrzeug führen, wodurch es zu schweren oder tödlichen Verletzungen kommen kann. (00390a)

4. Überprüfen, ob sich die rechte Griff-/Gasdrehgriffhülse drehen lässt und ungehindert in die Ausgangsstellung zurückkehrt, ohne am Lenker oder Schaltergehäuse zu reiben.

ERSATZTEILE

HINWEIS

Die meisten Endkappen sind einzeln erhältlich.

Leder nutzt sich mit der Zeit ab und altert auf natürliche Weise. Benutzen Sie Harley-Davidson -Lederpflegeprodukte

entsprechend den Anweisungen, um Lederverschnürungsmaterial zu schützen.

Bei schwarzen Billet-Griffen im Satz 56405-08 sind Abnutzungserscheinungen absichtlich sichtbar. Mit der Zeit wird die Lackierung abgenutzt und sieht abgetreten aus.

Silencer-Griffe aus dem Satz 55869-10 können mit Harley® Bright™ Metall-Hochglanzpolitur (H-D Teile-Nr. 99725-89) ODER S100® Polierseife (H-D Teile-Nr. 99779-04) gereinigt werden.

Zu Illustrationszwecken sind Handgriffe in Standardausführung abgebildet.

Falls die Teilesatz-Nr. nicht in Tabelle 1 > erscheint, ist die Endkappe nicht reparierbar.

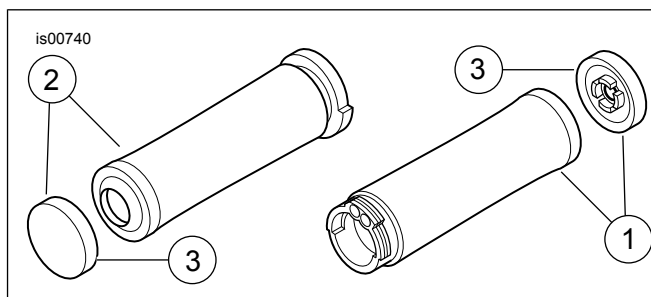


Abbildung 2. Ersatzteile: Lenkergriffe

Tabelle 1. Ersatzteile

Satz	Teil 3 (Endkappe) Teilenummer
56197-98A (Leder)	56193-98
56199-98A (Schweineleder)	56193-98
56246-96A (verchromt und Gummi, klein)	56252-96
56254-09 („Tribal“)	56769-09
56263-96A (verchromt und Gummi, groß)	56252-96
56405-08 („Diamant Black“)	56464-08
56443-00A („Billet“, schmales Band)	56446-03
56450-00A („Billet“, breites Band)	56446-03
56459-01A (verchromt und Gummi, konturiert)	56480-01
56729-04 („Stealth“)	56480-01
56740-04 („Skull“, mittel)	56754-04
56741-04 („Skull“, groß)	56755-04
56757-05 (genäht)	56788-05
56869-06 (gerändelt, H-D® Aufdruck)	56480-01
56909-05 („Flame“, verblichen)	56656-02
57202-07 („Ironside“)	56480-01
56100112 („Airflow“)	Nicht einzeln erhältlich
56100159 (Schwarz)	56100205
56100160 (verchromt)	56100204
56100175 („Edge Cut“)	56100203
56100232	Nicht einzeln erhältlich
56100235	Nicht einzeln erhältlich
56100356 (Airflow, Black)	56100168
56100364 (Skull, Matte Black)	56100375
56100379 (Ride Free)	Nicht einzeln erhältlich

HINWEIS: Handgriffe (Teile 1 und 2) sind **NICHT** einzeln erhältlich.