



## ידידות הכידון

3. הסר את כיסויי הקצה מידידת הכידון השמאלית הקיימת, אם יש כאלה. הסר את הידידת על ידי חיתוך זהיר מהכידון באמצעות להב חד או סכין.

### הערה

ודא כי פני שטח הכידון והחלק הפנימי של הידידת חלקים, יבשים ונקיים מכל לכלוך או שאריות דבק.

### ⚠ אזהרה

אין לסוך את ידידת האחיזה השמאלית של הכידון לפני ההתקנה. סיכת ידידת האחיזה עלולה לגרום להשתחררות תוך כדי רכיבה, וכתוצאה מכך לגרום לאובדן שליטה, מוות או פציעה. (a00315)

4. מקם את הידידת השמאלית החדשה (4) כך שהאוגן הגדול יותר (5) נמצאת בתחתית. דחוף את הידידת לגמרי על גבי הכידון.

5. התאם את החריצים (2) בצד החיצוני של תושבת המתג העליונה והתחתונה מעל לאוגנים בקצה הידידת, ולאחר מכן הדק באופן רופף את שני הברגים.

6. מקם את מכלול ידידת המצמד כלפי פנים ביחס למכלול תושבת המתג, תוך שילוב הלשונית של תושבת המתג התחתונה בחריץ שבתחתית מסגרת ידידת המצמד.

7. יישר את החורים שבמהדק הכידון עם אלה שבמסגרת ידידת המצמד, והדק באופן רופף את שני הברגים עם דסקיות שטוחות. התאם את תושבת המתג, ומיקום בקרת מצמד ידנית לנוחות הרוכב.

8. הדק קודם את בורגי מהדק הכידון העליונים ולאחר מכן את בורגי מהדק הכידון התחתונים.  
מומנט: 6.8–9–80 (in-lbs N·m) בורגי מהדק

9. הדק קודם את בורגי תושבת המתג התחתון ולאחר מכן את בורגי תושבת המתג העליון.  
מומנט: 4–5.4–48 (in-lbs N·m) בורגי תושבת המתג

## כללי

### מספר ערכה

A, 56199-98A, 56246-96A, 56254-09, 98-56197, 10-55869, 56263-96A, 56275-96B, 56405-08, 56443-00A, 56450-00A, 56459-01A, 56711-03, 56729-04, 56740-04, 56741-04, 56751-04, 56757-05, 56869-06, 56909-05, 57052-07, 57202-07, 57454-10, 56100007, 56100008, 56100009, 56100010, 56100029, 56100101, 56100112, 56100159, 56100160, 56100175, 56100232, 56100235, 56100356, 56100364, 56100379

### דגמים

למידע אודות התאמת דגם עיין בסעיף P & A בקטלוג הקמעונאי או בפרק על חלקים ואביזרים של [www.harley-davidson.com](http://www.harley-davidson.com) (אנגלית בלבד).

### תכולת הערכה

ראה איור 2 וטבלה 1.

### החלקים הנוספים הנדרשים

#### ⚠ אזהרה

הבטיחות של הרוכב והנוסע תלויה בהתקנה נכונה של הערכה הזאת. השתמש בהליכי הטיפול המתאימים שבמדריך. אם אינך מסוגל לבצע את הנוהל או אם אין לך הכלים הנוכחים, בצע את ההתקנה בסוכנות Harley-Davidson. התקנה לא נאותה של הערכה הזאת עלולה לגרום למוות או פגיעה חמורה. (b00333)

### הערה

הסרת מתג הכידון הימני מחייבת מדריך שירות עבור הדגם והשנה של האופנוע שלך. ניתן לרכוש מדריך שירות מסוכן Harley-Davidson.

### התקנה

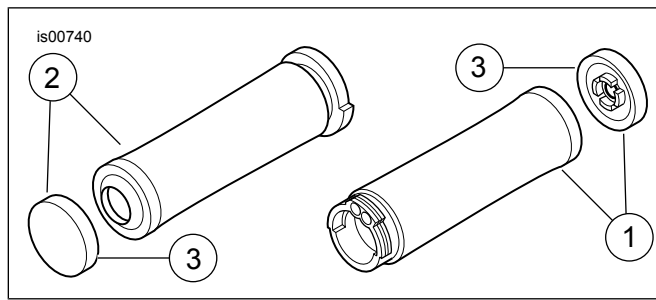
#### הערה

- בעת ניתוב וסגירה מודולי בקרה ליד ימין וליד שמאל (R&LHCMS), יש לוודא שאין חוטים צבטים. עיין במדריך הטיפוליים.
- בעת התקנת מודול בקרה ליד ימין (RHCM), יש לוודא שמשחק סיום המצמרת מוגדר כראוי. עיין במדריך הטיפוליים.
- לפני הסרת המשאבה הראשית של הבלם הקדמי, הכנס טריז כדי להגן על מתג הבלם. עיין במדריך הטיפוליים.
- התקן בזירות את ידידת המצמד כדי שלא לפגוע במתג המצמד. עיין במדריך הטיפוליים.

### הסר והתקן את הידידת השמאלית

1. ראה איור 1. הסר את שני הברגים עם שתי הדסקיות השטוחות המחזיקות את מהדק הכידון (3) למסגרת ידידת המצמד. הסר את המהדק והצב את מכלול ידידת המצמד הרחק מהכידון.

2. שחרר, אך אל תסיר, את בורגי תושבת המתג העליון והתחתון (1).

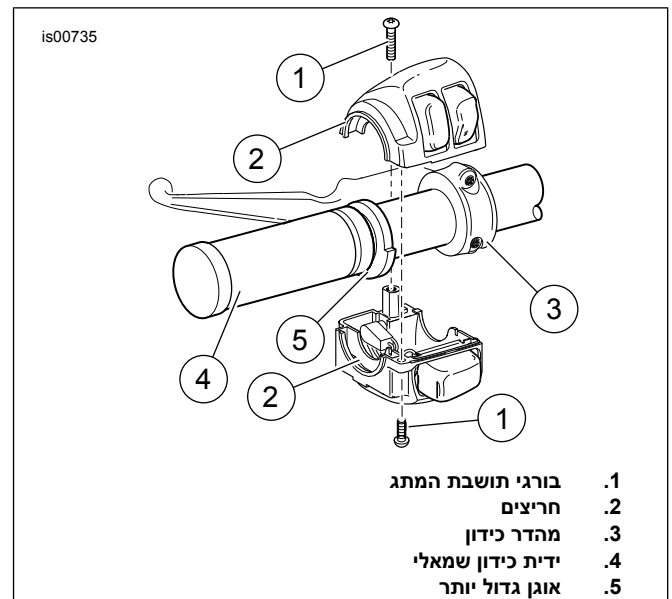


תרשים 2. חלקי שירות: ידיות כידון

טבלה 1. חלקי שירות

מספר חלק	פרט 3 (כיסוי קצה)	ערכה
98-56193		A98-56197 (עור)
98-56193		A98-56199 (עור חזיר)
96-56252		A96-56246 (כרום וגומי, קטן)
09-56769		09-56254 (Tribal)
96-56252		A96-56263 (כרום וגומי, גדול)
08-56464		08-56405 (יהלום שחור)
03-56446		A (Billet00-56443), פס צר
03-56446		A (Billet00-56450), פס רחב
01-56480		A01-56459 (קווי מתאר כרום וגומי)
01-56480		04-56729 (Stealth)
04-56754		04-56740 (Skull, בינוני)
04-56755		04-56741 (Skull, גדול)
05-56788		05-56757 (Stitched)
01-56480		06-56869 (Scripted® Knurled, H-D)
02-56656		05-56909 (Flame, דהוי)
01-56480		07-57202 (Ironsides)
לא נמכר בנפרד		56100112 (Air Flow)
56100205		56100159 (שחור)
56100204		56100160 (כרום)
56100203		56100175 (Edgecut)
לא נמכר בנפרד		56100232
לא נמכר בנפרד		56100235
56100168		56100356 (Airflow, שחור)
56100375		56100364 (Skull, שחור מט)
לא נמכר בנפרד		56100379 (Ride Free)

הערה: ידיות (פריטים 1 ו-2) אינן נמכרות בנפרד.



1. בורגי תושבת המתג
2. חריצים
3. מהדר כידון
4. ידית כידון שמאלי
5. אוגן גדול יותר

תרשים 1. תושבות מתג הכידון השמאלי

## הסר והתקן את הידית הימנית

1. עיין במדריך השירות לגבי הסרה של מכלול תושבת המתג. הדבר נחוץ לצורך גישה לכבלי המצערת.
2. עיין במדריך השירות לגבי ניתוק כבלי המצערת והסרת מכלול ידית ימנית/שרוול מצערת הקיים. לאחר ההסרה, ודא שקצה הכידון נקי וחלק.
3. עקוב אחר ההוראות במדריך השירות לגבי התקנת הידית הימנית/שרוול מצערת החדש לכידון וחיבור כבלי המצערת.

## ⚠ אזהרה

לפני הפעלת מנוע, ודא שבקרת המצערת חוזרת למצב סרק לאחר עזיבתה. בקרת מצערת המונעת מהמנוע לחזור באופן אוטומטי למצב סרק עלולה לגרום לאובדן שליטה, וכתוצאה מכך לגרום למוות או פציעה חמורה. (a00390)

4. ודא כי הידית הימנית/שרוול המצערת מסתובבים וחוזרים בחופשיות ואינם נתקעים על הכידון או תושבת המתג.

## חלקי שירות

### הערה

רוב כיסויי הקצה זמינים בנפרד.

העור יתבלה ויזדקן באופן טבעי עם הזמן. השתמש בחומרים לטיפול העור מסוג Harley-Davidson בהתאם להוראות השימוש בהם כדי לשמור על החומרים של שרוכי העור.

ידיות מטילי מתכת שחורות בערכה 08-56405 נועדו להראות סימני שחיקה. במשך הזמן הצבע ידה ויעניק מראה בלוי.

ניתן לנקות את ידיות המשתיק שבערכה 10-55869 עם Bright® Harley™ Polishing® Metal Polish (H-D Part No. 99725-89) OR S100 (H-D Soap חלק מספר 04-99779).

למטרות המחשה, מוצגות ידיות בסגנון רגיל.

אם לא מופיע מספר החלק של הערכה ב טבלה 1, כיסוי הקצה אינו ניתן לטיפול.